



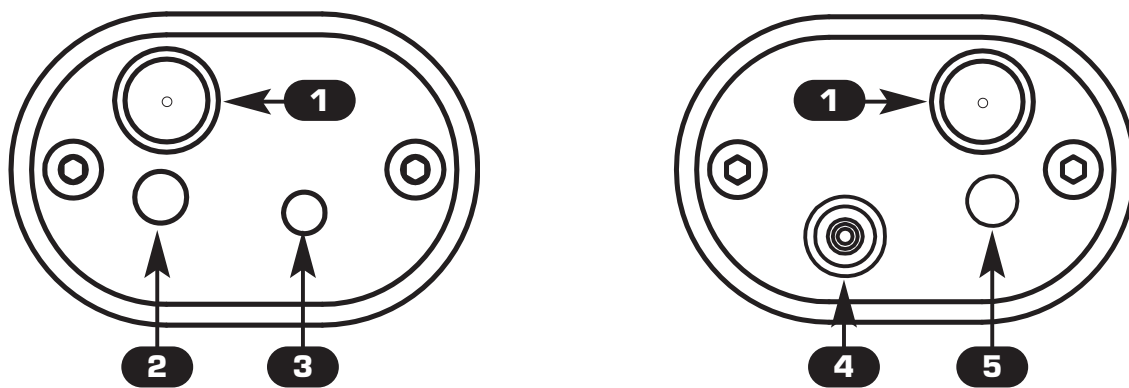
WiDMX per iPhone/iPad/Android/PC

I

MANUALE DI INSTALLAZIONE ED USO

DESCRIZIONE PANNELLI

I



1 Connettore antenna SMA

2 Led blu :
Lampeggio lento : Trasmettitore OK, assenza di segnale DMX 512.
Acceso : Trasmettitore OK, segnale DMX 512 OK.

3 Pulsante rosso per cambio canale radio e abbinamento al ricevitore

4 Ingresso alimentatore 5 Vdc 600 mA (fornito)

5 Led Rosso/Verde:
Lampeggio Rosso: Artnet non presente
Verde acceso: Ricezione pacchetto Artnet
Lampeggio Verde: In attesa di pacchetto Artnet

ABBINAMENTO AL RICEVITORE (PAIRING)

I

1 Alimentare il ricevitore Wi D Pen PRO

2 Mantenere premuto il pulsante del Wi D Pen Pro finchè il led inizia a lampeggiare r-g-b

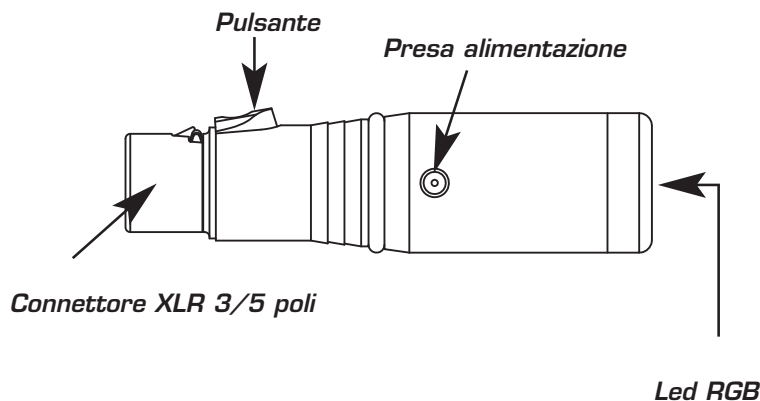
3 Scollegare l'alimentatore dal WiDMXbyPhone

4 Mantenendo premuto il pulsante rosso, collegare l'alimentatore ed attendere finchè il led del WiDMXbyPhone inizia un lampeggio veloce

5 Terminato il lampeggio veloce, il ricevitore Wi D Pen Pro è associato al trasmettitore

RICEVITORE

Wi D PEN
Pro



SCARICARE UN'APPLICAZIONE

I

- **Android** Google Play “**Art-Net Controller LITE litux**”

https://play.google.com/store/apps/details?id=com.litux.art_net_controller_lite&hl=it

QUESTA È UNA VERSIONE DI PROVA CON LE STESSHE CARATTERISTICHE DELLA VERSIONE COMPLETA MA CON SOLO 24 CANALI ATTIVI

- **Settings NET** -> **Broadcasting to: 2.255.255.255**

- **iPhone/iPad**

www.alcorn.com/products/lightingpad

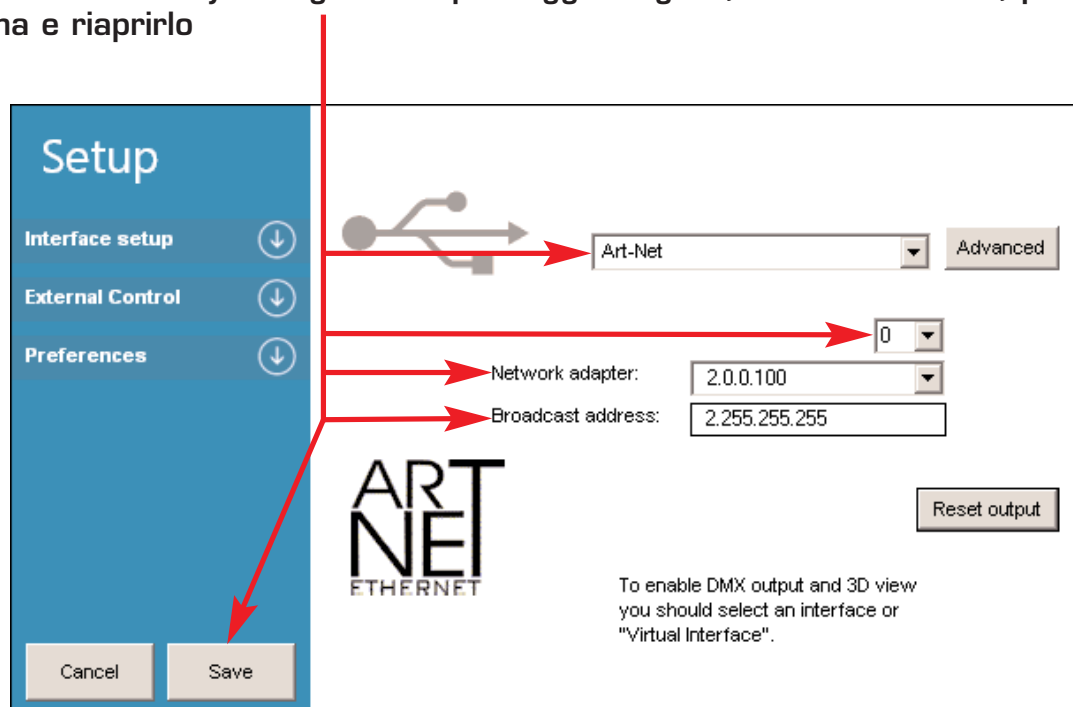
www.synthe-fx.com/products/luminairipad

- **Settings NET** -> **Broadcasting to: 2.255.255.255**

- **PC**

<http://users.telenet.be/freestyledmx/>

- Per impostare FreeStyler seguire i 4 passaggi in figura, cliccare su Save, poi chiudere il programma e riaprirlo



Si consiglia di attivare l'opzione di output refresh nelle impostazioni dell'applicazione, “continuous broadcasting” oppure “FPS” se disponibili.

CONNESSIONE AL WIFI

I

1) Cerca con il tuo dispositivo le reti Wireless disponibili

2) Seleziona la SSID “WiDMXbyPhone_XXX” (il nome esatto è indicato nell'etichetta sotto al prodotto)

3) Quando ti viene richiesta la password, inserisci la chiave WPA/WPA2 da 10 caratteri che trovi sotto al prodotto e clicca Connetti.

UTILIZZO DEL TRASMETTITORE

I



Utilizzare sempre l'alimentatore fornito,



In caso di problemi di interferenza, premere il pulsante rosso fino a quando il led blu' lampeggia velocemente (viene impostato un altro canale radio)

Caratteristiche tecniche trasmettitore WiDMX:

Banda di frequenza: 2,4 GHz - 2,483 GHz (ISM)

N° canali utilizzati: 20

Copertura Radio: 500 metri in campo aperto

Caratteristiche tecniche WiDMXbyPhone:

Tensione / corrente: 5 Vdc / 600 mA

Dimensioni e peso:

Dimensioni (L x H x P) / Peso: 124 x 45 x 30 mm / 100 g

**ART
NET**
ETHERNET

*Art-Net™ Designed
by and Copyright
Artistic Licence
Holdings Ltd.*



FCC ID: UP2AWA24S

FCC ID: YOPGS1011MEE

Canadian Cert No IC: 6797A-AWA24S

Canadian Cert No IC: 9154A-GS1011MEE

CE0122!

CODEM MUSIC S.r.l. - Via G.Pierini, 13 - 61122 PESARO - ITALY

Tel. +39 0721 204357 - Fax +39 0721 203554

<http://www.wi-dmx.com> - E-mail: info@codemmusic.com



Tutti i diritti sono riservati e questo documento non può essere copiato, fotocopiato, riprodotto per intero o in parte senza il consenso scritto della **CODEM MUSIC S.r.l.**

Non si assume alcuna responsabilità per eventuali inesattezze o errori.

La **CODEM MUSIC S.r.l.** si riserva il diritto di apportare senza preavviso cambiamenti, modifiche estetiche o funzionali al prodotto.

La **CODEM MUSIC S.r.l.** non assume alcuna responsabilità sull'uso o sull'applicazione di questo prodotto.

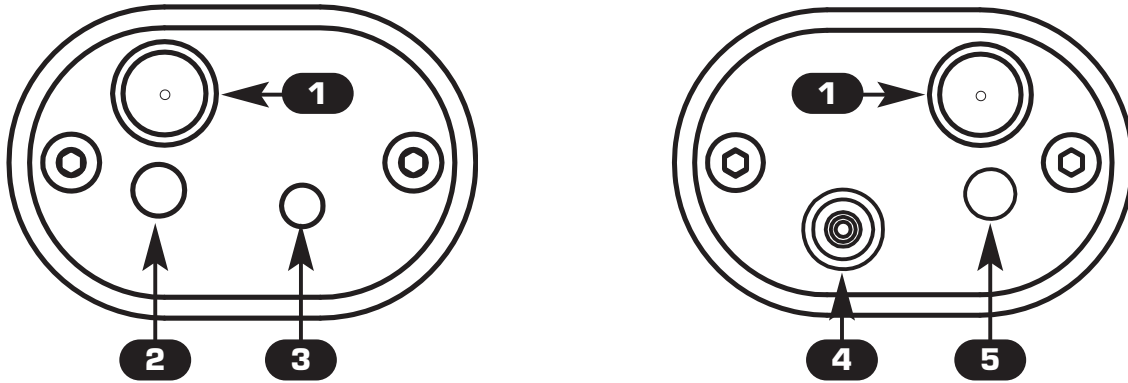


WiDMX for iPhone/iPad/Android/PC

GB USER'S MANUAL

DESCRIPTION OF THE PANELS

GB



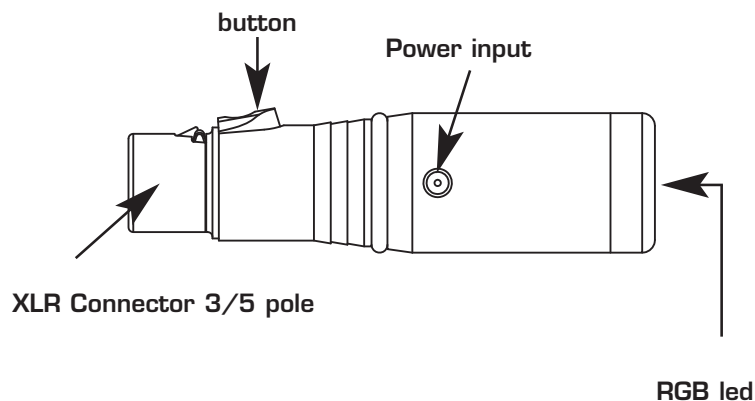
- 1 SMA antenna connector
- 2 Blue led :
Slow blinking: Transmitter **OK**, no **DMX 512** signal.
Switched on : Transmitter **OK**, **DMX 512** signal **OK**..
- 3 Red Button for change channel and pairing operation
- 4 Power input 5 Vdc 600 mA (AC adapter included)
- 5 Red/Green led :
Blinking Red: Artnet not present
Green led switched on: Artnet packet received
Blinking Green: Wait for next Artnet packet

RECEIVER PAIRING

GB

- 1 Power up Wi D Pen PRO receiver
- 2 Hold the button until the Wi D Pen Pro led starts blinking r-g-b alternately
- 3 Remove power supply from WiDMXbyPhone
- 4 Holding the red button, connect power supply and wait until the WiDMXbyPhone led starts fast blinking
- 5 When the led stops fast blinking, the Wi D Pen Pro receiver is paired

RECEIVER



DOWNLOAD AN APPLICATION

GB

- **Android** on Google Play “**Art-Net Controller LITE litux**”

https://play.google.com/store/apps/details?id=com.litux.art_net_controller_lite&hl=it

THIS IS A TRIAL VERSION WITH SAME FEATURES OF FULL VERSION BUT WITH ONLY 24 ACTIVE CHANNELS

- **Settings NET -> Broadcasting to: 2.255.255.255**

- **iPhone/iPad**

www.alcorn.com/products/lightingpad

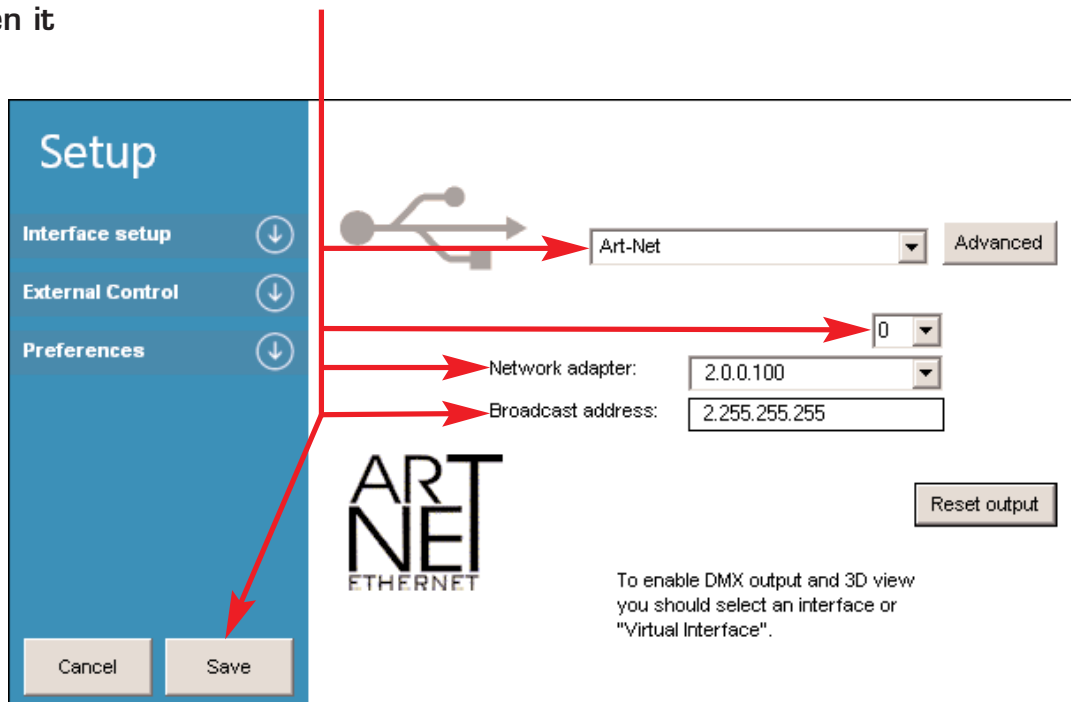
www.synthe-fx.com/products/luminairipad

- **Settings NET -> Broadcasting to: 2.255.255.255**

- **PC**

<http://users.telenet.be/freestylerdmx/>

- To setup FreeStyler follow the 4 steps in figure, clic to save then close the program and reopen it



It is advisable to activate the output refresh “continuous broadcasting” or “FPS” option in the app settings, where available.

WIFI CONNECTION

GB

- 1) Check with your device wireless networks available
- 2) Select the SSID “WiDMXbyPhone_XXX” (the exact name is indicated in the label under the product)
- 3) Enter the WPA/WPA2 PSK 10 characters password “widmxXXXXXX” located under the product and click connect



Always connect the provided power supply



In the event of radio problem, press the red button until blue led does a fast blinking (a new radio channel is set)

Technical features WiDMX transmitter:

Frequency range: 2,4 GHz - 2,483 GHz (ISM)

Number of channels: 20

Transmitter range: 500 meters/1640 feet open air

Technical features WiDMXbyPhone:

Voltage/current: 5 Vdc / 600 mA

Dimensions and weight:

Dimension (W x L x H) / Weight: 124 x 45 x 30 mm / 100 g



*Art-Net™ Designed
by and Copyright
Artistic Licence
Holdings Ltd.*



FCC ID: UP2AWA24S

FCC ID: YOPGS1011MEE

Canadian Cert No IC: 6797A-AWA24S

Canadian Cert No IC: 9154A-GS1011MEE



CODEM MUSIC S.r.l. - Via G.Pierini, 13 - 61122 PESARO - ITALY

Tel. +39 0721 204357 - Fax +39 0721 203554

<http://www.wi-dmx.com> - E-mail: info@codemmusic.com



All rights reserved. No parts of this document can be copied, photocopied or reproduced without the prior written permission of **CODEM MUSIC s.r.l.**

No responsibility is taken for possible inaccuracies or mistakes.

CODEM MUSIC s.r.l. reserves the right to make any alterations or aesthetics changes of this product that seem necessary at any time and for whatever reason.

CODEM MUSIC s.r.l. takes no responsibility for the use or for the application of this product.