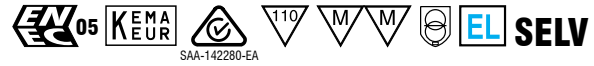


MAXI JOLLY HV MIDNIGHT



Direct current dimmable electronic drivers with DIP-SWITCH
Alimentatori elettronici regolabili in corrente continua con DIP-SWITCH

Made in Europe



Accessories not supplied - Accessori non a corredo		
Article - Articolo	L (length)	Code - Codice
Synchronization cable Cavetto di sincronizzazione	1,5 m / 4 ft	485720512
	4 m / 13 ft	485720513
	50 cm / 19,68"	485720515
	20 cm / 7,87"	485720516



Rated Voltage
Tensione Nominale
110 ÷ 127 V ⁽²⁾
220 ÷ 240 V

Frequency
Frequenza
50...60 Hz

AC Operation range
Tensione di utilizzo AC
100 ÷ 264 V

DC Operation range
Tensione di utilizzo DC
DC 176 ÷ 280 V
(NO operation mode)

Power
Potenza
0 ÷ 50 W

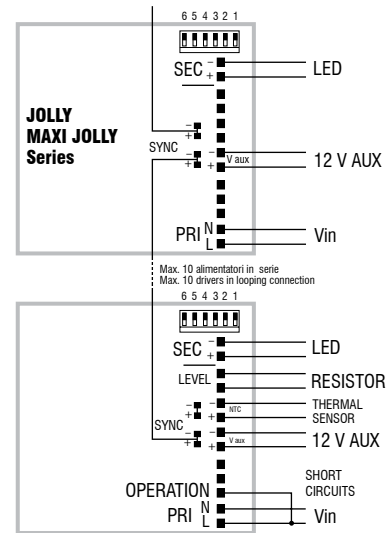
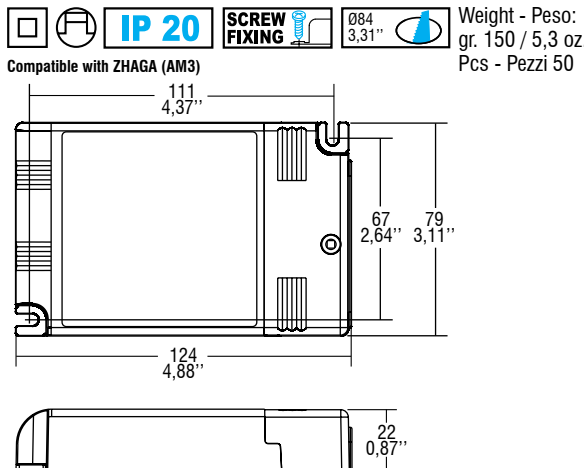
Maximum current output ripple
Max. ondulazione della corrente uscita
≤ 3% ⁽¹⁾

Reference Norms
Norme di riferimento:
EN 50172 (VDE 0108)
EN 55015
EN 61000-3-2
EN 61000-3-3
EN 61347-1
EN 61347-2-13
EN 61547
EN 62384

Article Articolo	Code Codice	P out W	V out DC	I out DC	n° LED max. ⁽¹⁾	V out max.	ta °C	tc °C	λ Power Factor	η max. Efficiency ⁽¹⁾
DC MAXI JOLLY HV MIDNIGHT	122408 122408CC ⁽⁴⁾	30 (30 ⁽²⁾)	112 max.	250 mA cost	30	119	-25...+50	90	0,95 ⁽³⁾	> 89
		34 (34 ⁽²⁾)	112 max.	300 mA cost	30					
		40 (40 ⁽²⁾)	112 max.	350 mA cost	30					
		47 (40 ⁽²⁾)	112 max.	400 mA cost	28					
		50 (40 ⁽²⁾)	110 max.	450 mA cost.	27					
		50 (40 ⁽²⁾)	100 max.	500 mA cost.	25					
		50 (40 ⁽²⁾)	91 max.	550 mA cost.	22					
		50 (40 ⁽²⁾)	83 max.	600 mA cost.	20					
		50 (40 ⁽²⁾)	83 max.	650 mA cost.	20					
		50 (40 ⁽²⁾)	70 max.	700 mA cost.	18					

⁽¹⁾ Referred to V_{in} = 230 V, 100% load - Riferito a V_{in} = 230 V, carico 100%
⁽²⁾ Pout ≥ 25 W
⁽⁴⁾ With conformal coating - Con tropicalizzazione

Wiring diagram - Schema di collegamento (Max. LED distance at page info8 - Massima distanza LED a pagina info8)



Features

- IP20 independent driver.
- Class II protection against electric shock for direct or indirect contact.
- Active Power Factor Corrector.
- Analogical input for thermal sensor connection.
- Auxiliary output 12 V max. 100 mA.
- Current regulation ± 5 % including temperature variations.
- Input and output terminal blocks on the same side (wire cross-section up to 2,5 mm² / AWG13).
- Clamping screws on primary and secondary circuits for cables with diameter: min. 3 mm - max. 8 mm.
- Protections:
 - against overheating and short circuits;
 - against mains voltage spikes;
 - against overloads.

Caratteristiche

- Alimentatore indipendente IP20.
- Protetto in classe II contro le scosse elettriche per contatti diretti e indiretti.
- PFC attivo.
- Entrata analogica per connessione sensore termico.
- Uscita ausiliare 12 V max. 100 mA.
- Corrente regolata ± 5 % incluse variazioni di temperatura.
- Morsetti di entrata e uscita sullo stesso lato (sezione cavo fino a 2,5 mm² / AWG13).
- Serracavo su primario e secondario per cavi di diametro: min. 3 mm - max. 8 mm.
- Protezioni:
 - termica e cortocircuito;
 - contro le extra-tensioni di rete;
 - contro i sovraccarichi.



4.2

Street lighting and energy saving LED drivers
Alimentatori LED per illuminazione stradale e a risparmio energetico