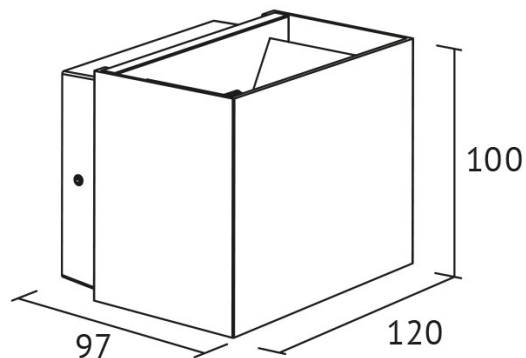


UWL-10WW2EF



Leuchten mit: LED
Systemleistung: 10 W
Lichtstrom: 499 lm
Farbtemperatur: 3000 K
Farbwiedergabe-Index: CRI >80
Ausstrahlwinkel: 15°-120° °
Netzteil: inkl. Netzteil
Anschlussspannung: 230 V
Systemeffizienz: 50 lm/W
Energieeffizienz: A++ - A
Schutzklasse: 1
Kenn-/Prüfzeichen: CE
Gewicht: 0,649 kg
Farbe: schwarz
Material: Alu Druckguss
Schutzart: IP65
Abmessungen: L=120*B=97*H=100 mm

Adresse/Kontakt