

DATENBLATT

4-Kanal Hutschienen LED DMX512 Decoder



Allgemeine Daten

Art.Nr.: 7673545

Technische Daten

Eingangsspannung:	12-36Vdc
Ausgangsstrom:	4 Kanäle x 5A max.
Eingangssignal:	DMX512
Ausgangssignal:	4CH PWM Konstantspannung, gem. +
Kanäle:	vier: R- / G- / B- / W- / COM+
Dimmbereich:	0-100% in 256 Stufen
DMX512 Anschluss:	DMX512 Ein- und Ausgang für DMX Signale mit Klemmanschlüssen
Ausgangsleistung:	240W @ 12Vdc / 480W @ 24Vdc max / 720W @ 36Vdc max.
Temperaturbereich:	-20 – + 55°C
Maße (L x B x H) in mm:	109 x 53 x 63
Gewicht:	115g

Hiermit erklärt die PUR-LED Technik GmbH & Co. KG, dass sich dieses Produkt in Übereinstimmung mit den grundlegenden Anforderungen und den übrigen einschlägigen Bestimmungen der Richtlinie 2014/53/EU befindet. Die vollständige Konformitätserklärung kann über den Postweg angefragt oder auf <http://www.pur-led.de/konformitaetserklaerung> heruntergeladen werden.

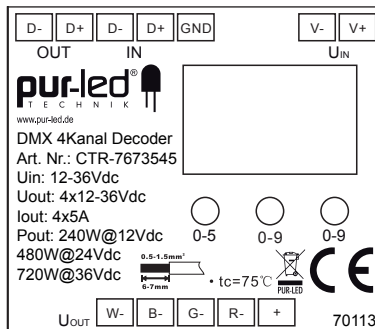
Stand: 81004

Seite 1 von 3

© PUR-LED GmbH & Co. KG
www.pur-led.de

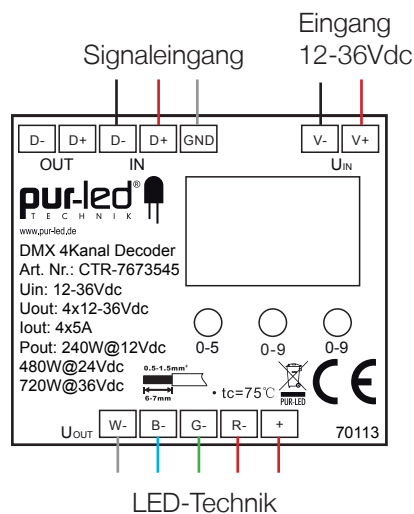
Dr.-Dieter-Curschmann-Str. 9
55278 Udenheim
Tel.: 06737 - 711 920

Adresseinstellung



- Adressierung mit Hilfe der drei Taster (0-5, 0-9 und 0-9) vornehmen
- Einen der Taster für ca. 3 Sekunden drücken, bis die Anzeige anfängt zu blinken
- Kanäle durch kurzes Antippen im Bereich von 001-508 einstellen
- Eingabemodus verlassen durch Gedrückthalten eines der Taster für ca. 3 Sekunden bzw. durch ca. 8 Sekunden nach warten Kanaleingabe

Anschlussschema



Sicherheitshinweise

Die Installation von LED-Steuerungen darf nur unter Beachtung aller gültigen Vorschriften und Normen durch eine zugelassene Elektrofachkraft erfolgen.

Lesen Sie sich vor Inbetriebnahme der LED-Technik das Datenblatt sorgfältig durch.

Polung beachten! Bei falscher Polung erfolgt keine Lichtemission.

Beachten Sie die maximale Leistung der zur Verfügung stehenden Spannungsversorgung.

Die angegebene Versorgungsspannung darf nicht überschritten werden.

Sorgen Sie für eine ausreichende Belüftung des Gerätes und decken Sie dieses nicht ab.

Dieser Artikel ist ausschließlich für die Verwendung in Innenräumen geeignet. Schäden durch Kontakt mit Feuchtigkeit oder Kondenswasser werden nicht anerkannt.

Produktänderungen erfordern Rücksprache mit PUR-LED Technik.

PUR-LED® ist nicht verantwortlich für Schäden oder Unfälle, die durch fehlerhaftes Anschließen oder unsachgemäßen Gebrauch des Artikels entstehen. Änderungen und Irrtümer vorbehalten.