



## DALI PD

### Datenblatt

#### Phase Dimmer Module

Phasendimmer mit  
DALI-Steuereingang (DT4)

DALI PD:

Art. Nr. 86458618-25 (RL)

Art. Nr. 86458619-25 (RC)

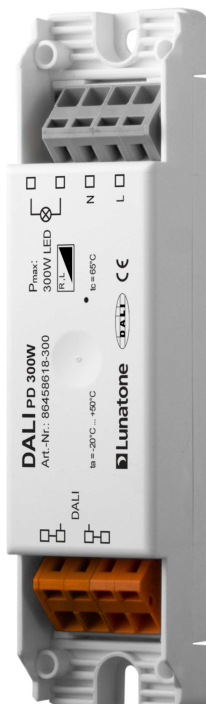
Art. Nr. 86458619-25U (RLC)

DALI PD 300W:

Art. Nr. 86458618-300 (RL)

Art. Nr. 86458619-300 (RC)

Art. Nr. 86458619-300U (RLC)



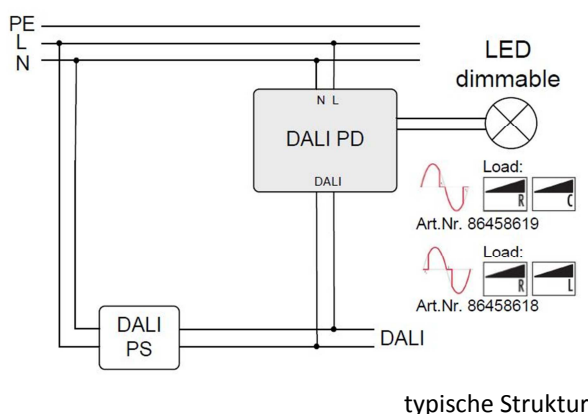
# DALI PD Phase Dimmer Module

## Überblick

- Modul zum Einbinden von als „dimmbar“ gekennzeichneten 230V-Leuchtmitteln in einen DALI-Kreis
- Dimmen von zum Beispiel 230V LED-Retrofit-Leuchtmittel über DALI (Device Type 4 ab Firmware 3.0)
- Für Lasten von 3-25W (PD), Varianten für 10-300W (PD300) verfügbar
- Phasenabschnittssteuerung (Art.Nr. 86458619) geeignet für ohmsche und kapazitive Lasten
- Phasenanschnittssteuerung (Art.Nr. 86458618) geeignet für ohmsche und induktive Lasten
- Universaldimmer verfügbar (Zusatz: U am Ende der Artikelnummer)
- Umwandlung des DALI 8-Bit ArcPower Levels in eine entsprechende Phasenspannung mit Phasenabschnitt oder Phasenanschnitt
- Der minimale Dimmlevel (MIN LEVEL) ist über DALI einstellbar
- Das Modul repräsentiert einen Teilnehmer am Bus und ist entsprechend adressierbar
- Doppelte Anschlussklemmen zum einfachen Durchschleifen des DALI-Bus

## Spezifikation, Kenndaten

Typ	DALI PD	DALI PD 300W
Artikelnummer	86458618-25 (RL) 86458619-25 (RC) 86458619-25U (RLC)	86458618-300 (RL) 86458619-300 (RC) 86458619-300U (RLC)
Versorgung	aus DALI-Bus	aus DALI-Bus
Typ. Stromaufnahme	6mA	6mA
Eingang	DALI	DALI
Anzahl verwendeter DALI-Adressen	1	1
Netzspannung	230Vac	230Vac
Phasenab-/anschnittswinkel	0°-180°	0°-180°
Ausgangslastbereich	3W-25W	10W-300W
Temperaturbereich	0°C bis 50°C	-20°C bis +50°C
Abmessungen LxBxH in mm	59x33x15	120x30x20
Verwendung / Montage	Dose	Deckeneinwurf (DE)
Anschlussdrähte Querschnitt	0,5-1,5 mm <sup>2</sup>	1,5-2,5 mm <sup>2</sup>



**ACHTUNG:**  
An die für das Leuchtmittel vorgesehenen Anschlüsse darf kein Potential gelegt werden, es darf ausschließlich das Leuchtmittel angeschlossen werden.  
Vor einem Leuchtmitteltausch ist die Anlage Spannungsfrei zu schalten!

**Phasenanschnittsdimmer (Art.Nr. 86458618):**

Dimmertyp	Zulässige Lasten	Anmerkung
		Nicht für kapazitive Lasten geeignet!

**Phasenabschnittsdimmer (Art.Nr. 86458619):**

Dimmertyp	Zulässige Lasten	Anmerkung
		Nicht für induktive Lasten geeignet!

**Universaldimmer (Art.Nr. 86458619-xxxU):**

Dimmertyp	Zulässige Lasten

**Dimmertypen:**

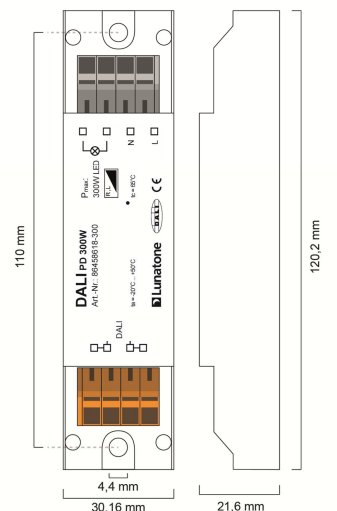
Phasenanschnittsdimmer  
Phasenabschnittsdimmer  
Universaldimmer

**Leistungsbereiche:**

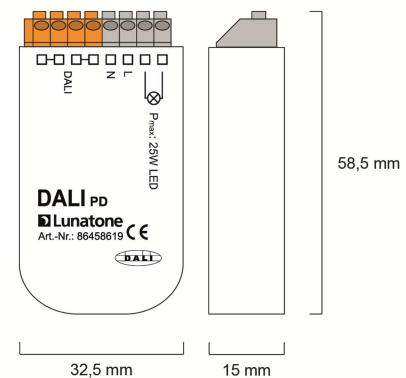
3-25W, Gehäuse für Doseneinbau  
10-300W, für Deckeneinwurf

**Info Universaldimmer:**

geeignet für ohmsche, induktive und kapazitive Lasten. Die Dimmer werden als Abschnittsdimmer für kapazitive Lasten ausgeliefert. Wird eine induktive Last angeschlossen erkennt dies der Dimmer nach Anlegen der Netzspannung und wechselt auf Anschnittsdimmung



Abmessungen Variante PD300



Abmessungen Variante PD

## Anschluss

Das DALI PD wird am DALI-Bus angeschlossen. Die Versorgung der Ansteuerung und der DALI-Kommunikation erfolgt direkt über den DALI-Bus (Stromaufnahme etwa 6 mA). Wie in DALI-Systemen üblich muss im DALI-Kreis ein DALI Power Supply (DALI PS) zur Versorgung aller DALI-Module vorgesehen werden. Der Anschluss an die DALI-Klemmen kann ohne Beachtung der Polung erfolgen. Die verbundenen Kontakte (zum Durchschleifen der Busleitung) sind im Anschlusschema am Gehäuse entsprechend markiert.

Am Eingang des Phasendimmers (L-N) muss die Netzspannung angeschlossen werden. Der Ausgangslastbereich des DALI PD reicht je nach Type von 3-25W oder von 10W-300W.

## Funktion

Das DALI PD Interface wandelt den gewünschten Dimmlevel in ein entsprechendes Spannungssignal mit an- oder abgeschnittener Phase um. Der Universaldimmer arbeitet je nach Last als Phasenabschnitts- oder Phasenanschnittsdimmer. Die Betriebsart kann über DALI abgefragt werden (DT4). Die Dimmkennlinie ist entsprechend DALI-

Standard logarithmisch skaliert. Die Phasen-/abschnittssteuerung liefert eine an-/abgeschnittene Sinusspannung. Der PHYSICAL MINLEVEL beträgt 3%.

## Bestellinformation

### Artikelnummer: 864586xx – (Zusatz)

86458618-25:

Phasenanschnittsdimmer (RL), 3-25W, Dose

86458618-300:

Phasenanschnittsdimmer (RL), 10-300W, Deckeneinwurf, auf Anfrage auch als Modul für HutschieneMontage erhältlich

86458619-25:

Phasenabschnittsdimmer (RC), 3-25W, Dose

86458619-300:

Phasenabschnittsdimmer (RC), 10-300W, Deckeneinwurf, auf Anfrage auch als Modul für HutschieneMontage erhältlich

86458619-25U:

Universaldimmer (RLC), 3-25W, Dose

86458619-300:

Universaldimmer (RLC), 10-300W, Deckeneinwurf, auf Anfrage auch als Modul für HutschieneMontage erhältlich

## DALI-Befehlssatz

Das DALI PD ist als Schnittstelle zwischen klassischer Dimmtechnologie (Phasendimmung) und DALI an die Norm für DALI Control Gears (IEC 62386-102) und Device Type 4 Geräte (IEC 62386-205) angelehnt. Es wird bis auf eine Ausnahme die komplette in der Norm definierte Befehlspalette unterstützt.

Der nicht unterstützte Befehl betrifft den SYSTEM FAILURE LEVEL. Bei der 25W Variante werden 100% ausgegeben, bei der 300W Variante 0%.

## Weiterführende Informationen und Zubehör

DALI-Cockpit – kostenlose Konfigurationssoftware für DALI-Systeme

<http://lunatone.at/de/dali-systeme/software/>

DALI-Manual German [http://www.dali-ag.org/fileadmin/user\\_upload/pdf/news-service/brochures/DALI\\_manual\\_german.pdf](http://www.dali-ag.org/fileadmin/user_upload/pdf/news-service/brochures/DALI_manual_german.pdf)

DALI USB – Schnittstelle von einem PC zu einem DALI-Kreis, damit kann mit dem DALI-Cockpit auf die einzelnen Komponenten im DALI-Kreis zugegriffen werden.

[http://lunatone.at/de/downloads/Lunatone\\_Art24138923\\_DALI\\_USB\\_Datasheet\\_GER.pdf](http://lunatone.at/de/downloads/Lunatone_Art24138923_DALI_USB_Datasheet_GER.pdf)

DALI PS – Power Supply,

Stromversorgungseinheit für einen DALI-Kreis.

[http://lunatone.at/de/downloads/Lunatone\\_Art24033444\\_DALI\\_PS\\_Datasheet\\_GER.pdf](http://lunatone.at/de/downloads/Lunatone_Art24033444_DALI_PS_Datasheet_GER.pdf)

## Kontakt:

Technische Fragen: [support@lunatone.com](mailto:support@lunatone.com)

Anfragen: [sales@lunatone.com](mailto:sales@lunatone.com)

[www.lunatone.com](http://www.lunatone.com)



## Disclaimer

Änderungen vorbehalten. Alle Angaben ohne Gewähr. Das Datenblatt bezieht sich auf den aktuellen Auslieferungszustand

Die Funktion in Installationen mit anderen Geräten muss vorab auf Kompatibilität geprüft werden.