

## DALI DSI

### Datenblatt

#### Interface

Konverter zur Umsetzung von DALI-  
Befehlen in DSI-Signale

Art. Nr. 24034689

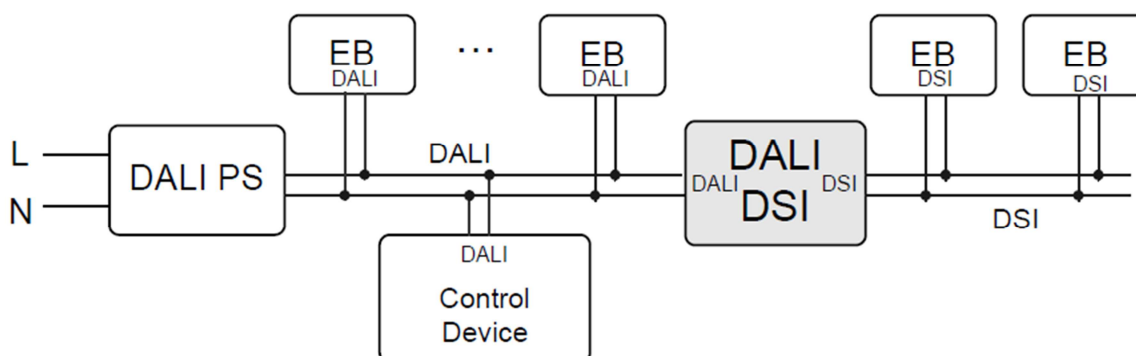
# DALI DSI Interface Modul

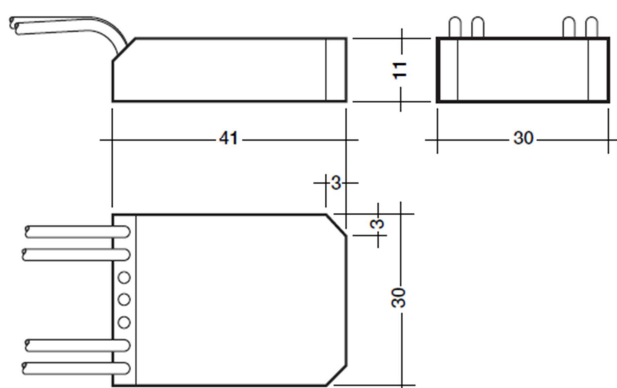
## Überblick

- Kompaktes Konvertermodul
- Umsetzung von DALI-Befehlen in DSI-Signale
- Integration von bis zu 5 DSI-basierten Vorschaltgeräten (z.B.: Tridonic PCA ECO) in DALI-Lichtsteuersysteme
- 1 DALI Adresse, das Gerät kann Gruppen und Szenen zugeordnet werden
- Einfache Konfiguration über DALI-Cockpit
- Das Modul wird vom DALI-Kreis versorgt, es ist keine zusätzliche Versorgung notwendig
- Geeignet für Doseneinbau

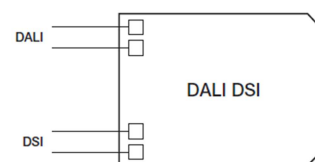
## Spezifikation, Kenndaten

<b>Typ</b>	<b>DALI DSI</b>
Artikelnummer	24034689
<b>Elektrische Daten:</b>	
Versorgung	via DALI-line
Typ. Stromaufnahme DALI	16 mA
Anzahl der DALI Adressen	1
Ausgang	DSI
Steuerleistung Ausgang	max. 5Teilnehmer
<b>Technische Daten</b>	
Lager- und Transporttemperatur	-20°C ... +75°C
Betriebstemperatur	-20°C ... +75°C
Schutzklasse	IP20
Anschlussdrähte	250mm / 0.75 mm <sup>2</sup>
Montage / Verwendung	Unterputzdose
Abmessungen	41mm x 30mm x 11mm





Abmessungen DALI DSI



Anschlussplan DALI DSI

## Bestellinformation

**Art.Nr. 24034689:** DALI DSI, Konverter zur Umsetzung von DALI-Befehlen in DSI-Steuersignale, max. 5 DSI Teilnehmer

## Weiterführende Informationen und Zubehör

DALI-Cockpit – Konfigurations-software für DALI-Systeme

<http://lunatone.at/de/dali-systeme/software/>

DALI-Produkte von Lunatone

<http://www.lunatone.at/de/>

Lunatone Datenblätter und Manuals

<http://lunatone.at/de/downloads/>

## Kontakt:

Technische Fragen: [support@lunatone.com](mailto:support@lunatone.com)

Anfragen: [sales@lunatone.com](mailto:sales@lunatone.com)

[www.lunatone.com](http://www.lunatone.com)



## Disclaimer

Änderungen vorbehalten. Alle Angaben ohne Gewähr. Das Datenblatt bezieht sich auf den aktuellen Auslieferungszustand.

Die Kompatibilität mit anderen Geräten muss vor der Installation geprüft werden.