

# JOLLY TRT 32 - PUSH

**Direct current dimmable electronic drivers with DIP-SWITCH**  
**Alimentatori elettronici regolabili in corrente continua con DIP-SWITCH**

Made in Europe 

**PUSH** *constant* **CURRENT**

**RIPPLE**  
**FREE**

     **EL SELV**



**ACTIVE PFC**  **DIP-SWITCH**  **3.5kV DIFF. 4kV COMM.**  **SAFETY PROTECTIONS** 

**Rated Voltage**  
**Tensione Nominale**  
220 ÷ 240 V

**Frequency**  
**Frequenza**  
50...60 Hz

**AC Operation range**  
**Tensione di utilizzo AC**  
198 ÷ 264 V

**DC Operation range**  
**Tensione di utilizzo DC**  
(see page info15)  
176 ÷ 276 V  
(NO PUSH mode function)

**Power out**  
**Potenza uscita**  
0 ÷ 32 W

**Output current ripple**  
≤ 3%<sup>(1)</sup>

**Reference Norms**  
**Norme di riferimento**  
EN 50172 (VDE 0108)  
EN 55015  
EN 61000-3-2  
EN 61000-3-3  
EN 61347-1  
EN 61347-2-13  
EN 61547  
EN 62384  
VDE 0710-T14

**Max. pcs for CB B16A**  
(see page info17)  
50 pcs

**In rush current**  
5A 50μsec

Article Articolo	Code Codice	P out W	V out DC	I out DC	V out max.	ta °C	tc °C	λ max. Power Factor	η max. Efficiency <sup>(1)</sup>
<b>DC JOLLY TRT</b>	127016	17	20...50	350 mA cost.	59	-25... +45	75	0,95	> 88
		20	20...50	400 mA cost.					
		22	20...50	450 mA cost.					
		24	10...50	500 mA cost.					
		26	10...50	550 mA cost.					
		28	2...47	600 mA cost.					
		30	2...47	650 mA max.					
		32	2...47	700 mA max.					

<sup>(1)</sup> Referred to  $V_m = 230$  V, 100% load - Riferito a  $V_m = 230$  V, carico 100%

### Features

- Multipower driver supplied with dip-switch for the selection of the output current.
- Stand-by power less than 0,25 W.
- Driver for built-in use.
- It can be used for lighting equipment in protection class I.
- Supplied with cables on primary and secondary circuits for connection.
- Active Power Factor Corrector.
- Current regulation ±6 % including temperature variations.
- Protections:
  - against overheating and short circuits;
  - against mains voltage spikes;
  - against overloads.
- Thermal protection = C.5.a.

### Caratteristiche

- Alimentatore multipotenza fornito di dip-switch per la selezione della corrente in uscita.
- Consumo in stand-by minore di 0,25 W.
- Alimentatore da incorporare.
- Utilizzabile per apparecchi di illuminazione in classe di protezione I.
- Fornito di cavi sul primario e secondario per il collegamento.
- PFC attivo.
- Corrente regolata ±6 % incluse variazioni di temperatura.
- Protezioni:
  - termica e cortocircuito;
  - contro le extra-tensioni di rete;
  - contro i sovraccarichi.
- Protezione termica = C.5.a.

**7**  
**YEARS**  
**WARRANTY**  
3% FAILURE RATE

**10**  
**YEARS**  
**WARRANTY**  
5% FAILURE RATE

**3.1.4**

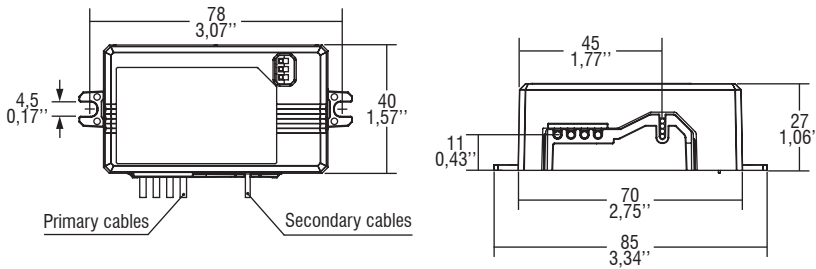
Dimmable multipower DIP-SWITCH drivers - Compact case - PUSH  
Alimentatori multipotenza regolabili con DIP-SWITCH - Formato compatto - PUSH



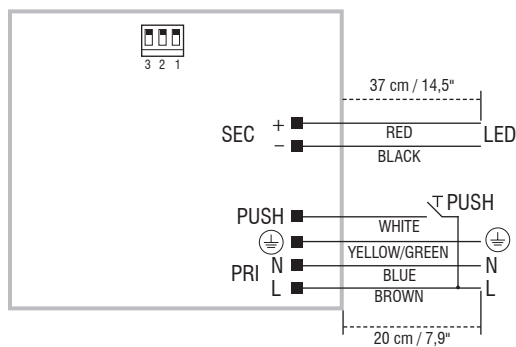
**BUILT-IN**

**SCREW FIXING**

Weight - Peso gr. 100 / 3,50 oz.  
 Pcs - Pezzi 50



**Wiring diagram - Schema di collegamento** (Max. LED distance on page info8 - Massima distanza LED a pagina info8)



PUSH diagram - Collegamento PUSH

**Operation Mode**

- Light regulation 0/0,5 - 100 % by means of PUSH function.
- Light regulation 0/0,5 - 100 % by means of PUSH function (L mains voltage: 170 Kohm):
  - a short push to turn on and off;
  - a longer push to increase or decrease light intensity;
  - regulation automatically stops at minimum and maximum values;
  - for another on, regulation or off command, release the push button and give the desired command again.
- PUSH dimming is provided with memory function.
- Maximum length of the cables, from push button to last driver, must be max. 15 m. In case of applications where the cable is longer than 15 m, keep this separate from the 110 - 240 Volt mains cable.
- ATTENTION: only use normally open push buttons with no incorporated warning light.

For additional details for regulations see pages info12-14.

**Modalità di funzionamento**

- Regolazione della luminosità 0/0,5 - 100 % mediante funzione PUSH.
- Regolazione della luminosità 0/0,5 - 100 % mediante la funzione PUSH (tensione di rete L; 170 Kohm):
  - una pressione breve per accendere e spegnere;
  - una pressione prolungata per aumentare o diminuire l'intensità luminosa;
  - la regolazione si ferma automaticamente ai valori minimi e massimi;
  - per un nuovo comando accensione, regolazione o spegnimento, rilasciare il pulsante e dare nuovamente il comando desiderato.
- La regolazione PUSH è fornita di memoria.
- La lunghezza massima dei cavi, dal pulsante all'ultimo trasformatore, deve essere max. 15 m. In caso di applicazioni dove il cavo supera i 15 m, tenere lo stesso separato dal cavo di rete 110 - 240 Volt.
- ATTENZIONE: usare solo pulsanti di tipo normalmente aperto privi di spia luminosa incorporata.

Per ulteriori dettagli sulle regolazioni vedi pagine info12-14.

**3.1.4**

Dimmable multipower DIP-SWITCH drivers - Compact case - PUSH  
 Alimentatori multipotenza regolabili con DIP-SWITCH - Formato compatto - PUSH