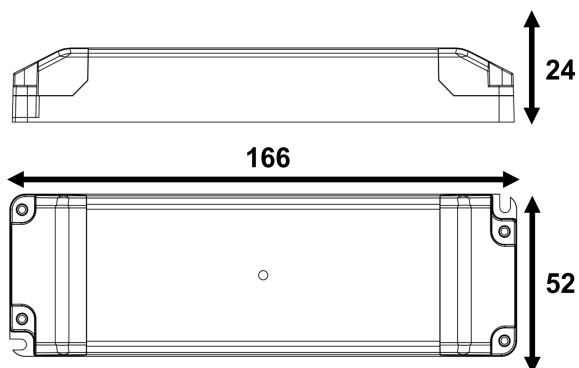


Dimmbares LED-Netzgerät mit Konstantstrom 39 W

Dimmable LED Power Supply with Constant Current 39 W



Technische Daten <i>Technical data</i>	350 mA	500 mA	700 mA
Artikelnummer <i>Part no.</i>	808605	808606	808607
Typ <i>Type</i>	NUDI350-39	NUDI500-39	NUDI700-39
Eingangsspannung <i>Input voltage</i>	220..240 Vac		
Frequenz <i>Frequency</i>	50..60 Hz		
Nenn-Ausgangsstrom <i>Nominal output current</i>	350 mA	500 mA	700 mA
Ausgangsleistung <i>Output power</i>	19..37 W	20..40 W	20..39 W
Arbeitsausgangsspannung <i>Operating output voltage</i>	53..106 Vdc	40..80 Vdc	28..56 Vdc
Max. Ausgangsspannung <i>Max. output voltage</i>	117 Vdc	93 Vdc	70 Vdc
Leistungsfaktor λ nach EN61000-3-2 <i>Power factor λ acc. to EN61000-3-2</i>	0,95		
Umgebungstemperatur (ta) <i>Ambient temperature (ta)</i>	-20..+50 °C		
Max. Bemessungstemperatur (tc) <i>Rated max. temperature (tc)</i>	80 °C		
Überhitzungsschutz <i>Thermal protection</i>	✓		
Überlastschutz <i>Overload protection</i>	✓		
Kurzschlusschutz <i>Short circuit protection</i>	✓		
Abmessungen <i>Dimensions</i>	166 x 52 x 24 mm		

- Unabhängiges Netzgerät mit konstantem Ausgangsstrom für Hochleistungs-LEDs, dimmbar durch Phasen-/abschnittsdimmer
- Wir empfehlen (unverbindlich) folgende Dimmer-Fabrikate (vor Einsatz immer testen!):
 - GIRA 0707 00/102
 - GIRA 2390 00/100*
 - KOPP 8033
 - JUNG 1224 LEDUDE*
 - FELLER 40300.RC*
 - ARDITI/Casambi D...BT230-150
 - BUSCH-JÄGER 6523U*
 - Universal-Dimmer von ARDITI (Serien 1004P, 1012S)
 *Es kann notwendig sein, die Mindesthelligkeit heraufzusetzen
- Die Mindestlast des Dimmers darf nicht unterschritten werden
- Im Dimmbetrieb kann ein Summgeräusch auftreten besonders mit Phasenanschnittsdimmern
- Nicht im Sekundärstromkreis schalten!
- Hochleistungs-LEDs nur in Reihe anschließen!

- Independent Power supply with constant output current for high power LEDs, dimmable by dimmer with leading/trailing edge
- We recommend the following products (non-binding) (always test before use)
 - GIRA 0707 00/102
 - GIRA 2390 00/100*
 - KOPP 8033
 - JUNG 1224 LEDUDE*
 - FELLER 40300.RC*
 - ARDITI/Casambi D...BT230-150
 - BUSCH-JÄGER 6523U*
 - Universal-Dimmer of ARDITI (series 1004P, 1012S)
 *It could be necessary to increase the minimum brightness
- The load must not fall below the minimum load of the dimmer
- During dimming operation a noise can occur, especially with leading edge dimmers
 - Do not insert switches into the secondary circuit!
 - Only connect high power LEDs in series!

