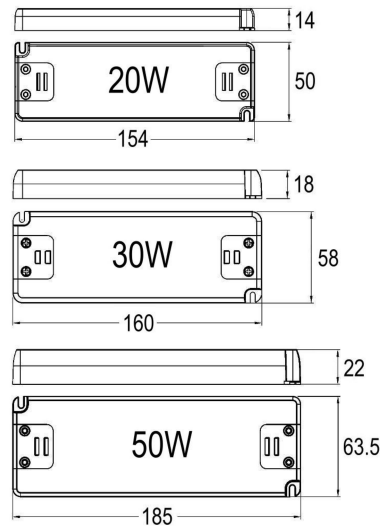


Unabhängiges LED-Netzgerät mit Konstantspannung 24 Vdc Flach

Independent LED Power Supply with Constant Voltage 24 Vdc Flat



Technische Daten *Technical data*

	20 W	30 W	50 W
Artikelnummer <i>Part no.</i>	401296	401286	401298
Typ <i>Type</i>	NUF24-20	NUF24-30	NUF24-50
Eingangsspannung <i>Input voltage</i>	200..240 Vac		
Frequenz <i>Frequency</i>	50..60 Hz		
Nenn-Ausgangsspannung <i>Nominal output voltage</i>	24 Vdc		
Ausgangsleistung <i>Output power</i>	20 W	30 W	50 W
Leistungsfaktor λ nach EN61000-3-2 <i>Power factor λ acc. to EN61000-3-2</i>	> 0,5	0,9	
Umgebungstemperatur (ta) <i>Ambient temperature (ta)</i>	45 °C		
Max. Bemessungstemperatur (tc) <i>Rated max. temperature (tc)</i>	80 °C		
Überhitzungsschutz <i>Thermal protection</i>	✓		
Überlastschutz <i>Overload protection</i>	✓		
Kurzschlusschutz <i>Short circuit protection</i>	✓		
Abmessungen <i>Dimensions</i>	154 x 50 x 14 mm	160 x 58 x 18 mm	185 x 63,5 x 22 mm

- Unabhängiges LED-Netzgerät mit geregelter Ausgangsspannung
- Mit Schraubklemmen
- Nicht im Sekundärstromkreis schalten!
- LEDs parallel anschließen

- Independent LED power supply with controlled output voltage
- With screw terminals
- Do not insert switches into the secondary circuit!
- Connect LEDs in parallel

