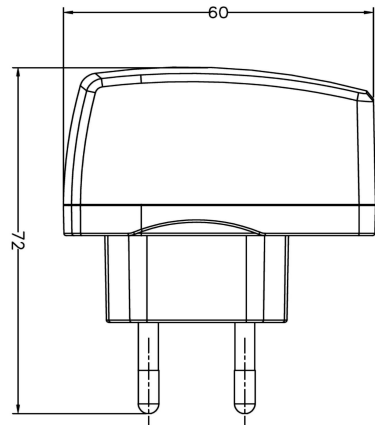


# LED-Steckernetzgeräte 12 Vdc 8,4 W

## LED-Plug Power Supplies 12 Vdc 8,4 W



SELV

### Technische Daten *Technical data*

Artikelnummer <i>Part no.</i>	800637
Typ <i>Type</i>	NS12-8,4SLW
Eingangsspannung <i>Input voltage</i>	100..240 V <sub>ac</sub>
Frequenz <i>Frequency</i>	50..60 Hz
Nenn-Ausgangsspannung <i>Nominal output voltage</i>	12 V <sub>dc</sub>
Ausgangsleistung <i>Output power</i>	8,4 W
Leistungsfaktor nach EN61000-3-2 <i>Power factor acc to EN61000-3-2</i>	> 0,5
Max. Bemessungstemperatur (tc) <i>Rated max. temperature (tc)</i>	70 °C
Überhitzungsschutz <i>Thermal protection</i>	✓
Überlastschutz <i>Overload protection</i>	✓
Kurzschlusschutz <i>Short circuit protection</i>	✓

- Steckernetzgerät, weiß, mit geregelter Ausgangsspannung für LEDs
- Euro-Flachstecker
- Mit Stecksockel für Lautsprecherstecker (DIN41529)
- LEDs parallel anschließen
- Kann im Sekundärstromkreis geschaltet werden
- Dazu passend Artikel 800184 Zwillingslitze mit Lautsprecherstecker 2 m, 1 x 0,5 mm<sup>2</sup> weiß

- Plug power supply, white, with controlled output voltage for LEDs
- Euro flat plug
- With plug socket for loudspeaker connector (DIN41529)
- Only connect LEDs in parallel
- Possible to insert switches in the secondary circuit
- Suitable article 800184 double stranded wire with loudspeaker connector 2 m, 1 x 0,5 mm<sup>2</sup> white

