

DALI Repeater

Datenblatt

Amplifier

Einheit zur Erweiterung der DALI
Leistungslänge

Art. Nr. 86458401



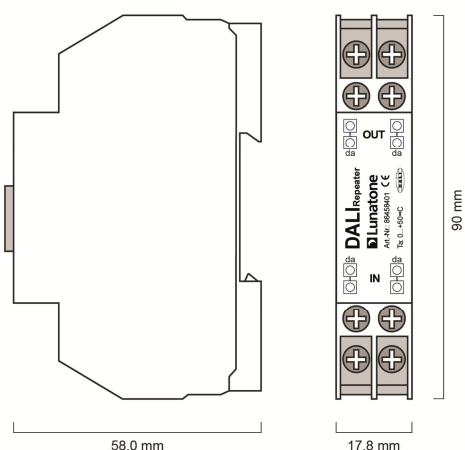
DALI Repeater Amplifier

Überblick

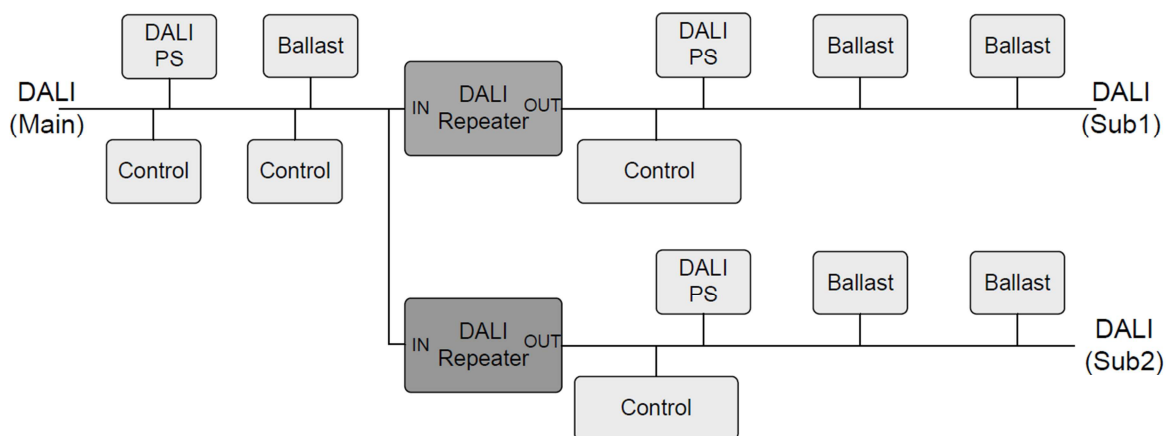
- Einheit zur Erweiterung der Länge der DALI-Steuerleitung von bis zu 300m auf bis zu 600m
- Verstärkung und Weiterleitung des DALI-Signals (bidirektional)
- Galvanische Trennung zwischen den DALI-Kreisen
- Beliebiger Aufbau sternförmiger und kaskadierter Netze im Singlemaster Betrieb
- Eingeschränkte Kaskadierung (Serienschaltung) mehrerer Repeater im Multimaster-Betrieb
- Die maximale Anzahl der DALI-Geräte im gesamten Netzwerk beträgt 64, die Geräte können beliebig auf die Subnetze verteilt werden
- Für jeden DALI Subkreis ist eine eigene Stromversorgung notwendig (DALI PS)
- Das Modul ist für Hutschienenmontage geeignet

Spezifikation, Kenndaten

Typ	DALI Repeater
Artikelnummer	86458401
Versorgung	aus DALI- Bus
typ. Stromaufnahme Hauptsteuerkreis	6 mA
typ. Stromaufnahme Untersteuerkreis	4 mA
Eingang/Ausgang	DALI / DALI
Montage	Hutschiene
Geometrie	90mm x 58mm x 17mm
Arbeitstemperatur	0°C-50°C
Lagertemperatur	-20°C-70°C
Schutzart/klasse	IP20 / SK2



Geometrie



typische Anwendung: DALI-Befehle von Steuergeräten werden in alle DALI-Kreise weitergeleitet

Weiterführende Informationen und Zubehör

DALI-Cockpit – kostenlose Konfigurationssoftware für DALI-Systeme

<http://lunatone.at/de/dali-systeme/software/>

DALI-Produkte von Lunatone

<http://www.lunatone.at/de/>

Lunatone Datenblätter und Manuals

<http://lunatone.at/de/downloads/>

Kontakt:

Technische Fragen: support@lunatone.com

Anfragen: sales@lunatone.com

www.lunatone.com



Disclaimer

Änderungen vorbehalten. Alle Angaben ohne Gewähr.
Das Datenblatt bezieht sich auf den aktuellen Auslieferungszustand.

Die Funktion in Installationen mit anderen Geräten muss vorab auf Kompatibilität geprüft werden.