

BL-201-13-868 AP FLEX EnOcean-DALI-Controller

Lichtsteuerung mit frei konfigurierbarer Funktion:

Über PC-Software „BL-PC-FLEX“ konfigurierbare Lichtsteuerung, Art.-Nr. 11237

Schnittstellen: 1x DALI Master, 1x EnOcean Master bi-direktional, Versorgungsspannung: 230 V AC



Der EnOcean-DALI-Controller vom Typ BL-201-13-868 AP FLEX bietet einen DALI Master sowie ein integriertes DALI Netzteil für den direkten Anschluss von bis zu 17 Slaves (Iout max.= 34 mA), ohne dass ein separates DALI Netzteil erforderlich ist. Zusätzlich ist ein EnOcean Funk-Transceiver integriert. Diese Eigenschaften ermöglichen die einfache und problemlose Kombination aus DALI Vorschaltgeräten oder DALI LED-Treibern und Lichtschaltern mit drahtloser EnOcean Technologie. Das Gerät wird mit 230 V AC Netzspannung versorgt.

Er bietet frei konfigurierbare Funktionen über das PC-Tool BL-PC-FLEX (gehört nicht zum Lieferumfang).

Technische Daten

Schnittstellen und I/O

DALI Master

Anzahl	1 (Master)
Ausgangsstrom	Max. 34mA
Ausgangsspannung	16V DC (+/- 5%)
Galvanische Trennung	Ja
Anschlusstechnik	PHOENIX Federzugklemmen, 0,08 mm ² – 4 mm ² , L,N,PE,DALI,DALI

EnOcean Master

Anzahl	1 (Master, bi-direktional)
Transceiver	TCM310
Senden / Empfangen	Ja / ja
Antenne	Integriert

Spannungsversorgung

Versorgungsspannung | 230 V AC

Benutzerschnittstellen

Service-Taster	1
Service-LED	1, rot

Umgebungsbedingungen		Zulassungen / Prüfungen	
Versorgungsspannung	230 V AC / 50 Hz	EMV	EN 61000-6-2:2005 EN 61000-6-3:2007 + A1:2011 + Cor. 1:2012 EN 301 489-1:2011 V1.9.2 EN 301 489-3:2013 V1.6.1 EN 300 220-2:2012 V2.4.1
Leistungsaufnahme	Typ. 1.6 W, max. 2.5 W	CE-Konformität	2014/30/EU Electromagnetic compatibility R&TTE 1999/5/EC Radio and Telecommunications Terminal Equipment Directive
Betriebstemperatur	+5°C bis +50°C	Produktsicherheit	EN 60950-1:2006 + A11:2009 + A1:2010 + A12:2011 + AC:2011 + A2:2013
Lagerungstemperatur	+5°C bis +50°C		
Luftfeuchtigkeit	10% bis 95%, nicht kondensierend		

Kurzbeschreibung

Spannungsversorgung

Der BL-201-13-868 AP FLEX wird mit Netzspannung versorgt (230 V AC).

DALI Master

Der BL-201-13-868 AP FLEX bietet einen DALI Master entsprechend der DALI Spezifikation. Zusätzlich ist auch ein DALI Netzteil für den direkten Anschluss von bis zu 17 Slaves im Gerät integriert ($I_{max} = 34 \text{ mA}$). Es ist kein separates DALI Netzteil erforderlich.

EnOcean Master / bi-direktional

Der integrierte Transceiver TCM310 ermöglicht die Kommunikation mit z.B. EnOcean Lichtschaltern (RPS-Telegramm), EnOcean Sensoren und einem EnOcean USB-Stick.

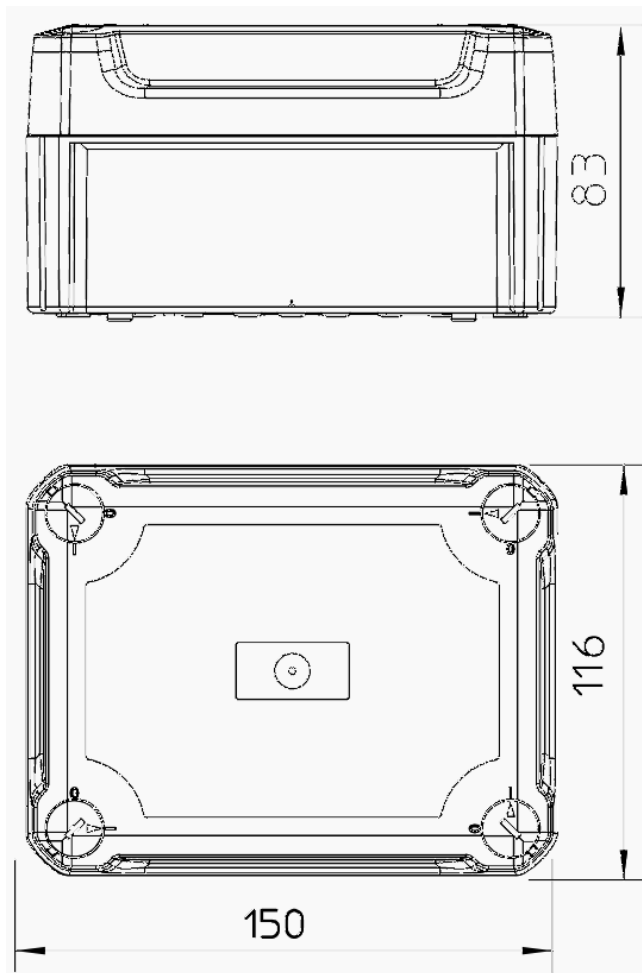
Service-Taster / Service-LED

Der BL-201-13-868 AP FLEX besitzt keinerlei Bedien- oder Anzeigeelemente.

Funktionen der Steuerung

Der EnOcean-DALI-Controller vom Typ BL-201-13-868 AP FLEX wird über die PC-Software BL-PC-FLEX drahtlos über einen EnOcean USB-Stick konfiguriert. Er unterstützt aktuell u.a. die Nutzung von Lichtschaltern, Lichttastern, Bewegungsmeldern und Tageslichtsensoren auf Basis von EnOcean.

Den Funktionsumfang der Steuerung, wie z.B. Szenensteuerung, Timer und Schaltfunktionen entnehmen Sie bitte der Dokumentation zur Software BL-PC-FLEX, welche Sie auf unsere Homepage unter www.deuta-controls.net finden. Wenn Sie die Software installiert haben, finden Sie die Handbücher über den Aufruf der Funktion „Hilfe anzeigen“.

Abmessungen: 150 x 116 x 83 mm

Bestellinformationen

Artikeltext	Bestellnummer	Beschreibung
BL-201-13-868 AP FLEX	11237	EnOcean-DALI-Controller Serie BL-201 Funktion: Frei konfigurierbar mit BL-PC-FLEX PC-Software 230V AC, 868 MHz, Aufputz-Gehäuse, Eingang: 1x Einbaustecker WIELAND 5-polig (230V AC+DALI); Ausgang: 1x Einbaubuchse WIELAND 5-polig (230V AC+DALI); DALI Netzteil für bis zu 17 SLaves integriert (max. 34 mA)

Version 20, 27.09.2016