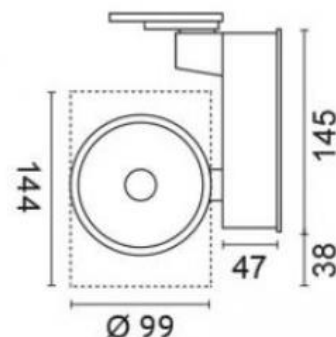


## Datenblatt Schienenstrahler BWS40



### Technische Daten:

Farbtemperatur	2700K				3000K				3500K				4000K			
Abstrahlwinkel	15°	24°	40°	60°	15°	24°	40°	60°	15°	24°	40°	60°	15°	24°	40°	60°
Lichtstrom lm	3330	3309	3469	3355	3463	3442	3608	3490	3513	3491	3660	3540	3516	3494	3663	3493
Systemeffizienz (lm/W)	83	82	86	84	86	86	90	87	87	87	91	88	87	87	91	87
UGR	18	18	18,55	18	18,15	17,9	18,75	*	*	*	*	*	18,3	18,25	18,85	18,8

\*Daten noch nicht verfügbar

- Anzahl Leuchtmittel : 1
- Leuchtmittel, Fassung : CoB-LED
- Systemleistung : 40 W
- Farbwiedergabe-Index : CRI >90
- schwenkbar : 130 °
- Netzteil : EVG
- Anschlussspannung : 220-240 V
- Betriebsstrom : 1050 mA
- Energieeffizienz : A++ - A
- Schutzklasse : 1
- Kenn-/Prüfzeichen : CE
- Außendurchmesser : 99 mm
- Gewicht : 1,60 KG
- Abmessungen : L=144mm
- INFO :Mit 3-Phasen Elektronik-Adapter
- Material : Gehäuse aus lackiertem Alu-Druckguss, klares Schutzglas