

wDALI RM8 0-10V PWM



Datenblatt

**wDALI Interface auf 0-10V mit
Einschaltrelais**

Schnittstellenmodul zur drahtlosen
Anbindung von Lasten mit 0-10V
Steuereingang an einen DALI-Kreis

Art.Nr. 89453852 (RM8 0-10V PWM)

wDALI RM8 0-10V PWM Interface

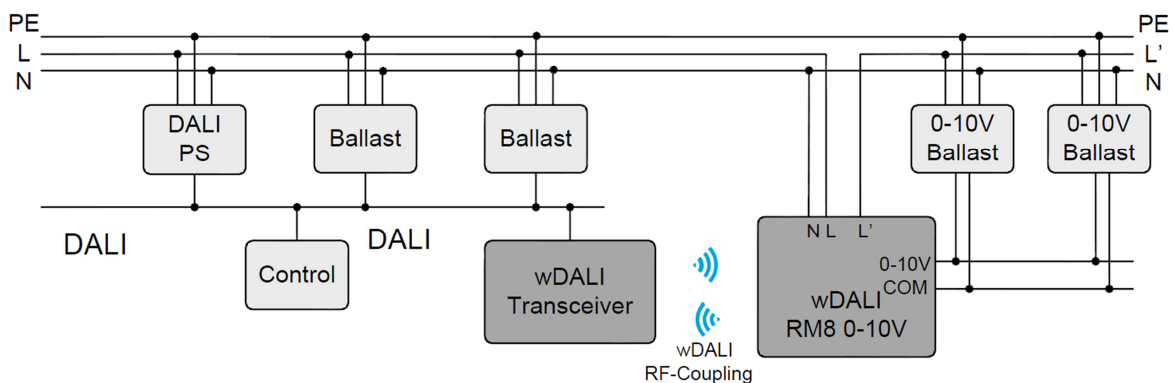
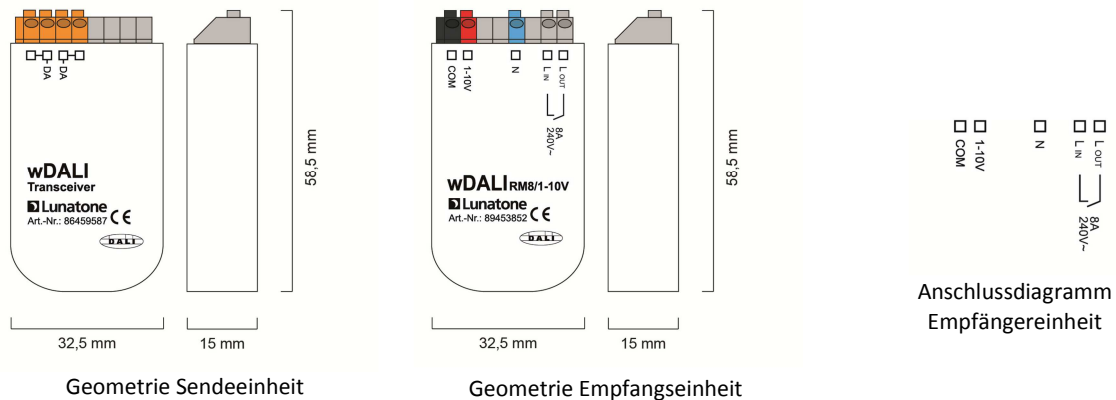
Überblick

- Drahtlosen Anbindung von elektronischen Vorschaltgeräten mit PWM Steuereingang an einen DALI-Bus
- Die Lasten können mit DALI-Befehlen ein/ausgeschaltet und gedimmt werden
- 2 Komponenten: eine mit dem DALI-Bus verbundene Sendeeinheit und ein Empfangsmodul mit 0-10V Ausgang und Schaltrelais
- Schaltrelais zum zusätzlichen Ein/Ausschalten der EVG-Leistungsversorgung
- PWM-Ausgang bietet den Vorteil störsicherer Signalübertragung, geeignet zum Ansteuern von elektronischen EVGs mit PWM-Steuereingang (z.B.: Meanwell HLG, HLN, NPF oder LPF Serie)
- Umwandlung des DALI Dimmlevels in ein entsprechendes PWM Signal (0%-100%)
- DALI DT5 kompatibel: lineare und logarithmische Steuerkennlinie
- DALI DT5-kompatibel: umschaltbarer Ausgangsspannungsbereich (0-100% / 10-100% PWM)
- Ausgangstrom bis 1mA
- Die Steuerung des Relaiskontakts ist an den Dimmwert gebunden, ist dieser 0 schaltet das Relais aus, bei jedem größeren Wert ist das Relais ein
- Die Versorgung des Sendemoduls erfolgt direkt über die DALI-Leitung, die Versorgung des Empfängers vom Netz
- Einfache Konfiguration mit DALI-Cockpit Softwaretool

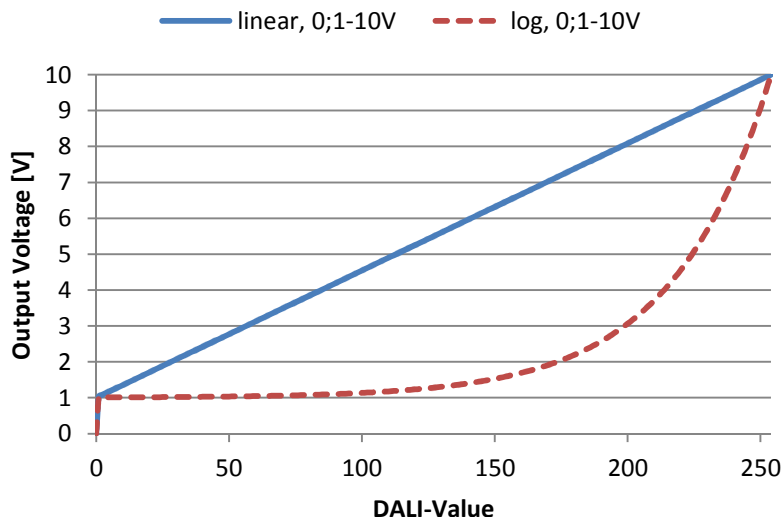
Spezifikation, Kenndaten

Typ	wDALI RM8 0-10V PWM
Artikelnummer	89453852
elektrische Daten Transmitter:	
Versorgung	aus DALI-Bus
typ. Stromaufnahme	3.8mA
Eingang	DALI
Funktion und Verhalten nach PowerOn	programmierbar, PowerOn bezieht sich hier auf die Rückkehr der Busversorgung
Frequenzband	2.4 GHz
technische Daten Transmitter:	
Abmessungen	59mmx33mmx15mm
Gehäusetyp	Dose
Querschnitt Anschlussdraht	0.5-1.5 mm ²
Lager- und Transporttemperatur	-20°C ... +75°C

Betriebstemperatur	-20°C ... +75°C
Schutzart	IP20
elektrische Daten Receiver:	
Versorgung	210-250VAC / 50-60Hz
Ausgang	0-100% PWM (16Bit, 488Hz), Stromsenke 1mA
Nennlast	1000VA
Maximaler Schaltstrom	8A
Maximale Einschaltstromspitzen	80A
Relaiskontakt	1 Ein/Aus, max. 30000 Schaltspiele bei Nennlast resistiv, max. Schaltfrequenz 1Hz
Frequenzband	2.4 GHz
technische Daten Receiver:	
Abmessungen	59mm / 33 mm / 15mm
Gehäusetyp	Dose
Querschnitt Anschlussdraht	0.5-1.5 mm ²
Lager- und Transporttemperatur	-20°C ... +75°C
Betriebstemperatur	-20°C ... +60°C
Schutzklasse	IP20



typische Struktur einer Installation



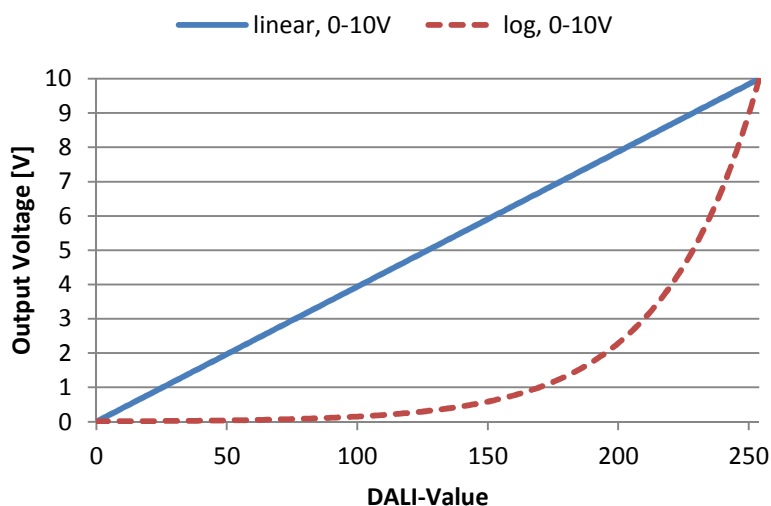
Ausgangsspannung 1-10V:

Steuerkennlinie:

DALI 0 (=OFF) entspricht einer Spannung <0.8V

DALI PHM-254 wird in eine Ausgangsspannung von 1-10V (10%-100% PWM) umgewandelt

- linear
- - - logarithmisch (Werkseinstellung)



Ausgangsspannung 0-10V:

Steuerkennlinie:

DALI PHM-254 wird in eine Ausgangsspannung von 0-10V (0%-100% PWM) umgewandelt

- linear
- - - logarithmisch

Anmerkung: die Spannungswerte in den angegebenen Kennlinien gelten nur bei einer entsprechenden Versorgung des Ausgangs mit 10V.

Installation

- das Sendemodul wird vom DALI-Bus versorgt (typ. Stromaufnahme 3.8 mA)
- der Anschluss an die DALI-Klemmen ist polaritätsunabhängig
- der DALI-Eingang ist netzspannungsfest
- die Empfängereinheit kann Ströme bis 8A schalten und ist für Lasten bis 1000VA geeignet
- Der 0-10V PWM Steuerausgang kann Ströme bis 1mA aufnehmen
- die Klemmen sind für Drähte von 0,5-1,5mm² ausgeführt
- die Komponenten des wDALI RM8 0-10V sind für Doseneinbau geeignet
- Funkreichweite abhängig von den baulichen Gegebenheiten (im freien Feld bis zu 300m)

Funktion

- Einfache Adressierung und Konfiguration mit der PC-Software DALI-Cockpit
- Ein/Ausschalten/Dimmen von an den DALI-Kreis drahtlos angebundene Lasten
- DALI Device Type 5 Unterstützung: lineare und logarithmische Steuerkennlinie, Ausgangsbereichumschaltung 0-10V / 1-10V
- Der Relaiskontakt ist an den Dimmlevel gekoppelt. Ist dieser 0, so ist das Relais ausgeschaltet, bei jedem anderem Wert (1-254) ist das Relais ein.
- Bei fehlender Busverbindung bleiben Relaiszustand und 0-10V Ausgangssignal erhalten. Wird das Empfängermodul vom Netz genommen und wieder angeschlossen stellt sich der zuletzt aktive Zustand ein.

Bestellinformation

Art. Nr. 89453852: wDALI RM8 0-10V PWM, DALI DT5, PWM-Ausgang 5mA, Schaltrelais: 1000VA/8A/80A, 1 Ein/Aus, Doseneinbau

Weiterführende Informationen und Zubehör

DALI-Cockpit – kostenlose Konfigurationssoftware für DALI-Systeme

<http://lunatone.at/de/dali-systeme/software/>

DALI-Produkte von Lunatone

<http://www.lunatone.at/de/>

Lunatone Datenblätter und Manuals

<http://lunatone.at/de/downloads/>

Kontakt:

Technische Fragen: support@lunatone.com

Anfragen: sales@lunatone.com

www.lunatone.com

Disclaimer

Änderungen vorbehalten. Alle Angaben ohne Gewähr. Das Datenblatt bezieht sich auf den aktuellen Auslieferungszustand

Die Kompatibilität mit anderen Geräten ist vor der Installation zu prüfen.