

DALI 0-10V PWM



Datenblatt

Interface DALI auf 0-10V PWM

DT5 Schnittstellenmodul zum Einbinden von Leuchten mit PWM-Steuereingang in ein DALI-System

Art. Nr. 86458508-PWM

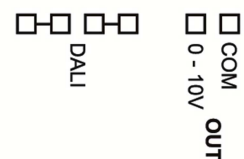
DALI 0-10V PWM Interface

Überblick

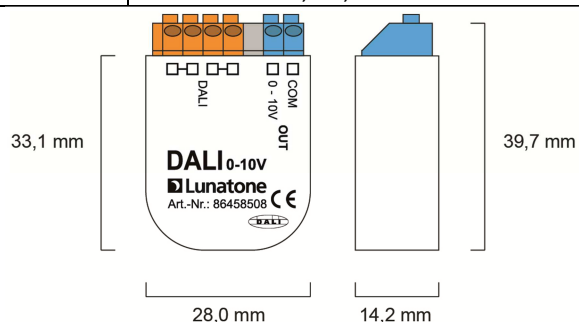
- Modul zur Umwandlung eines DALI-Signals in ein PWM-Ausgangssignal
- Zum Ansteuern von elektronischen EVGs mit PWM-Steuereingang geeignet (z.B.: Meanwell HLG, HLN, NPF oder LPF Serie)
- Störsichere digitale Signalübertragung im Vergleich zu Typen mit analoger Ausgangsspannung
- Umwandlung des DALI 8-Bit ArcPower Levels in ein entsprechendes PWM-Signal (~500Hz) von 0%-100%
- Ab Firmware 2.0 Device Type 5 Support
- Auswahl von linearer oder logarithmischer Dimmkurve (DT5)
- Ausgangsspannungsbereich umschaltbar zwischen 0-10V und 1-10V (DT5)
- Hersteller-Spezifischer Mode (FW2.0+) zur Anpassung des Ausgangsspannungsbereichs
- Strom am PWM-Ausgang: 1mA max. (Stromsenke)
- Die Versorgung des Moduls erfolgt direkt über die DALI-Leitung
- Das DALI 0-10V PWM verfügt über eine DALI-Adresse und kann Gruppen und Szenen zugeordnet werden
- Anschlussklemmen zum Durchschleifen des DALI-Bus
- Galvanische Trennung zwischen DALI und PWM-Ausgangssignal

Spezifikation, Kenndaten

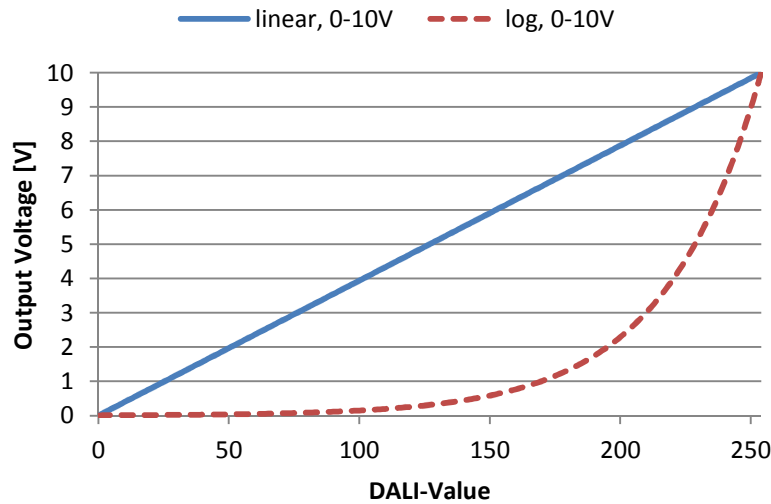
Typ	DALI-0-10V
Artikelnummer	86458508-PWM
Versorgung	aus DALI- Bus
typ. Stromaufnahme DALI	3.1 mA
Eingänge	DALI
Ausgang	488Hz PWM (0-100%) /1mA Stromsenke
Geometrie (L/B/H)	39.7mm / 28mm / 14mm
Gewicht	~10g
Temperatur	-10 bis 75°C
Schutzklasse	IP20
Anschlussdrähte Querschnitt	0,5-1,5 mm ²



Anschlussplan



Geometrie

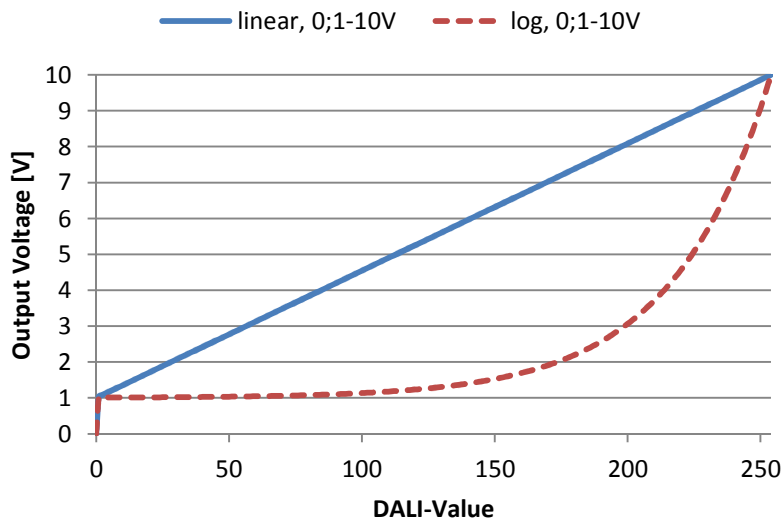


Ausgangsspannung 0-10V:

Steuerkennlinie:

DALI 0-254 wird in eine Ausgangsspannung von 0-10V (0%-100% PWM) umgewandelt

- linear
- - - logarithmic



Ausgangsspannung 1-10V:

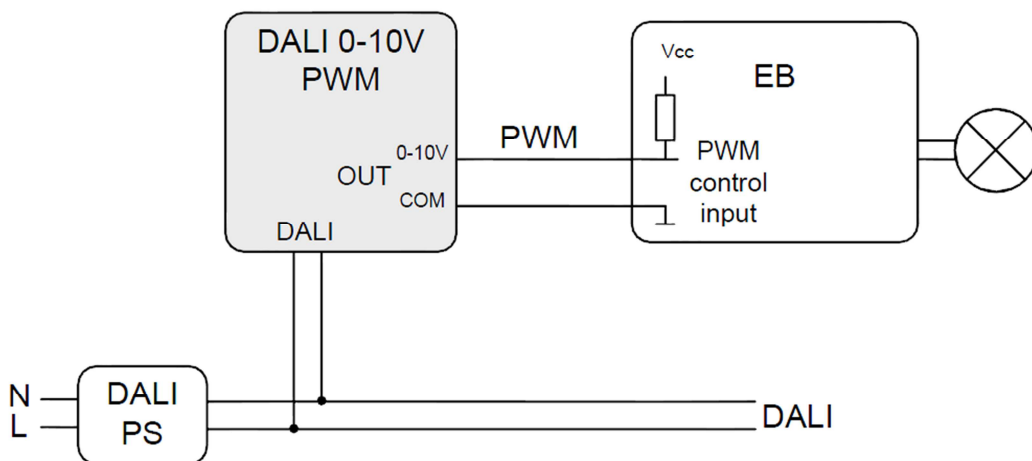
Steuerkennlinie:

DALI 0 (=OFF) entspricht einer Ausgangsspannung <0,5V.

DALI 1-254 wird in eine Ausgangsspannung von 1-10V (10%-100% PWM) umgewandelt

- linear
- - - logarithmic (Auslieferungszustand)

Anmerkung: die Spannungswerte in den angegebenen Kennlinien gelten nur bei einer entsprechenden Versorgung des Ausgangs mit 10V.



typische Anwendung

Anschluss

Das Interface wird direkt über den DALI-Bus versorgt (Stromaufnahme etwa 3.1 mA). Für die Busversorgung von DALI-Kreisen sind spezielle Power Supplies (etwa DALI PS) notwendig. Der Anschluss an die DALI-Klemmen kann ohne Beachtung der Polung erfolgen. Die verbundenen Kontakte (zum Durchschleifen der Busleitung) sind im Anschlusschema am Gehäuse entsprechend markiert. Die Stromsenke des PWM-Ausgangs kann Ströme bis zu 1mA aufnehmen. Die Klemmen sind für Drähte von 0,5-1,5mm² ausgeführt.

Funktion

Das DALI 0-10V PWM Interface wandelt den gewünschten Dimmlevel in ein PWM-Signal um. Ab Firmware 2.0 wird der Device Type 5 unterstützt. Damit stehen jeweils zwei Dimmkennlinien und Ausgangsspannungsbereiche zur Auswahl. Der Dimmlevel [1-254] wird entweder linear oder logarithmisch in eine analoge Ausgangsspannung von 0-10V oder 1-10V umgewandelt. Die genauen Zusammenhänge sind den Steuerkennlinien zu entnehmen. Der PWM-Ausgang kann Ströme bis 1mA treiben.

Ab Firmware 2.0 steht außerdem ein herstellerspezifischer Mode zur Verfügung, mit welchem der Ausgangsspannungsbereich individuell angepasst werden kann. Diese Option kann einfach mithilfe der DALI Cockpit Software genutzt werden.

DALI Befehlssatz

Das DALI 0-10V Modul basiert auf der Norm für DALI Control Gear (IEC 62386-102) und Device Type 5 Erweiterung (IEC 62386-206). Bis auf eine Ausnahme wird der komplette Befehlssatz des DALI-Standards unterstützt.

Nicht unterstützte Befehle oder Funktionen betreffen den SYSTEM FAILURE LEVEL. Dies ist

der Helligkeitswert, der im Fall eines Busausfalls eingestellt werden soll. Da das Gerät jedoch vom Bus versorgt wird kann es bei fehlender Versorgung kein separates Signal am 0-10V Ausgang zur Verfügung stellen, es werden in diesem Fall 100% ausgegeben.

Bestellinformation

Artikelnummer: 86458508-PWM

DT5 Schnittstellenmodul zum Umwandeln eines DALI Signals in ein galvanisch getrenntes PWM Signal.

Verwandte Komponenten:

DALI PWM (Art. Nr. 86458508-100) mit PWM-Ausgang (100mA), galvanischer Trennung zwischen DALI-Eingang und PWM Ausgang

DALI 0-10V LE (Art. Nr. 86458508-LE) mit Analogausgang, keine galvanische Trennung zwischen DALI-Eingang und 0-10V Ausgang, geeignet für Leuchten mit galvanisch getrenntem 0-10V Steuereingang

DALI 0-10V AN (Art. Nr. 86458508-AN) mit Analogausgang, galvanischer Trennung zwischen DALI-Eingang und 0-10V Ausgang, Kalibrieralgorithmus

Weiterführende Informationen und Zubehör

DALI-Cockpit – kostenlose Konfigurationssoftware für DALI-Systeme

<http://lunatone.at/de/dali-systeme/software/>

DALI-Produkte von Lunatone

<http://www.lunatone.at/de/>

Lunatone Datenblätter und Manuals

<http://lunatone.at/de/downloads/>

Kontakt:

Technische Fragen: support@lunatone.com

Anfragen: sales@lunatone.com

www.lunatone.com



Disclaimer

Änderungen vorbehalten. Alle Angaben ohne Gewähr.
Das Datenblatt bezieht sich auf den aktuellen
Auslieferungszustand.

Die Funktion in Installationen mit anderen Geräten
muss vorab auf Kompatibilität geprüft werden.