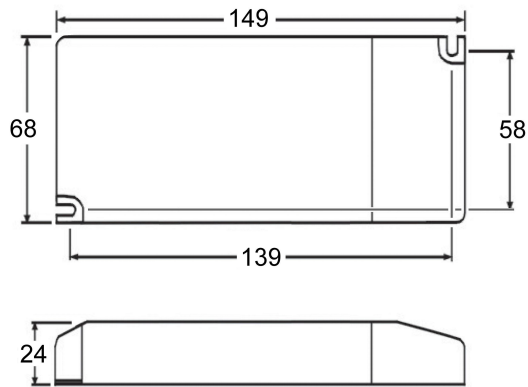
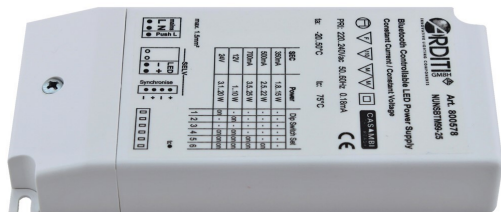


# Multifunktionales LED-Netzgerät mit integrierter CASAMBI-Schnittstelle

## Multifunctional LED Power Supply with integrated CASAMBI-Interface



CASAMBI READY CE

SELV

### Technische Daten *Technical data*

Artikelnummer <i>Part no</i>	800578				
Typ <i>Type</i>	NUBTM99-25				
Eingangsspannung <i>Input voltage</i>	220..240 Vac				
Frequenz <i>Frequency</i>	50..60 Hz				
Betriebsart <i>Operation mode</i>	350 mA	500 mA	700 mA	12 V	24 V
Nenn-Ausgangsstrom <i>Nominal output current</i>	350 mA	500 mA	700 mA	-	
Nenn-Ausgangsspannung <i>Nominal output voltage</i>	-	-	-	12 V	24 V
Ausgangsleistung <i>Output power</i>	1,8..15 W	2,5..22 W	3,5..25 W	1..10 W	3,1..20 W
Arbeitsausgangsspannung <i>Operating output voltage</i>	5..43 Vdc	5..43 Vdc	5..36 Vdc	12 Vdc	24 Vdc
Max. Ausgangsspannung <i>Max. output voltage</i>	49 Vdc				
Leistungsfaktor $\lambda$ <i>Power factor <math>\lambda</math></i>	0,9				
Umgebungstemperatur (ta) <i>Ambient temperature (ta)</i>	-20..+50 °C				
Max. Bemessungstemperatur (tc) <i>Rated max. temperature (tc)</i>	75 °C				
PWM-Frequenz <i>PWM Frequency</i>	250 Hz				
Kurzschlusschutz <i>Short circuit protection</i>	✓				
Abmessungen <i>Dimensions</i>	149x68x24 mm				

- Unabhängiges LED-Netzgerät mit mehreren Betriebsarten
- Regelbar durch Smartdevice (iOS, Android) via Bluetooth
- Nicht im Sekundärstromkreis schalten
- Kostenlose App von Casambi (Apple / Android):
  - Regeln der Helligkeit
  - Konfigurieren von Leuchten und Netzwerken
  - Erstellen von Szenen und Animationen
  - Foto der Leuchte im Raum wird zur Schaltfläche
  - Neue Geräte werden automatisch erkannt
- Gateway wird nicht benötigt
- Integrierte Antennen
- Auch steuerbar über Netzschalter oder Wandschalter RWBT Xpress und RW...EBT
- Apple Watch kompatibel
- Den Link zur App und Anschlussschemen finden Sie bei uns auf der Internetseite
- Stromkonstant: LEDs in Reihe anschließen
- Spannungskonstant: LEDs parallel anschließen
- Lastleitung max. 0,5m
- Passender Slave: 800579, max. 9 Stk

- LED Power supply with constant current output
- With screw terminals
- Do not insert switches into the secondary circuit!
- Free App from Casambi (Apple / Android):
  - lighting control
  - configuration of luminaires and networks
  - creation of scenes and animations
  - photo of luminaires in the room turns to push button
  - automatic detection of new devices
- A Gateway is not necessary
- Integrated antennas
- Also controllable via mains switch or wall switch RWBT Xpress and RW...EBT
- Apple Watch compatible
- The link to the app and Installationguides you will find on our Website
- Constant current mode: Only connect LEDs in series
- Constant voltage mode: Only connect LEDs in parallel
- Load cable max. 0.5m
- Slave: 800579 max. 9 pce

Android App

iOS App

PDF

