

Direct current electronic drivers with DIP-SWITCH
Alimentatori elettronici in corrente continua con DIP-SWITCH

Made in Italy

constant
CURRENT

DAMP LOCATION
UL-CLASS2
CSA-LVLE

UL-CLASS2
CSA-LVLE

05

KEMA
EUR

(4)
SAA-142180-EA

(5)
CCC

110

M M

EL

SELV 60V

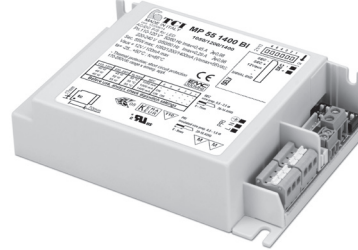
RIPPLE FREE

2.1

Multipower DIP-SWITCH drivers - Compact case
Alimentatori multipotenza con DIP-SWITCH - Formato compatto



MP 55 HC/2 - MP 55 1400/2



MP 55 HC BI - MP 55 1400 BI

ACTIVE PFC DIP-SWITCH 3.5kV DIFF. 4kV COMM. 12V AUX. 100 mA SAFETY PROTECTIONS

Rated Voltage
Tensione Nominale

110 ÷ 120 V ⁽²⁾⁽³⁾
220 ÷ 240 V

Frequency
Frequenza

50/60 Hz

AC Operation range
Tensione di utilizzo AC

99 ÷ 264 V

DC Operation range
Tensione di utilizzo DC

(see page info15)
170 ÷ 280 V

Power
Potenza

1 ÷ 55 W

Output current ripple
≤ 3% ⁽¹⁾

Reference Norms
Norme di riferimento

CSA-C22.2 n° 223 ⁽²⁾⁽³⁾
CSA-C22.2 n° 250.13-14 ⁽²⁾⁽³⁾
EN 50172 (VDE 0108)
EN 55015
EN 60598-2-22
EN 61000-3-2
EN 61347-1
EN 61347-2-13
EN 61547
EN 62384
UL 1310 ⁽²⁾⁽³⁾
UL 8750 ⁽²⁾⁽³⁾
VDE 0710-T14

Max. pcs for CB B16A
(see page info17)
30 pcs

In rush current
10A 200µsec

7 YEARS WARRANTY
3% FAILURE RATE

10 YEARS WARRANTY
5% FAILURE RATE

PRODUCER'S LIABILITY
TCI

WARRANTY 10 YEARS
ACCORDING TO THE EUROPEAN DIRECTIVE
2002/95/EC

Article Articolo	Code Codice	P out W	V out DC ⁽¹⁾	I out DC	V out max.	ta °C	tc °C	λ max. Power Factor	η max. Efficiency ⁽¹⁾	
MP 55 HC/2	127310	Constant current output - Uscita in corrente costante					-25...+50	85	0,98	90
MP 55 HC BI ⁽³⁾	122208	45 (40 ⁽²⁾)	2...44	1,05 A cost.	55					
		52 (40 ⁽²⁾)	2...44	1,2 A cost.						
		55 (40 ⁽²⁾)	2...39	1,4 A cost.						
		55 (40 ⁽²⁾)	2...35	1,6 A cost.						
		55 (40 ⁽²⁾)	2...30	1,75 A cost.						
		55 (40 ⁽²⁾)	2...26	2,1 A cost.		-25...+45				
48Vout voltage limit settable with Dip-Switch - Poutmax=55W										
MP 55 1400/2	127310/14	45 (40 ⁽²⁾)	2...44	1,05 A cost.	55	-25...+50	85	0,98	90	
MP 55 1400 BI ⁽³⁾	122208/14	52 (40 ⁽²⁾)	2...44	1,2 A cost.						
		55 (40 ⁽²⁾)	2...39	1,4 A cost.						

⁽¹⁾ Referred to V_m = 230 V, 100% load - Riferito a V_m = 230 V, carico 100%

⁽⁴⁾ Only for **MP 55 HC/2**

⁽⁵⁾ Only for **MP 55 HC BI**

Accessories not supplied - Accessori non a corredo

Article - Articolo	L (length)	Code - Codice
6-pin cable for LED and AUX Cavo 6 poli per LED e AUX	50 cm / 19,68"	425720017

Features

- Multipower driver supplied with dip-switch for the selection of the output current.
- IP20 independent driver, for indoor use (MP 55 /2).
- Class I protection against electric shock for direct or indirect contact (MP 55 /2).
- Driver for built-in use (MP 55 BI).
- It can be used for lighting equipment in protection class I (MP 55 BI).
- Active Power Factor Corrector.
- Auxiliary output 12 V max. 100 mA.
- Current regulation ±5 % including temperature variations.
- Input and output terminal blocks on the same side (wire cross-section up to 1,5 - 2,5 mm² / AWG15 - AWG13).
- Clamping screws on primary and secondary circuits for cables with diameter: min. 3 mm - max. 8 mm (MP 55 /2).
- Driver can be secured with slot for screws.
- Protections:
 - against overheating and short circuits;
 - against mains voltage spikes;
 - against overloads.
- Thermal protection = C.5.a.

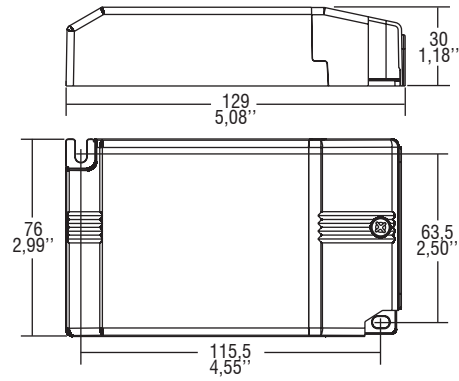
Caratteristiche

- Alimentatore multipotenza fornito di dip-switch per la selezione della corrente in uscita.
- Alimentatore indipendente IP20, per uso interno (MP 55 /2).
- Protetto in classe I contro le scosse elettriche per contatti diretti e indiretti (MP 55 /2).
- Alimentatore da incorporare (MP 55 BI).
- Utilizzabile per apparecchi di illuminazione in classe di protezione I (MP 55 BI).
- PFC attivo.
- Uscita ausiliare 12 V max. 100 mA.
- Corrente regolata ±5 % incluse variazioni di temperatura.
- Morsetti di entrata e uscita sullo stesso lato (sezione cavo fino a 1,5 - 2,5 mm² / AWG15 - AWG13).
- Serracavo su primario e secondario per cavi di diametro: min. 3 mm - max. 8 mm (MP 55 /2).
- Fissaggio dell'alimentatore tramite asole per viti.
- Protezioni:
 - termica e cortocircuito;
 - contro le extra-tensioni di rete;
 - contro i sovraccarichi.
- Protezione termica = C.5.a.

Direct current electronic drivers with DIP-SWITCH
Alimentatori elettronici in corrente continua con DIP-SWITCH

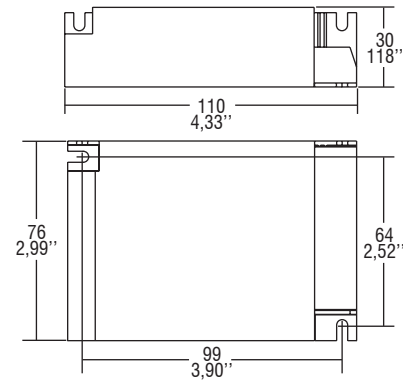
Made in Italy

IP 20 **SCREW FIXING** $\varnothing 90$ 3.54" Weight - Peso gr. 250 / 9 oz.
 Pcs - Pezzi 40

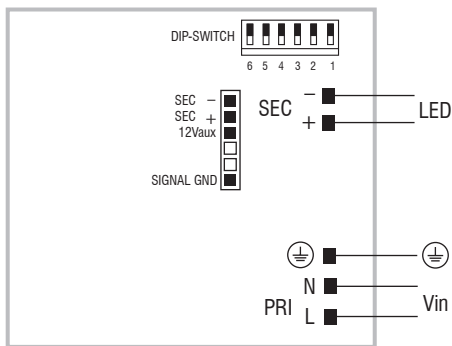


BUILT-IN **SCREW FIXING** Weight - Peso gr. 235 / 9 oz.
 Pcs - Pezzi 40

Compatible with ZHAGA (AM2)



Wiring diagram - Schema di collegamento (Max. LED distance on page info8 - Massima distanza LED a pagina info8)



2.1

Multipower DIP-SWITCH drivers - Compact case
 Alimentatori multipotenza con DIP-SWITCH - Formato compatto