



### Allgemeine Angaben

Art.Nr.: 989012475

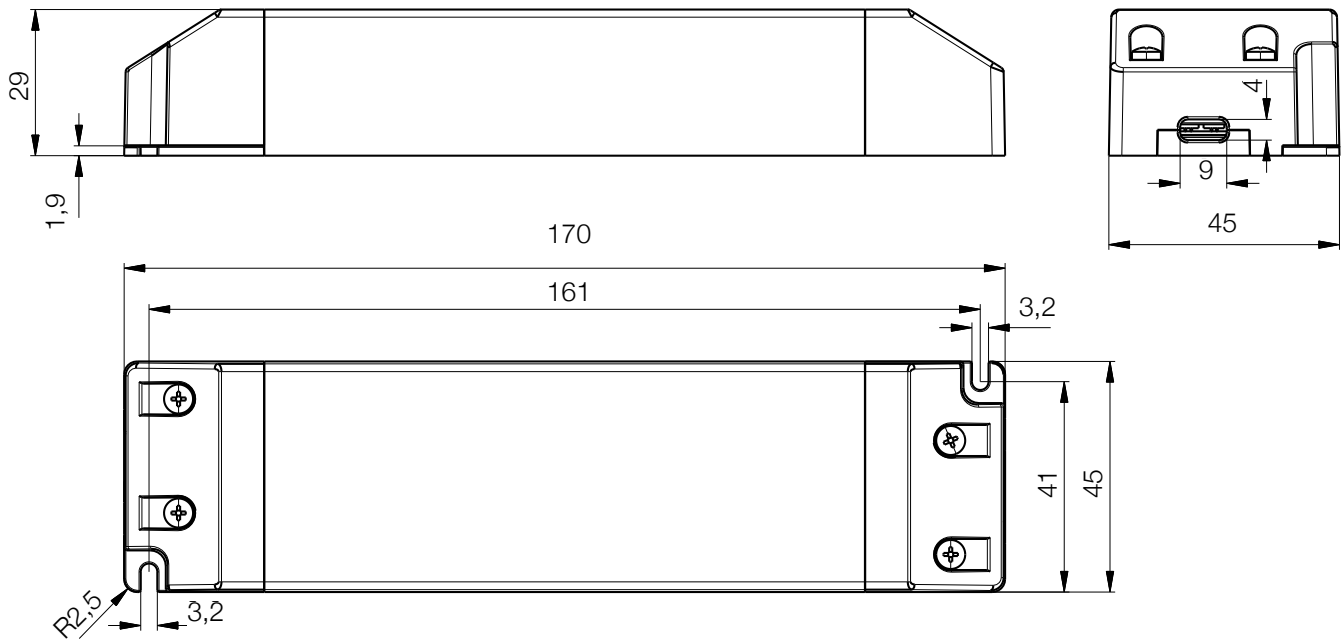
### Technische Daten

Eingangsspannung:	230Vac
Eingangsstrom:	<0,5A
Einschaltstrom:	max. <75A
Eingangsbereich:	200-240Vac 50/60Hz
Ausgangsspannung:	24Vdc
Ausgangsstrom:	3,125A max.
Leistung:	1-75W (10% Reserve einplanen); standby <0,5W
Restwelligkeit:	<240mV Vp-p
Effizienz:	≥83%
Gehäusefarbe:	weiß
Temperaturbereich:	-20 bis +45°C
Mit Anschlussklemmen	
erfüllte Normen:	EN55015; IEC61346-1; IEC61347-2-13; EN61000-3-2 Class C; EN61000-3-3; EN61547
Sicherheit:	SELV, MM, F, Schutzklasse 2, IP20
Schutz:	Schutz bei Überstrom, Kurzschluss, Übertemperatur
Maße (LxBxH) in mm:	170x45x29

Hiermit erklärt die PUR-LED Technik GmbH & Co. KG, dass sich dieses Produkt in Übereinstimmung mit den grundlegenden Anforderungen und den übrigen einschlägigen Bestimmungen der Richtlinie 2014/53/EU befindet. Die vollständige Konformitätserklärung kann über den Postweg angefragt oder auf <http://www.pur-led.de/konformitaetserklaerung> heruntergeladen werden.

# DATENBLATT

PUR-LED Netzteilserie - LED Netzteil 24Vdc/75W



## Sicherheitshinweise

Die Installation von LED-Steuerungen darf nur unter Beachtung aller gültigen Vorschriften und Normen durch eine zugelassene Elektrofachkraft erfolgen.

Lesen Sie sich vor Inbetriebnahme der LED-Technik das Datenblatt sorgfältig durch.

Polung beachten! Bei falscher Polung erfolgt keine Lichtemission.

Beachten Sie die maximale Leistung der zur Verfügung stehenden Spannungsversorgung.

Die angegebene Versorgungsspannung darf nicht überschritten werden.

Sorgen Sie für eine ausreichende Belüftung des Gerätes und decken Sie dieses nicht ab.

Dieser Artikel ist ausschließlich für die Verwendung in Innenräumen geeignet. Schäden durch Kontakt mit Feuchtigkeit oder Kondenswasser werden nicht anerkannt.

Produktänderungen erfordern Rücksprache mit PUR-LED Technik.

PUR-LED® ist nicht verantwortlich für Schäden oder Unfälle, die durch fehlerhaftes Anschließen oder unsachgemäßen Gebrauch des Artikels entstehen. Änderungen und Irrtümer vorbehalten.

Hiermit erklärt die PUR-LED Technik GmbH & Co. KG, dass sich dieses Produkt in Übereinstimmung mit den grundlegenden Anforderungen und den übrigen einschlägigen Bestimmungen der Richtlinie 2014/53/EU befindet. Die vollständige Konformitätserklärung kann über den Postweg angefragt oder auf <http://www.pur-led.de/konformitaetserklaerung> heruntergeladen werden.

Stand: 80411

Seite 2 von 2

© PUR-LED GmbH & Co. KG  
[www.pur-led.de](http://www.pur-led.de)

Dr.-Dieter-Curschmann-Str. 9  
55278 Udenheim  
Tel.: 06737 - 711 920