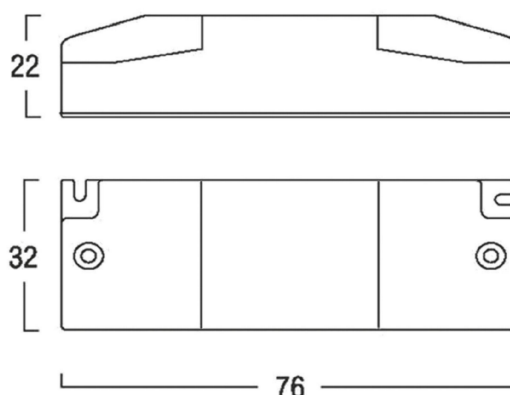


# Unabhängiges LED-Netzgerät mit Konstantstrom 6 W

## Independent LED Power Supply with Constant Current 6 W



SELV

### Technische Daten *Technical data*

Artikelnummer <i>Part no.</i>	800530
Typ <i>Type</i>	NU500-6
Eingangsspannung <i>Input voltage</i>	220..240 Vac
Frequenz <i>Frequency</i>	50..60 Hz
Nenn-Ausgangsstrom <i>Nominal output current</i>	500 mA
Ausgangsleistung <i>Output power</i>	1,5..6 W
Arbeitsausgangsspannung <i>Operating output voltage</i>	3..12 Vdc
Max. Ausgangsspannung <i>Max. output voltage</i>	20 Vdc
Leistungsfaktor $\lambda$ nach EN61000-3-2 <i>Power factor <math>\lambda</math> acc. to EN61000-3-2</i>	0,6
Umgebungstemperatur ( $t_a$ ) <i>Ambient temperature (<math>t_a</math>)</i>	-10..+50 °C
Max. Bemessungstemperatur ( $t_c$ ) <i>Rated max. temperature (<math>t_c</math>)</i>	75 °C
Überhitzungsschutz <i>Thermal protection</i>	✓
Überlastschutz <i>Overload protection</i>	✓
Kurzschlusschutz <i>Short circuit protection</i>	✓
Abmessungen <i>Dimensions</i>	76 x 32 x 22 mm

- Unabhängiges Netzgerät mit konstantem Ausgangsstrom für Hochleistungs-LEDs
- Mit Schraubklemmen
- Nicht im Sekundärstromkreis schalten!
- Hochleistungs-LEDs nur in Reihe anschließen!

- Independent Power supply with constant output current for high power LEDs
- With screw terminals
- Do not insert switches into the secondary circuit!
- Only connect high power LEDs in series!

