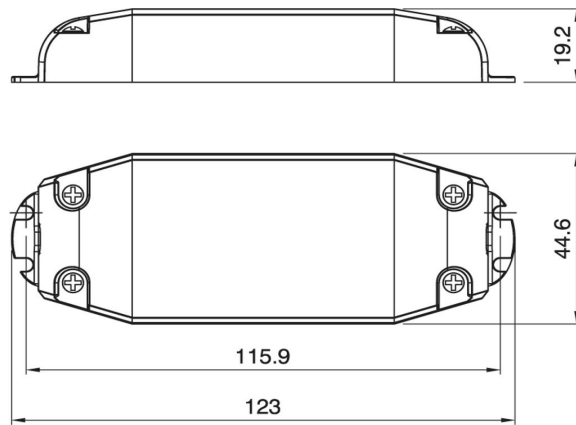
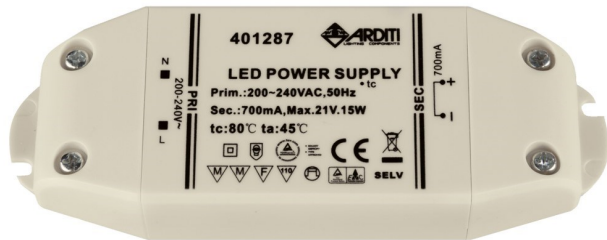


Unabhängiges LED-Netzgerät mit Konstantstrom 15 W

Independent LED Power Supply with Constant Current 15 W



SELV

Technische Daten <i>Technical data</i>	350 mA	700 mA
Artikelnummer <i>Part no.</i>	401288	401287
Typ <i>Type</i>	NU350-15	NU700-15
Eingangsspannung <i>Input voltage</i>	220..240 Vac	
Frequenz <i>Frequency</i>	50..60 Hz	
Nenn-Ausgangsstrom <i>Nominal output current</i>	350 mA	700 mA
Ausgangsleistung <i>Output power</i>	8,05..14,7 W	
Arbeitsausgangsspannung <i>Operating output voltage</i>	11,5..21 Vdc	23..42 Vdc
Max. Ausgangsspannung <i>Max. output voltage</i>	25 Vdc	46 Vdc
Leistungsfaktor λ nach EN61000-3-2 <i>Power factor λ acc. to EN61000-3-2</i>	0,5	
Umgebungstemperatur (t_a) <i>Ambient temperature (t_a)</i>	45 °C	
Max. Bemessungstemperatur (t_c) <i>Rated max. temperature (t_c)</i>	80 °C	
Überhitzungsschutz <i>Thermal protection</i>	✓	
Überlastschutz <i>Overload protection</i>	✓	
Kurzschlusschutz <i>Short circuit protection</i>	✓	
Abmessungen <i>Dimensions</i>	123 x 45 x 19 mm	

- Unabhängiges Netzgerät mit konstantem Ausgangsstrom für Hochleistungs-LEDs
- Mit Schraubklemmen
- Nicht im Sekundärstromkreis schalten!
- Hochleistungs-LEDs nur in Reihe anschließen!

- Independent Power supply with constant output current for high power LEDs
- With screw terminals
- Do not insert switches into the secondary circuit!
- Only connect high power LEDs in series!

