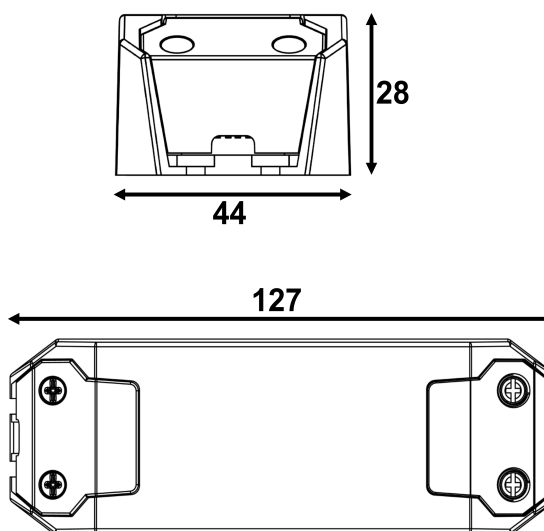


# Dimmbares LED-Netzgerät mit Konstantstrom 22 W

## Dimmable LED Power Supply with Constant Current 22 W



### Technische Daten *Technical data*

	350 mA	500 mA	700 mA
Artikelnummer <i>Part no.</i>	808601	808602	808603
Typ <i>Type</i>	NUDI350-22	NUDI500-22	NUDI700-22
Eingangsspannung <i>Input voltage</i>	220..240 Vac		
Frequenz <i>Frequency</i>	50..60 Hz		
Nenn-Ausgangsstrom <i>Nominal output current</i>	350 mA	500 mA	700 mA
Ausgangsleistung <i>Output power</i>	10..20 W	10..22 W	
Arbeitsausgangsspannung <i>Operating output voltage</i>	28..56 Vdc	20..44 Vdc	14..32 Vdc
Max. Ausgangsspannung <i>Max. output voltage</i>	65 Vdc	50 Vdc	38 Vdc
Leistungsfaktor $\lambda$ nach EN61000-3-2 <i>Power factor <math>\lambda</math> acc. to EN61000-3-2</i>	0,95		
Umgebungstemperatur (ta) <i>Ambient temperature (ta)</i>	-20..+45 °C		
Max. Bemessungstemperatur (tc) <i>Rated max. temperature (tc)</i>	85 °C		
Überhitzungsschutz <i>Thermal protection</i>	✓		
Überlastschutz <i>Overload protection</i>	✓		
Kurzschlusschutz <i>Short circuit protection</i>	✓		
Abmessungen <i>Dimensions</i>	127 x 44 x 28 mm		

- Unabhängiges Netzgerät mit konstantem Ausgangsstrom für Hochleistungs-LEDs, dimmbar durch Phasenan-/abschnittsdimmer
- Wir empfehlen (unverbindlich) folgende Dimmer-Fabrikate (vor Einsatz immer testen!):
  - GIRA 0707 00/102
  - GIRA 2390 00/100\*
  - KOPP 8033
  - JUNG 1224 LEDUDE\*
  - FELLER 40300.RC\*
  - ARDITI/Casambi D...BT230-150
  - BUSCH-JÄGER 6523U\*
  - Universal-Dimmer von ARDITI (Serien 1004P, 1012S)
 \*Es kann notwendig sein, die Mindesthelligkeit heraufzusetzen
- Die Mindestlast des Dimmers darf nicht unterschritten werden
- Im Dimmbetrieb kann ein Summgeräusch auftreten besonders mit Phasenanschnittsdimmern
- Nicht im Sekundärstromkreis schalten!
- Hochleistungs-LEDs nur in Reihe anschließen!

- Independent Power supply with constant output current for high power LEDs, dimmable by dimmer with leading/trailing edge
- We recommend the following products (non-binding) (always test before use)
  - GIRA 0707 00/102
  - GIRA 2390 00/100\*
  - KOPP 8033
  - JUNG 1224 LEDUDE\*
  - FELLER 40300.RC\*
  - ARDITI/Casambi D...BT230-150
  - BUSCH-JÄGER 6523U\*
  - Universal-Dimmer of ARDITI (series 1004P, 1012S)
 \*It could be necessary to increase the minimum brightness
- The load must not fall below the minimum load of the dimmer
- During dimming operation a noise can occur, especially with leading edge dimmers
  - Do not insert switches into the secondary circuit!
  - Only connect high power LEDs in series!

