

## BL-201-05-868 ERCO 3xGRP 1xSCENE EnOcean-DALI-Controller

### Gebrauchs- und Montageanleitung

Technische Änderungen vorbehalten  
Stand: 02.06.2017



# DALI

[www.deuta-controls.net](http://www.deuta-controls.net)

Seite 1

#### Normen und Standards

CE-Konformität:	2014/53/EU RED-Richtlinie 2011/65/EU RoHS-Richtlinie
Produktsicherheit:	DIN EN 60950-1:2011 + A12 Cor. 1:2012 + Cor. 1:2012
EMV:	EN 61000-6-2:2005 EN 61000-6-3:2007 + A1:2011 + Cor 1:2012 EN 301 489-1:2011 V1.9.2 EN 301 489-3:2013 V1.6.1 EN 300 220-2:2012 V2.4.1

#### Technische Daten

Versorgungsspannung:	230 V AC / 50 Hz
Nennstrom:	12 mA @ 230 V AC
Leistungsaufnahme:	typ. 2,8 W, max. 4,0 W
Ausgang:	DALI+, DALI-, typ. 16 V DC / max. 34 mA
Sende-/	
Empfangs-Mittelfrequenz:	868.3 MHz / ASK (EnOcean)
Genutzter Frequenzbereich:	868.0 – 868.6 MHz
Maximale Sendeleistung:	typ. 3 dBm @ 868.300 MHz
Empfänger-Kategorie nach EN 300200:	2
Anschlussklemmen:	keine, Kontaktierung erfolgt über die Lichtschiene
Gehäuse:	UL-V0, hellgrau
Schutzart:	IP20 / nur für den Innenbereich
Umgebungstemperatur:	+5 bis +50 °C
Lagerungstemperatur:	+5 bis +50 °C
Gewicht:	150 g

#### Gefahrenhinweis



**Achtung:** Einbau und Montage elektrischer Geräte dürfen nur durch eine Elektrofachkraft erfolgen. Das Gerät darf nicht geöffnet werden, alle zur Installation notwendigen Schnittstellen sind von außen zugänglich. Das Gerät darf nicht in Verbindung mit Geräten benutzt werden, die direkt oder indirekt menschlichen, gesundheits- oder lebenssichernden Zwecken dienen oder durch deren Betrieb Gefahren für Menschen, Tiere oder Sachwerte entstehen können.

Seite 3

#### Anwendung

Der EnOcean-DALI-Controller **BL-201-05-868 ERCO 3xGRP 1xSCENE** besitzt folgende Schnittstellen:

- 1x bidirektionaler EnOcean-Master (868 MHz)
- 1x DALI Master mit DALI Netzteil für bis zu 17 Slaves (max. 34 mA)
- 1x Service-Taster (unten am Gehäuse)
- 1x Service LED rot (in der Gehäusesseite, mittig im Geräteaufkleber)
- 1x 230 V AC Schaltnetzteil

Der **BL-201-05-868 ERCO 3xGRP 1xSCENE** ist eine Lichtsteuerung und dient zur Ansteuerung von Leuchten mit DALI Interface mittels drahtloser Schalter auf Basis von EnOcean Funktechnologie. Die Steuerung besitzt eine feste Funktion. Sie wurde speziell für den Einsatz in ERCO oder ERCO kompatiblen DALI Stromschienen entwickelt.

Über die seitlich integrierte Service-LED werden die verschiedenen Betriebsmodi oder auch Statusinformationen der Steuerung signalisiert.

#### Typenübersicht / Geltungsbereich

Art.-Nr.: # 11205

EnOcean-DALI-Controller Serie BL-201

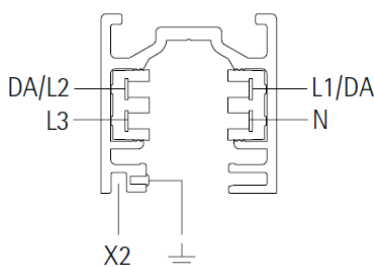
Funktion: 3x Gruppe ON/OFF/DIM 1x Preset auf Doppelwippe  
230V AC, 868 MHz, Adapter für ERCO DALI Track

Seite 2

#### Elektrischer Anschluss

Der **BL-201-05-868 ERCO 3xGRP 1xSCENE** ist für den Betrieb an 230 V AC Netzspannung ausgelegt. Beim elektrischen Anschluss gelten die technischen Daten des Gerätes.

#### Anschlussplan



#### Installation/ Schutzmaßnahmen

- Der BL-201-05-868 ist kompatibel zu allen ERCO DALI Stromschienen. Bitte beachten Sie die jeweils gültigen Installations- und Montagevorschriften des Herstellers.
- Für den Betrieb ist keine separate 868 MHz Sende-/Empfangsantenne erforderlich.
- Außerhalb des Gerätes muss eine leicht zugängliche Trennvorrichtung zur Netztrennung vorhanden sein.
- Es ist eine Überstrom-Schutzeinrichtung vorzuschalten (10 A).
- Nicht geeignet zur Installation in IT-Netzen (ohne Neutralleiter).
- Das Gerät ist so zu montieren, dass das Label /Typenschild nach dem Einbau sichtbar ist.

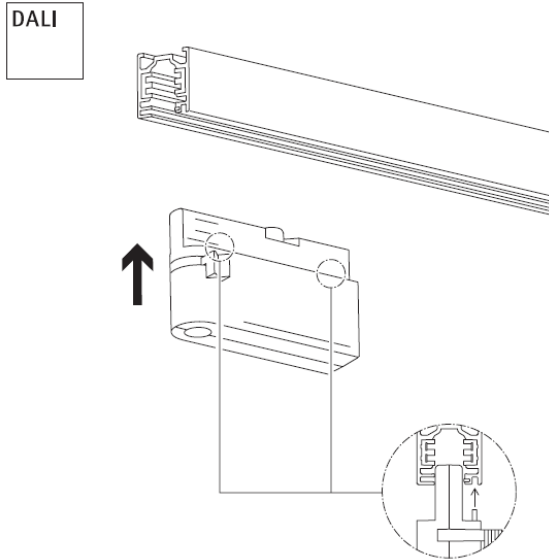
Seite 4

## Inbetriebnahme

### Wichtig:

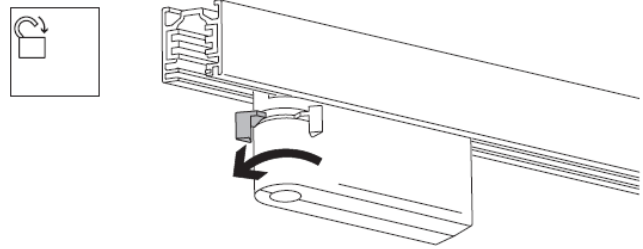
Stellen Sie unbedingt sicher, dass die DALI Lichtschiene korrekt angeschlossen ist, und die sonst bei einem 3-phasigen Anschluss genutzten Leiter für L1 und L2 spannungsfrei sind!

Zur Montage des **BL-201-05-868 ERGO 3xGRP 1xSCENE** setzen Sie das Modulgehäuse gemäß der folgenden Abbildung in die Stromschiene ein. Achten Sie hierbei darauf, dass sich die beiden Hebel zur Verrastung in der vorderen, entriegelten Stellung befinden.

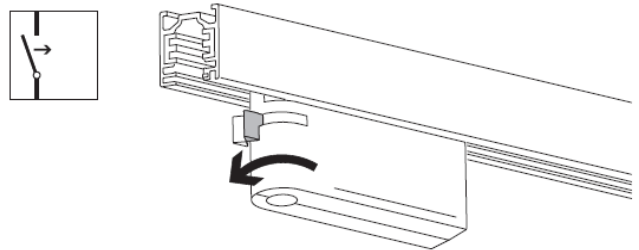


Seite 5

Arretieren Sie nun das Modul zunächst mit Hilfe des ersten Hebels in der Stromschiene, wie in der nachfolgenden Abbildung dargestellt.



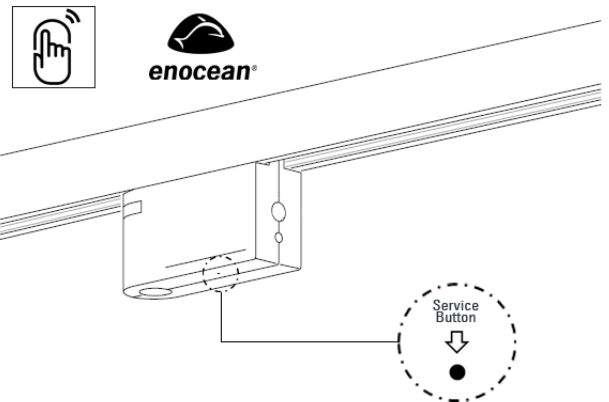
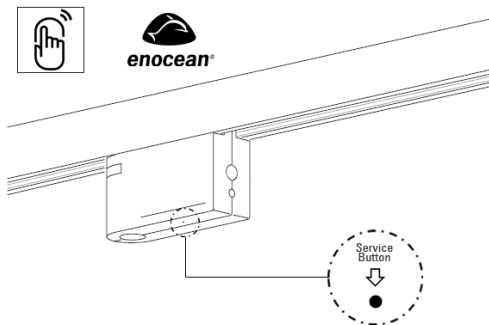
Stellen Sie nachfolgend die elektrische Verbindung des Moduls durch Umlegen des zweiten Hebels her, wie in der nachfolgenden Abbildung dargestellt.



Seite 6

### Auslernen aller bisher eingelernten Taster / Wippen:

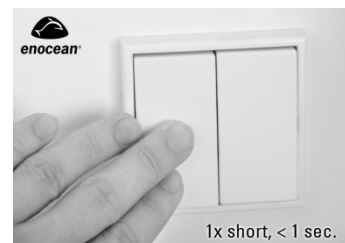
Um sicherzustellen, dass kein Taster mehr auf die Steuerung eingelernt ist, betätigen Sie zunächst für länger als 2 Sekunden den an der Unterseite des Gerätes befindlichen Service Button. Als Werkzeug dient hierzu ein dünner Draht oder aber das beigelegte Werkzeug. Als Bestätigung blinkt die an der Seite befindliche rote LED in der Mitte des Typenschildes kurz auf.



Danach betätigen Sie bitte innerhalb von 20 Sekunden eine beliebige Taste der Doppelwippe. Bei erfolgreichem Einlernen erlischt die LED sofort danach. Anschließend ist das System betriebsbereit.

### Einlernen einer Doppel-Wippe:

Zum Einlernen einer Doppelwippe betätigen Sie erneut den Service Button des BL-201-05-868. Die rote Service beginnt nun dauerhaft zu leuchten und signalisiert damit die Bereitschaft zum Einlernvorgang.



Seite 7

Art.-Nr. 11476



Seite 8

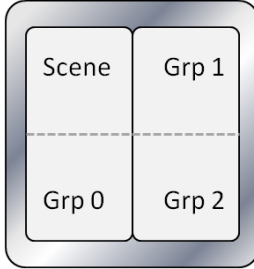
## Funktionsbeschreibung

SW-Option 05 (BL-201-05-868): 3 Gruppen und eine Szene, feste Funktion

Die Steuerung bietet aktuell folgende Funktionen:

- Doppel-Wippe zur Ansteuerung von bis zu 20 DALI Leuchten, jeweils zugeordnet zu einer von drei Gruppen
- 3 Taster der Doppel-Wippe für Steuerung der Leuchten in den Gruppen 0, 1 und 2, jeweils An / Aus / Dimmen
- 1 Taster für das Ausschalten aller Gruppen / zum Speichern einer Szene / zum Aufrufen der Szene

Die nachfolgende Abbildung zeigt die Zuordnung der Funktionen zu den 4 Tastern / Schaltelementen der Doppelwippe eines EnOcean-Funktasters:



Nachfolgend finden Sie die Beschreibung der Funktion bei Betätigung des jeweiligen Tasters:

- Scene kurz: Schaltet alle Verbraucher aus, falls diese aktuell eingeschaltet sind.
- Scene kurz: Ruft die gespeicherte Szene auf, falls aktuell alle Leuchten ausgeschaltet sind.
- Scene lang, >5 sec.: Speichert die aktuell eingestellten Helligkeitswerte aller Leuchten aller Gruppen als Szene ab.
- Grp 0 / 1 / 2 lang: Dimmen (dunkler) aller Leuchten der jeweiligen Gruppe, bis der Schalter losgelassen wird oder 0% Helligkeit erreicht ist.
- Grp 0 / 1 / 2 lang Dimmen (heller) aller Leuchten der jeweiligen Gruppe, bis der Schalter losgelassen wird oder 100% Helligkeit erreicht ist.
- Grp 0 / 1 / 2 kurz (<=0.5 sec.): Einschalten aller Leuchten der jeweiligen Gruppe, falls diese aktuell ausgeschaltet sind.
- Grp 0 / 1 / 2 kurz (<=0.5 sec.): Ausschalten aller Leuchten der jeweiligen Gruppe, falls diese aktuell eingeschaltet sind.

Seite 9

Seite 10

### Erklärung der auf dem Gerät befindlichen Symbole:



Gerät ist schutzisoliert, Schutzklasse II



Elektroprodukt, darf nicht im Hausmüll entsorgt werden



Das Gerät erfüllt die Anforderungen der relevanten EG-Richtlinien



Wechsellspannungseingang

**RoHS**

Das Gerät erfüllt die Anforderungen der RoHS Direktive



Das Gerät entspricht dem EnOcean-Standard

**DALI**

Das Gerät entspricht dem DALI-Standard

### EU Konformitätserklärung

Hiermit erklärt die DEUTA Controls GmbH, dass der Funkanlagentyp BL-201-05-868 ERCO 3xGRP 1xSCENE der Richtlinie 2014/53/EU entspricht. Der vollständige Text der EU-Konformitätserklärung ist unter der folgenden Internetadresse verfügbar:

[www.deuta-controls.de](http://www.deuta-controls.de)

im Bereich Service/Downloads (Dok. EUDC2017\_108).

Art.-Nr. 11476



Seite 11

Seite 12



## BL-201-05-868 ERCO 3xGRP 1xSCENE EnOcean-DALI-Controller

### Assembly instructions and operating manual

Subject to change without prior notice.

Last change: 02.06.2017



#### Standards

CE compliance:	2014/53/EU RED Directive 2011/65/EU RoHS Directive
Product safety:	DIN EN 60950-1:2011 + A12 Cor. 1:2012 + Cor. 1:2012
EMC/EMI:	EN 61000-6-2:2005 EN 61000-6-3:2007 + A1:2011 + Cor 1:2012 EN 301 489-1:2011 V1.9.2 EN 301 489-3:2013 V1.6.1 EN 300 220-2:2012 V2.4.1

#### Technical data

Supply voltage:	230 V AC / 50 Hz
Supply current:	12 mA @ 230 V AC
Power consumption:	Typ. 2.8 W, max. 4.0 W
Output:	DALI+, DALI-, typ. 16 V DC / max. 40 mA
Transmit-/ receive center frequency:	868.3 MHz / ASK (EnOcean)
Occupied frequency band:	868.0 - 868.6 MHz
Maximum transmission power:	typ. 3 dBm @ 868.300 MHz
EN 300 220 receiver category:	2
Connectors:	all connections automatically done, no screw or spring contacts
Housing material:	UL-V0, light grey
Protection class:	IP20 / indoor use only
Operating temp.:	+5 to +50 °C
Storage temp.:	+5 to +50 °C
Weight:	150 g



#### Safety instructions

**Warning:** Electrical equipment may only be installed by electrically skilled persons. The device must not be opened. All relevant interfaces are accessibly from the outside.

The device must not be used in applications related to life-sustaining measures or where any human being, animal or material asset might be menaced.

#### Summary

The EnOcean-DALI-Controller **BL-201-05-868 ERCO 3xGRP 1xSCENE** provides the following interfaces:

- 1x bi-directional EnOcean-Master (868 MHz)
- 1x DALI Master for up to 20 slaves (max. 40 mA)
- 1x Service button (in the housing, bottom side)
- 1x Service LED red (right side)
- 1x 230 V AC power supply

The **BL-201-05-868 ERCO 3xGRP 1xSCENE** is a light controller with a DALI interface for electronic DALI ballasts or lamps. It can be controlled by wireless switches, based on EnOcean technology.

The **BL-201-05-868 ERCO 3xGRP 1xSCENE** has been designed to be used in ERCO DALItrack or ERCO DALI rack compatible rail systems.

The red service LED shows different service and diagnostic information.

#### Scope of this operating manual / assembly instruction:

##### Part.-Nr.: # 11205

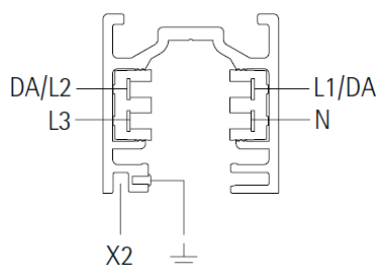
EnOcean-DALI-Controller series BL-201

Function: 3x group ON/OFF/DIM 1x preset, one double rocker  
230V AC, 868 MHz, adapter for ERCO DALI Track

#### Electrical connections

The **BL-201-05-868 ERCO 3xGRP 1xSCENE** has to be supplied by 230 V AC line voltage. For details refer to the technical data as specified in this document.

#### Connection plan



#### Installation/ safety precautions

- The **BL-201-05-868 ERCO 3xGRP 1xSCENE** is compatible to all ERCO DALI tracks.
- No external 868 MHz antenna is necessary.
- There must be an easily accessible electrical separator to disconnect the power supply from the **BL-201-05-868 ERCO 3xGRP 1xSCENE**.
- There must be an over-current protection device in series with the **BL-201-05-868 ERCO 3xGRP 1xSCENE** power supply (10A).
- **BL-201-05-868 ERCO 3xGRP 1xSCENE** is not suitable to be used in IT networks (without a neutral conductor).
- The product label of the **BL-201-05-868 ERCO 3xGRP 1xSCENE** must be visible after the installation.

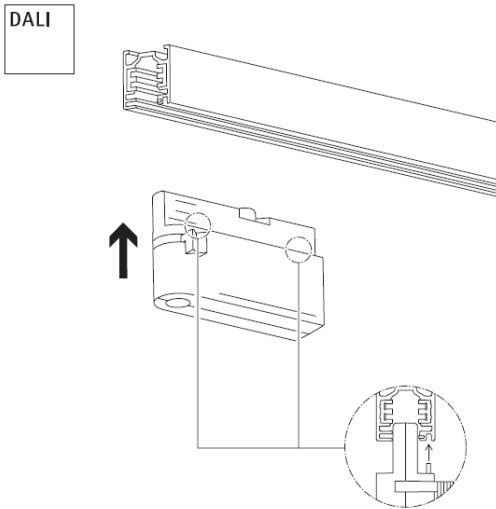
## Initial operation

### WARNING:

Please check that the DALI LIGHT track has been installed correctly before you insert the BL-201-05-868 ERCO 3xGRP 1xSCENE into the rail.

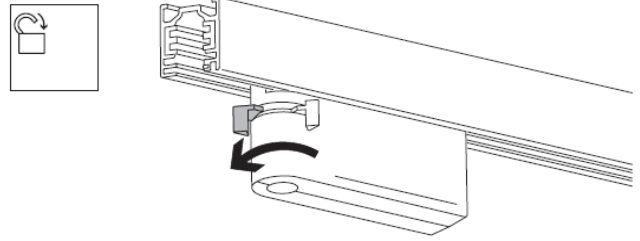
Be sure that L1 and L2 are not connected to 230V AC line voltage!

To mount the controller **BL-201-05-868 ERCO 3xGRP 1xSCENE**, plug in the module housing into the DALI light track as shown in the following picture. Take care that the two rocker levers are in the unlocked front position.

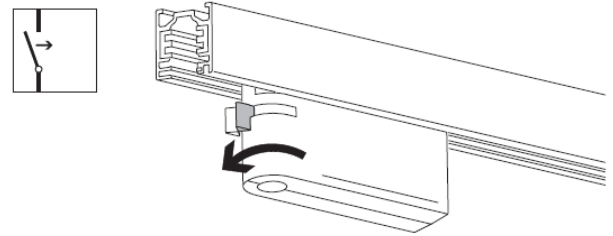


Page 5

First, lock the controllers housing in the DALI light track with the first rocker lever, as shown below:



In the second step, set up the electrical connections by turning the second rocker lever into the locked position, as shown below.

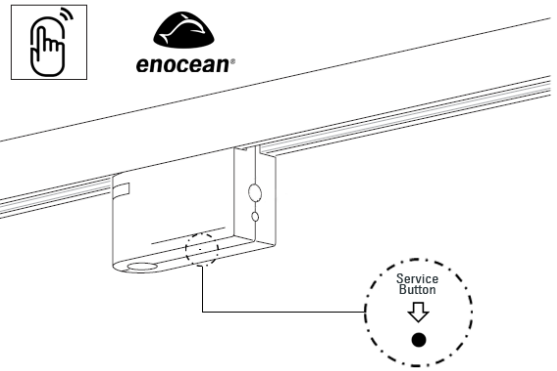
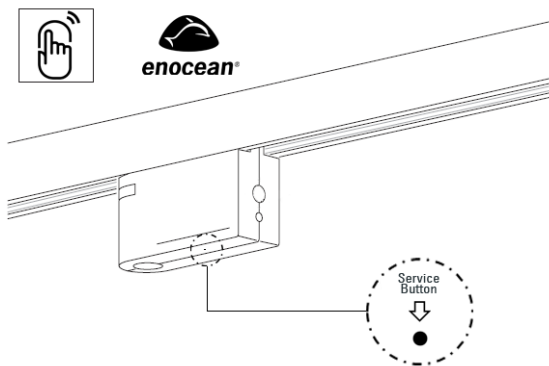


When the installation is done, the controller BL-201-12-868 is fully functional within a few seconds.

Page 6

### Reset memory:

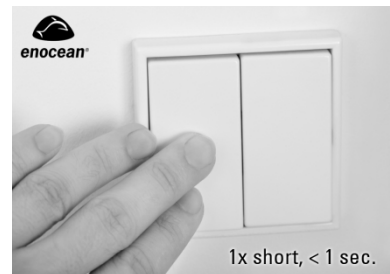
To ensure that no rocker switch is teached in into the controller, hold the service button on the bottom side of the module housing for more than 2 seconds.. Use the small tool inside the original module packaging, or a thin inflexible wire. The red LED on the side, in the middle of the type label, will flash once to acknowledge this procedure.



Now push the rocker within 20 seconds In case of success, the red service LED will be turned off immediately. The controller is ready to be used and will work as described above.

### Teach in of a rocker:

Push the service button of the BL-201-05-868 for less than one second The red service LED will turn on. Now the controller is ready to teach in a rocker



Page 7

Page 8

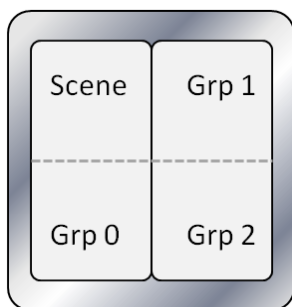
## Functional description

SW-Option 05 (BL-201-05-868): 3 groups and one scene, fixed functionality

The controller provides the following functionality:

- Double rocker to control up to 20 DALI lamps, each lamp assigned to one of three groups
- 3 buttons of the rocker to control each groups 0, 1 and 2 separately (ON/OFF/DIM)
- 1 button to control all groups at the same time (ON/OFF/DIM), and to store and recall one scene

The following picture shows the assignment of the functions to the 4 button positions of the double rocker of an EnOcean wireless light rocker:



Page 9

The description of the buttons functionality is described as follows:

- Scene button, 1x short: Switch off all lamps of all groups, if actually turned on
- Scene button, 1x short: Recall the stored scene, if lamps are actually turned off.
- Scene button, 1x long >5 sec.:  
Store the current dim values of all lamps in all groups as a scene.
- Grp 0 / 1 / 2, long: Dim down all lamps of the according group, until button is released or 0% is reached.
- Grp 0 / 1 / 2, long: Dim up all lamps of the according group, until button is released or 100% is reached.
- Grp 0 / 1 / 2, 1x short (<=0.5 sec.):  
Switch on all lamps of a group, if they are actually turned off.
- Grp 0 / 1 / 2, 1x short (<=0.5 sec.):  
Switch off all lamps of a group, if they are actually turned on.

Page 10

### Explanation of label symbols:



Protective insulation class II



Electronic product, not to be disposed as domestic waste



Device fulfills requirements of the relevant EG directives



Alternating current input

**RoHS**

Device fulfills the requirements of the RoHS directive



Device is compliant to the EnOcean standard

**DALI**

Device is compliant to the DALI standard

## EU Declaration of Conformity

Hereby the DEUTA Controls GmbH declares that the radio equipment type BL-201-05-868 ERCO 3xGRP 1xSCENE is compliant with the directive 2014/53/EU. You can download the complete EU Declaration of Conformity as a pdf-document on our homepage [www.deuta-controls.de](http://www.deuta-controls.de) in the area Service/Downloads (Doc. EUDC2017\_108).

Art.-Nr. 11476



Page 11

Page 12