

wDALI Remote



Datenblatt

DALI RF Remote Control

Funkfernsteuerung für DALI-
Systeme mit 12 frei
programmierbaren Tasten

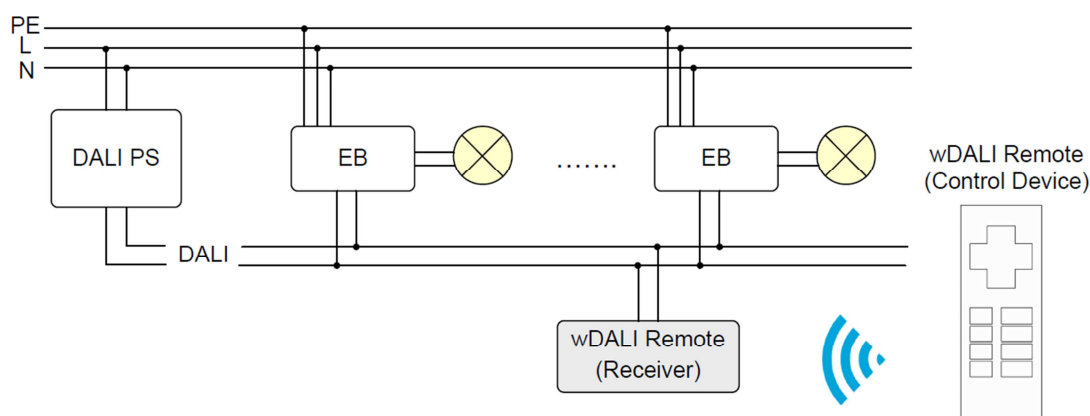
Art. Nr. 86459534-W (weiss)

Art. Nr. 86459534-B (schwarz)

wDALI Remote DALI RF Remote Control

Überblick

- DALI- Steuermodul mit 12 Tasten
- Die wDALI-Remote bietet die Möglichkeit Komponenten eines DALI-Kreises über Funk zu steuern
- Die wDALI Funkfernsteuerung besteht aus zwei Komponenten, einem beliebig platzierbarem Bediengerät (Sendeeinheit) und einer Empfangseinheit, die an den DALI-Bus angeschlossen wird
- Die Fernbedienung kann mit der Werkseinstellung sofort zur Steuerung eines DALI-Kreises verwendet werden.
- 2 verschiedene Werkseinstellungen möglich
- Anpassungen und Änderung der Konfiguration über den DALI Bus mithilfe der DALI-Cockpit Software
- Jeder Taste können bis zu 4 Zieladressen, Schaltfunktionen und DALI-Kommando(s) zugewiesen werden
- Möglichkeit zum Senden von DALI-Befehlen an Einzeladressen (0-63), Gruppen (0-15), und Broadcast
- Als Schaltfunktion kann zwischen verschiedenen Tastern (kurzer/langer Tastendruck), Wechseltastern, Schaltern etc. ausgewählt werden
- Folgende DALI-Kommandos stehen zur Verfügung: up, down, off, recall min/max, goto scene 1-16, direct arcpower in % und Makros
- DALI DT8 Unterstützung zur Steuerung der Farbtemperatur von Leuchten durch entsprechende Makros
- Memoryfunktion für Helligkeit mithilfe spezieller Makros
- Konfigurierbare „Power Up“ Funktion, d.h. automatisches Senden eines Kommandos nach einer Spannungsunterbrechung
- Mehrere wDALI Remote können zur Steuerung des selben DALI-Kreises verwendet werden
- Die Bedieneinheit der wDALI Remote ist als typische Fernbedienung ausgeführt und kann von jedem Ort innerhalb des Empfangsradius des Receivers verwendet werden.
- Der Transceiver der wDALI-Remote wird über die DALI-Leitung versorgt, es ist kein zusätzlicher Anschluss notwendig.



typische Installation

Spezifikation, Kenndaten

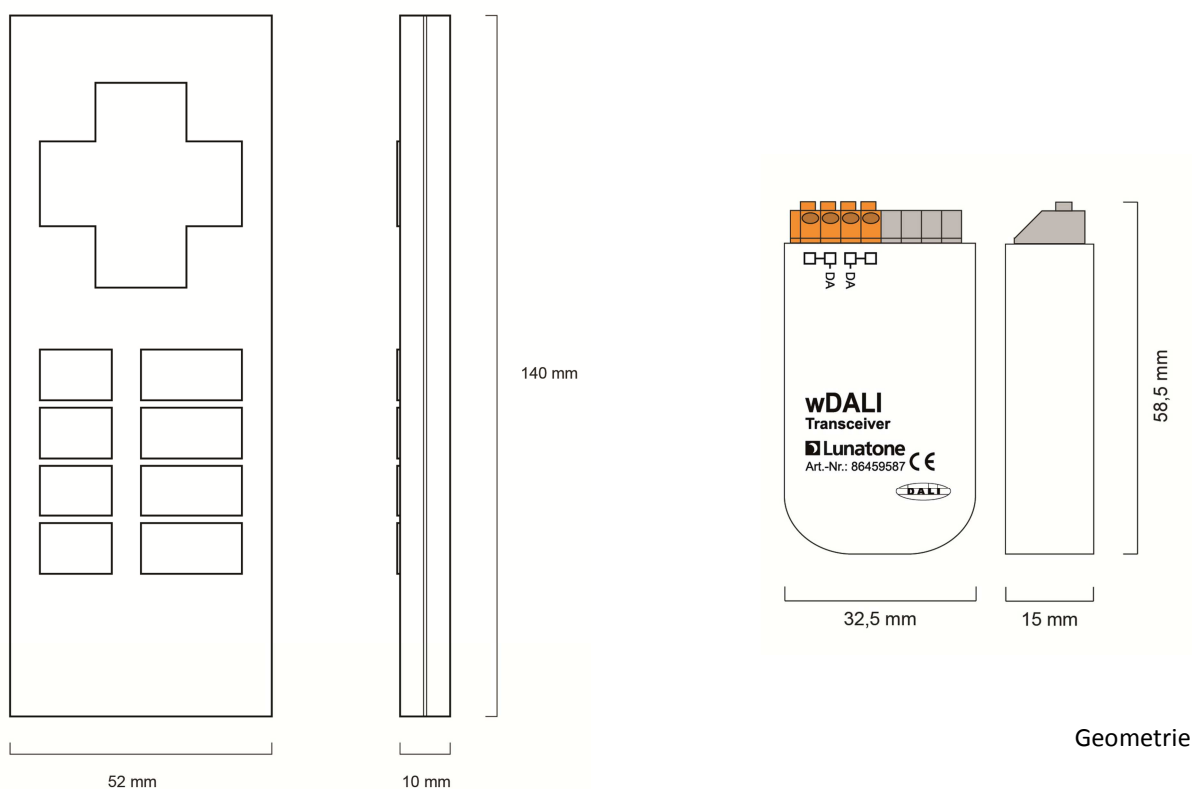
Typ	wDALI-Remote
Artikelnummer	86459534-W / 86459534-B
Farbe	Weiss / Schwarz
Versorgung	aus DALI- Bus
typ. Stromaufnahme	3,8 mA
Ausgang	DALI
Funktion	programmierbar
Frequenzband	2,4Ghz
Empfangsradius	bis zu 300m
Abmessungen Bedienteil (B/H/T)	140mm / 52mm / 10mm
zu erwartende Batteriebensdauer Bedienteil	6Jahre
Abmessungen Empfänger (B/H/T)	59mm / 33mm / 15mm
Temperatur	-10°C bis +50°C
Schutzklasse	IP20
Anschlussdrähte Querschnitt	0.5-1.5 mm ²

Taste	Dauer	
	min	max
kurz	40 ms	500 ms
lang	>500 ms	

Definition Tastendruck

Werkseinstellung 1:
Dimmen&Schalten

Werkseinstellung 2:
Dimmen& Schalten, Verstellen der Farbtemperatur



Geometrie

Anschluss und Montage

Der Transceiver der wDALI-Remote wird direkt am DALI-Bus angeschlossen und versorgt (Stromaufnahme typisch 3,8 mA). Für die DALI-Busversorgung kann ein DALI PS verwendet werden. Der Anschluss an die DALI-Klemmen kann ohne Beachtung der Polung

erfolgen und ist gegen Überspannungen (Netzspannung) abgesichert.

Das Bedienelement der Fernbedienung kann von einem beliebigen Ort innerhalb des Empfangsradius benutzt werden. Die Reichweite der Funkverbindung ist von den

baulichen Gegebenheiten abhängig, im Freien beträgt sie bis zu 300m.

Adressierung und Konfiguration, Werkseinstellung

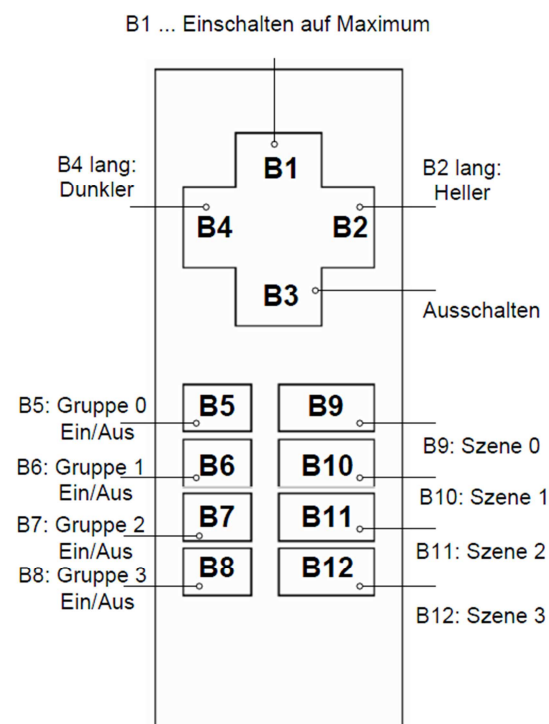
Unter Verwendung eines DALI-USB Interfaces kann mithilfe des Softwaretools „DALI-Cockpit“ der wDALI Remote die gewünschte Funktionalität vom PC aus einfach und unkompliziert zugewiesen werden.

Während des Adressierungsvorgangs werden Sie von der Cockpit PC-Software zum Betätigen einer Taste aufgefordert. Dadurch wird die Fernbedienung erkannt und aufgelistet. Werden mehrere Module verwendet so ist durch die Reihenfolge der Betätigung und der Auflistung die Zuordnung auch schon vollzogen.

Das DALI-Cockpit Softwaretool steht kostenlos als Download zur Verfügung und ermöglicht sowohl die Kommunikation mit Geräten im DALI-Kreis (Standard-DALI) als auch das Adressieren und Konfigurieren der wDALI Remote. DALI-Cockpit und DALI-USB Interface sind nur für die Konfiguration der DALI-Installation notwendig und können im Anschluss entfernt werden, da Sie im Normalbetrieb nicht benötigt werden.

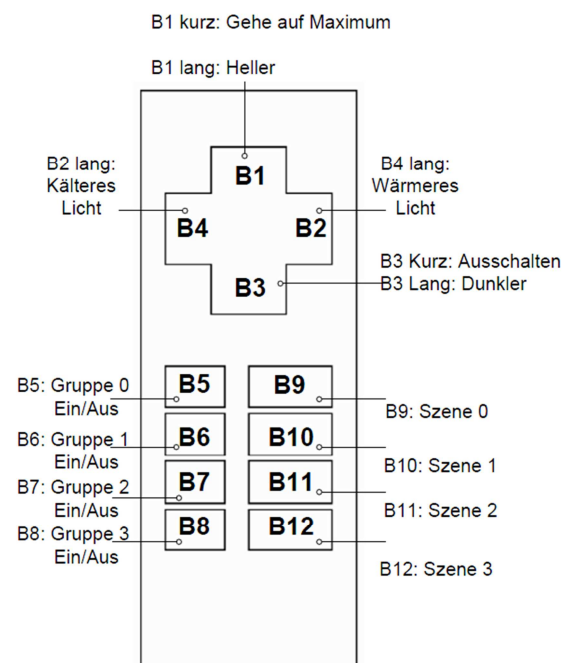
Für einfachste Anwendungen erübrigt sich eine Konfiguration mit PC, hier reicht die Werkseinstellungen aus (Preset 1: Factory Default). Damit können die folgenden Steueraufgaben ausgeführt werden, die dafür notwendigen Befehle werden, sofern nicht anders angegeben, an den gesamten DALI-Kreis gesendet (Broadcast).

Preset 1: Werkseinstellung



Darüber hinaus ist über das DALI-Cockpit noch ein weiterer Preset zur Steuerung von Leuchten mit veränderbarem Weißton wählbar.

Preset 2:



Einstellbare Funktionen

Mithilfe des DALI-Cockpits ist es möglich jede der 12 Tasten der wDALI Remote so zu konfigurieren, dass bei Tastendruck DALI-Befehle an eine oder auch mehrere gewünschte Zieladressen bzw. Gruppen gesendet werden.

Die vorhandenen Parameter ermöglichen dabei sehr flexible und individuelle Lösungen.

Die erste Einstellmöglichkeit betrifft das Schaltverhalten, das heißt die Anwendung bzw. Funktion, die der Taster haben soll.

Als Beispiel seien hier Taster mit unterschiedlichen Befehlen für kurzen und langen Tastendruck, ein Wechseltaster, welcher abhängig vom aktuellen Beleuchtungszustand Befehle aussendet oder die Funktion eines Treppenhausautomaten mit konfigurierbarer Verzögerung zwischen zwei Befehlen genannt.

Eine komplette Auflistung der auswählbaren Funktionen ist der folgenden Tabelle zu entnehmen.

	Funktion	Aktion	Beschreibung
1	Taster	kurz/lang: 1xBefehl X	bei kurzer/ langer Betätigung des Tasters wird einmal Befehl X ausgegeben
2	Taster	kurz: 1xBefehl X	bei kurzer Betätigung des Tasters wird einmal Befehl X ausgegeben
		lang: 1x Befehl X, dann 1xBefehl Y	bei langer Betätigung des Tasters wird einmal Befehl X und dann einmal Befehl Y ausgegeben
3	Taster	kurz: 1xBefehl X	bei kurzer Betätigung des Tasters wird einmal Befehl X ausgegeben
		lang: 1xBefehl X dann wiederholt Befehl Y	bei langer Betätigung des Tasters wird einmal Befehl X und danach wiederholt der Befehl Y ausgegeben
4	Toggletaster	kurz: Wechsel zwischen Befehl X und Y	Abwechselnd werden Befehl X und Befehl Y gesendet
5	Wechseltaster	Kurz: Befehl X oder Y abhängig vom Beleuchtungszustand	In Abhängigkeit des Beleuchtungszustands wird entweder Befehl X oder Befehl Y ausgegeben.
6	Dimmtaster	kurz: Befehl X oder Befehl Y	Abhängig vom Beleuchtungszustand werden Befehl X oder Y gesendet
		lang: ON AND STEP UP und wiederhold UP/DOWN	Bei langem Tastendruck wird mit ON AND STEP UP gestartet und danach abhängig vom Beleuchtungszustand mit UP oder DOWN gedimmt
9	Treppenhaus	Befehl X, nach Nachlaufzeit Befehl Y	Beim Betätigen des Tasters wird der Befehl X ausgegeben und die Nachlaufzeit startet. Nach Ablauf wird Befehl Y ausgegeben
10	Taster	Kurz: 1xBefehl X (nach auslassen)	Nach einem kurzen Tastendruck (nach dem Auslassen) wird Befehl X gesendet, bei langem Tastendruck wird Befehl Y wiederholt ausgegeben.
		Lang: wiederholt Befehl Y	
11	Taster	Kurz: 1xBefehl X, dann wiederholt Befehl Y ohne delay	Nach einem kurzen Tastendruck (nach dem Auslassen) wird Befehl X gesendet und danach wiederholt Befehl Y (ohne Longpress-Delay)

Neben der Auswahl der Schalterfunktion muss auch die Reaktion definiert werden.

Hier gilt es zum einen den oder die Empfänger festzulegen. Es besteht die Möglichkeit sowohl Einzeladressen, Gruppen als auch Broadcast

auszuwählen. Jeder Taste können bis zu vier Zieladressen zugeordnet werden.

Zum anderen sind auch die DALI-Befehle, welche an die jeweiligen Adressen oder Gruppen übermittelt werden sollen zu

definieren. Es steht dafür die aufgelistete Auswahl an DALI-Kommandos zur Verfügung.

Befehlsnummer	Befehlsname	Funktion
-	DIRECT ARC POWER	direkte Vorgabe des Lichtwerts in %
0	OFF	Licht aus
1	UP	erhöht Lichtwert (Fade-Rate)
2	DOWN	reduziert Lichtwert (Fade-Rate)
3	STEP UP	erhöht Lichtwert um einen Dimmschritt
4	STEP DOWN	reduziert Lichtwert um einen Dimmschritt
5	RECALL MAX	ruft Lichtwert Max auf
6	RECALL MIN	ruft Lichtwert Min auf
7	STEP DOWN AND OFF	reduziert den Lichtwert um einen Dimmschritt, wenn auf Minimum schaltet Gerät aus
8	ON AND STEP UP	schaltet auf Minimum ein, falls es aus war, ansonsten Erhöhung des Lichtwerts um einen Dimmschritt
16-31	GO TO SCENE	ruft Lichtszene 0-15 auf

Neben dem Aufruf von Befehlen kann bei Tastendruck auch die Abarbeitung eines DALI-Makros erfolgen. Diese Möglichkeit kann entweder für vordefinierte Abläufe (wie beispielsweise dem sequentiellen Aufruf von Szenen, zyklischer „Szenenschalter“) oder für beliebige Abfolgen von benutzerdefinierten DALI-Befehlen verwendet werden.

Eine Liste der Makros ist der folgenden Tabelle zu entnehmen.

Macro (Speicherbedarf)	Funktion
Go Home (2 Byte)	Das Licht wird mit einer vordefinierten Fadetime bis 0 gedimmt, im Anschluss wird wieder eine Fadetime übertragen
Sequential Scenes (3Byte)	Mit jedem Tastendruck wird eine Szene weitergeschaltet, die Liste der beteiligten Szenen kann definiert werden
Dynamic Scenes	Dynamische Sequenz von bis

(9 Byte)	zu 4 Szenen, Fadetime und Delay sind definierbar, stoppt mit dem nächsten Tastendruck
DALI-Reset (1 Byte)	Sendet den Befehl DALI-Reset (optional lässt sich auch die Adressierung löschen)
User defined Commands (5 Byte je Befehl, 19 Befehle max.)	Es kann ein benutzerdefiniertes Makrofile geladen werden.
DT8 Cooler 3x (0 Byte)	Aktiviert DT8 und übermittelt 3x den Befehl ONE STEP COOLER
DT8 Warmer 3x (0 Byte)	Aktiviert DT8 und übermittelt 3x den Befehl ONE STEP WARMER COOLER
Switch On (3 Byte)	MEMORYFUNKTION Schaltet auf den letzten aktuellen Wert ein, funktioniert nur in Kombination mit Switch Off
Switch Off (2 Byte)	MEMORYFUNKTION Speichert den aktuellen Wert und schaltet aus
Dim Up (after Switch Off) (2 Byte)	MEMORYFUNKTION Ermöglicht das Dimmen vom ausgeschalteten Zustand bis zum MAXLEVEL nachdem mit Switch Off abgeschaltet wurde

Für jede der Tasten 1-4 stehen 96 Byte Makrospeicher zur Verfügung, die beliebig auf Makros für Befehl X und Befehl Y verteilt werden können. In Summe dürfen die 96 Byte aber nicht überschritten werden. Die Buttongruppe 5-8 bzw. 9-12 verfügt jeweils über einen gemeinsamen Makrospeicher von jeweils 192 Bytes, welche auf die den Buttons zugewiesenen Makros beliebig verteilt werden kann.

Detaillierte Informationen über vordefinierte Makros und die Möglichkeit der benutzerdefinierten Makrofileerstellung sind der Bedienungsanleitung des Konfigurationstools (DALI-Cockpit) zu entnehmen.

Ein weiteres konfigurierbares Feature ist das Verhalten bei Spannungswiederkehr. Es stehen folgende Einstellmöglichkeiten für den DALI Switch zur Verfügung:

- Keine Änderung
- OFF
- Szene 0-15

Um die Startupzeit der DALI-Betriebsgeräte bei Spannungswiederkehr zu berücksichtigen kann die Verzögerungszeit bis zum Start der Übermittlung des ausgewählten Befehls parametrisiert werden.

Diese Funktionalität der wDALI Remote kann somit als Erweiterung für Vorschaltgeräte angesehen werden, bei welchen zwar ein POWER ON LEVEL nach Netzausfall, jedoch kein eigener Dimmlevel nach Rückkehr der Busverbindung (SYSTEM FAILURE LEVEL bei Busausfall) definiert werden kann. Darüber hinaus bietet die wDALI Remote mit dem Einschalten auf den letzten aktiven Wert eine sehr praktische Möglichkeit des Wiedereinschaltens wofür im DALI-Standard kein eigener Befehl vorgesehen wurde.

Mit der wDALI Remote lassen sich anhand der beschriebenen Konfigurationsmöglichkeiten auf sehr einfache Weise komplexe und sehr flexible Lichtsteueranwendungen realisieren.

DALI-Befehlssatz

Im Normalbetrieb arbeitet die Fernbedienung als Steuergerät am DALI Bus und sendet bei Tastendruck die vordefinierten Standard-DALI-Befehle an die Geräte. Es ist angelehnt an die Norm für DALI Control Gears (IEC 62386-102). Neben den bereits genannten Befehlen, die als Reaktion auf einen Tastendruck konfiguriert werden können, werden auch das Spezialkommando zum Beschreiben des Datentransferregisters (DTR) und der Befehl 47 (STORE DTR AS FADE RATE) verwendet. Darüber hinaus sind für die Farbtemperatursteuerung der ACTIVATE

Befehl sowie die DT8-Commandos STEP COOLER und STEP WARMER in Verwendung.

Betriebsarten

Die wDALI Remote unterstützt 3 Betriebsmodi (ab Firmware V1.5).

Master Mode (Default)

In dieser Betriebsart arbeitet die wDALI Remote als DALI-Steuergerät und sendet DALI-Kommandos an die DALI-Lasten entsprechend der Konfiguration.

In Kombination mit einer zentralen Steuerung kann diese direkte Steuerungsmethode unerwünscht sein. Hierfür wurden 2 zusätzliche Betriebsarten eingeführt.

Event Message Mode

Wenn ein Event an irgendeinem Taster auftritt wird zur Indikation des Events ein spezieller Befehl im Rahmen einer proprietären Protokollerweiterung an eine Zieladresse gesendet. Diese Nachricht enthält Information über die Art der Aktion (kurzer Tastendruck, langer Tastendruck oder Ende eines langen Tastendrucks)). Der Master kann im Anschluss noch die Quelle (=Nummer des Tastes) abfragen.

Die wDALI Remote steuert in dieser Betriebsart keine DALI-Lasten.

Slave Mode

Die wDALI Remote wird nicht von selbst am Bus aktiv sondern antwortet nur auf Abfragen. Für diese Abfragen stehen zum einen Befehle im Rahmen einer proprietären Protokollerweiterung zur Verfügung, zum anderen kann der wDALI Remote eine DALI-Adresse zugewiesen werden und die Information über Szenenabfragen ermittelt werden.

Die Betriebsart kann über das DALI-Cockpit voreingestellt werden.

Weiterführende Informationen und Zubehör

DALI-Cockpit – kostenlose Konfigurationssoftware für DALI-Systeme

<http://lunatone.at/de/dali-systeme/software/>

DALI-Produkte von Lunatone

<http://www.lunatone.at/de/>

Lunatone Datenblätter und Manuals

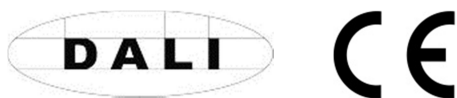
<http://lunatone.at/de/downloads/>

Kontakt:

Technische Fragen: support@lunatone.com

Anfragen: sales@lunatone.com

www.lunatone.com



Disclaimer

Änderungen vorbehalten. Alle Angaben ohne Gewähr.
Das Datenblatt bezieht sich auf den aktuellen Auslieferungszustand.

Die Funktion in Installationen mit anderen Geräten muss vorab auf Kompatibilität geprüft werden.