

Direct current electronic drivers with DIP-SWITCH
Alimentatori elettronici in corrente continua con DIP-SWITCH

Made in Italy

constant
CURRENT



**RIPPLE
FREE**



PROFESSIONALE 34



PROFESSIONALE 34 BI



Rated Voltage
Tensione Nominale
220 ÷ 240 V

Frequency
Frequenza
50/60 Hz

AC Operation range
Tensione di utilizzo AC
198 ÷ 264 V

DC Operation range
Tensione di utilizzo DC
(see page info15)
176 ÷ 275 V

Power
Potenza
5 ÷ 34 W

Typical output current ripple
≤ 3% ⁽¹⁾

Standards compliance
EN 50172 (VDE 0108)
EN 55015
EN 61000-3-2
EN 61000-3-3
EN 61347-1
EN 61347-2-13
EN 61547
VDE 0710-T14

Max. pcs for CB B16A
(see page info17)
50 pcs

In rush current
5A 50µsec

Article Articolo	Code Codice	P out W	V out DC	I out DC	U out V	ta °C	tc °C	λ Power Factor	η max. Efficiency ⁽¹⁾
PROFESSIONALE 34 ⁽³⁾	127480N (ex.127480)	12	20...50	250 mA cost.	60	-25...+40 ⁽³⁾ -25...+45 ⁽⁴⁾	70 ⁽³⁾ 75 ⁽⁴⁾	0,95 ⁽²⁾	> 90
		15	15...50	300 mA cost.					
PROFESSIONALE 34 BI ⁽⁴⁾	127482	17	15...50	350 mA cost.					
		20	15...50	400 mA cost.					
		22	15...50	450 mA cost.					
		25	10...50	500 mA cost.					
		27	10...50	550 mA cost.					
		30	10...50	600 mA cost.					
		32	10...49	650 mA cost.					
		34	10...48	700 mA cost.					

⁽¹⁾ Referred to $V_{in} = 230$ V, 100% load - Riferito a $V_{in} = 230$ V, carico 100%

⁽²⁾ Pout > 25 W

Features

- Multipower driver supplied with dip-switch for the selection of the output current.
- IP20 independent driver, for indoor use (PROFESSIONALE 34).
- Class I protection against electric shock for direct or indirect contact (PROFESSIONALE 34).
- Driver for built-in use (PROFESSIONALE 34 BI).
- It can be used for lighting equipment in protection class I (PROFESSIONALE 34 BI).
- Active Power Factor Corrector.
- Current regulation $\pm 5/7$ % including temperature variations.
- Input and output terminal blocks on opposite sides (wire cross-section up to 1,5 mm² / AWG15).
- Clamping screws on primary and secondary circuits for cables with diameter: min. 2 mm - max. 11 mm (PROFESSIONALE 34).
- Driver can be secured with slot for screws.
- Protections:
 - against overheating and short circuits;
 - against mains voltage spikes;
 - against overloads.
- Thermal protection = C.5.a.

Caratteristiche

- Alimentatore multipotenza fornito di dip-switch per la selezione della corrente in uscita.
- Alimentatore indipendente IP20, per uso interno (PROFESSIONALE 34).
- Protetto in classe I contro le scosse elettriche per contatti diretti e indiretti (PROFESSIONALE 34).
- Alimentatore da incorporare (PROFESSIONALE 34 BI).
- Utilizzabile per apparecchi di illuminazione in classe di protezione I (PROFESSIONALE 34 BI).
- PFC attivo.
- Corrente regolata $\pm 5/7$ % incluse variazioni di temperatura.
- Morsetti di entrata e uscita contrapposti (sezione cavo fino a 1,5 mm² / AWG15).
- Serracavo su primario e secondario per cavi di diametro: min. 2 mm - max. 11 mm (PROFESSIONALE 34).
- Fissaggio dell'alimentatore tramite asole per viti.
- Protezioni:
 - termica e cortocircuito;
 - contro le extra-tensioni di rete;
 - contro i sovraccarichi.
- Protezione termica = C.5.a.



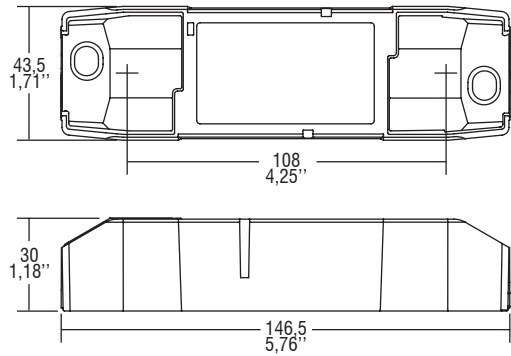
Multipower DIP-SWITCH drivers - Compact case
Alimentatori multipotenza con DIP-SWITCH - Formato compatto

2.1

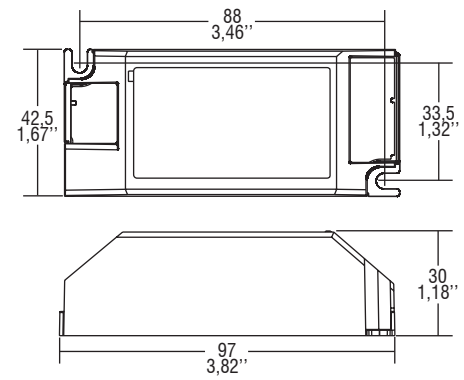
Direct current electronic drivers with DIP-SWITCH
Alimentatori elettronici in corrente continua con DIP-SWITCH

Made in Italy

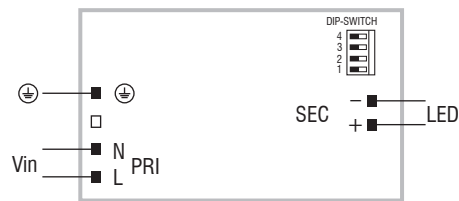
IP 20 **SCREW FIXING** Ø54 2,13" Weight - Peso gr. 122 / 4,3 oz.
 Pcs - Pezzi 40



BUILT-IN **SCREW FIXING** Weight - Peso gr. 115 / 4,1 oz.
 Pcs - Pezzi - 50



Wiring diagram - Schema di collegamento (Max. LED distance on page info8 - Massima distanza LED a pagina info8)



2.1

Multipower DIP-SWITCH drivers - Compact case
 Alimentatori multipotenza con DIP-SWITCH - Formato compatto