

# TRACK IN



## TRACK IN

- Stromschiensystem für Einbaumontage mit Deckenauflage (Flügel)
- Profil aus stranggepresstem Aluminium
- 2 Standard Profilfarben
- Profilierung zum Einhängen von Federclips
- 4 Kupferleiter (2,5 mm<sup>2</sup>) in Kunststoffbahnen eingebettet
- Längenanpassung durch Absägen möglich
- 220-240 V max. 3 x 16 A

### Farben für Stromschiene (standardmäßig beschichtet), Systemteile und Adaptern

- Weiß ähnlich RAL 9016
- Schwarz ähnlich RAL 9005

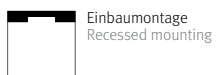
- Zubehör ab Seite 30
- Planungsschema Seite 31

- Power-track-system for recessed mounting with ceiling flange wings
- Extruded aluminium profile
- 2 standard profile colours
- With groove to attach clips for suspension
- 4 copper conductors (2,5 mm<sup>2</sup>) embedded in plastics
- Adaption of length by sawing
- 220-240 V max. 3 x 16 A

### Colours for power tracks (standard coated), system components and adaptors

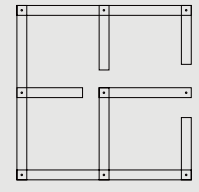
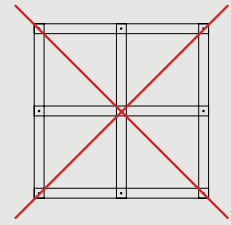
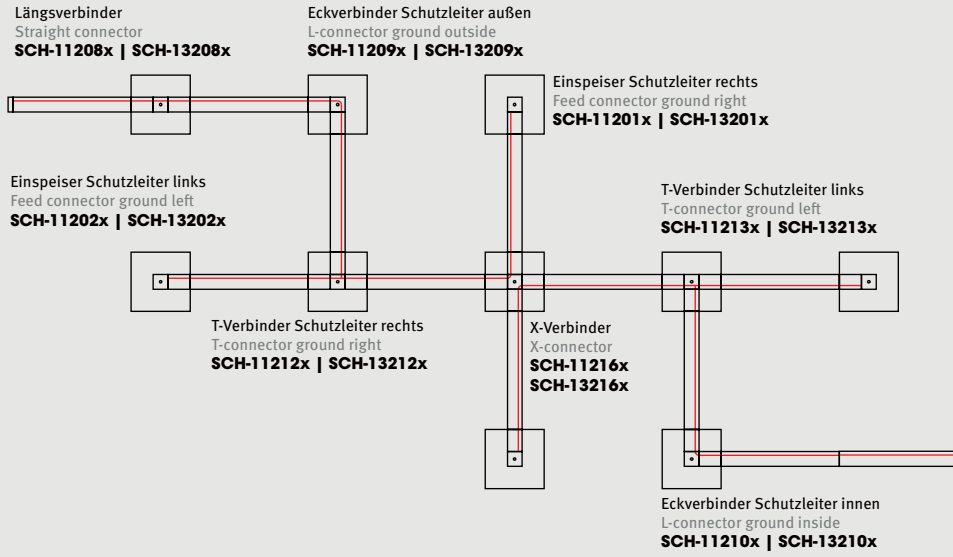
- White similar to RAL 9016
- Black similar to RAL 9005

- Accessories see page 30
- Planning scheme see page 31



Einbaumontage  
Recessed mounting

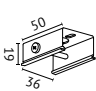
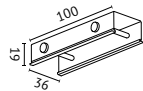
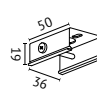
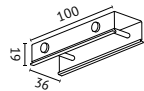
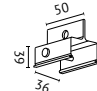
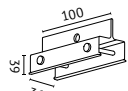




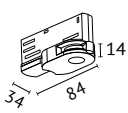
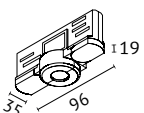

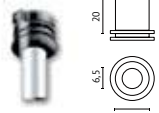
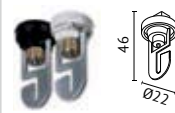

Ein störungsfreier Datenbusbetrieb ist nur gewährleistet, wenn keine Ringschlussstrukturen erzeugt werden.

An undisturbed data bus operation is only ensured if no ring closure structure is produced.

Zubehör | Accessories

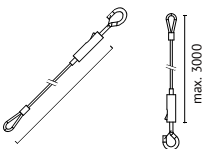

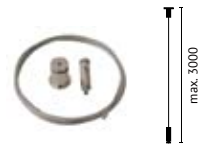
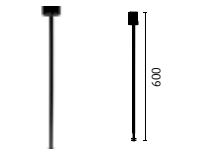
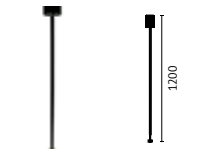
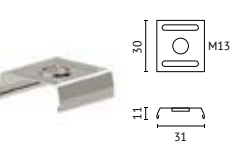
											
<b>Pendelclip</b>   Pendant clip	<b>Stoßstellenverbinder</b>   Mechanical coupler	<b>Pendelclip</b>   Pendant clip	<b>Stoßstellenverbinder</b>   Mechanical coupler	<b>Pendelclip</b>   Pendant clip	<b>Stoßstellenhalteclip</b>   Mechanical coupler						
<ul style="list-style-type: none"> <li>• Notwendiges Zubehör für Rohr- und Seilpendel</li> <li>• Necessary accessories for steel cable or pendant mounting</li> </ul>			<ul style="list-style-type: none"> <li>• Für Abhängung mit Schnellabhänger oder Ketten, Stahlblech verzinkt</li> <li>• For suspension with fast hanger or chain, galvanized steel</li> </ul>								
Weiß   White	<b>SCH-0751N</b>	Weiß   White	<b>SCH-1231N</b>	Verzinkt   Galvanized	<b>SCH-6980</b>	Verzinkt   Galvanized	<b>SCH-6990</b>	Verzinkt   Galvanized	<b>SCH-6970</b>	Verzinkt   Galvanized	<b>SCH-6720</b>
Schwarz   Black	<b>SCH-0752</b>	Schwarz   Black	<b>SCH-1232</b>								
Silber   Silver	<b>SCH-0757</b>	Silber   Silver	<b>SCH-1237</b>								

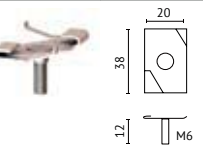

Zubehör | Accessories

											
<b>LA-40 UniCompact Adapter mit Datenbus-Option</b>   LA-40 universal adapter with data bus option	<b>LA-50 UniCompact Adapter</b>   LA-50 universal adapter	<b>Montagenippel für LA-50 Bügelmontage</b>   Retaining collar for LA-50 mounting bracket	<b>Steckdosen-Multi-Adapter</b>   Power-socket adapter	<b>Mechanischer Universalhaken</b>   Mechanical universal hook	<b>Kappe für Universalhaken</b>   Mechanical universal hook						
<ul style="list-style-type: none"> <li>• Zur Befestigung von Strahlern und Leuchten oder zur Ausspeisung</li> <li>• Inkl. 2 Montagenippel für Pendelmontage M10x1 u. Bügelmontage M10x1 und 2 Patentschieber</li> <li>• To fix spotlights and luminaires</li> <li>• Incl. 2 different retaining collars (for pendant rod M10x1 and for bracket M10x1) and 2 smart sliders</li> </ul>	<ul style="list-style-type: none"> <li>• Zur Befestigung von Strahlern und Leuchten oder zur Ausspeisung</li> <li>• Verwendung in Verbindung mit diversen Montagenippeln</li> <li>• Polycarbonat</li> <li>• To fix spotlights and luminaires</li> <li>• To be used with different retaining collars</li> <li>• Polycarbonate</li> </ul>	<ul style="list-style-type: none"> <li>• Für Schnurpendel</li> <li>• For pendant band</li> </ul>	<ul style="list-style-type: none"> <li>• Für Pendelrohr</li> <li>• For pendant rod</li> </ul>	<ul style="list-style-type: none"> <li>• Steckdosen-Multi-Adapter</li> <li>• Sicherung, 6,3A träge</li> <li>• Power-socket adapter</li> <li>• With idle 6,3A time-lag fuse</li> </ul>	<ul style="list-style-type: none"> <li>• Mechanischer Universalhaken</li> <li>• Z.B. zum Einhängen von Werbeschilddern oder Leuchten</li> <li>• bis 10 kg belastbar</li> <li>• Mechanical universal hook</li> <li>• E.g. to suspend advertisement signs or luminaires</li> <li>• Max. load up to 10 kg</li> </ul>						
Weiß   White	<b>LA-40</b>	Weiß   White	<b>SCH-0831N</b>	Weiß   White	<b>SCH-0841N</b>	Weiß   White	<b>SCH-0951N</b>	Weiß   White	<b>SCH-0671N</b>	Weiß   White	<b>SCH-2841N</b>
Schwarz   Black	<b>LA-40SW</b>	Schwarz   Black	<b>SCH-0832</b>	Schwarz   Black	<b>SCH-0842</b>	Schwarz   Black	<b>SCH-0952</b>	Schwarz   Black	<b>SCH-0672</b>	Schwarz   Black	<b>SCH-2842</b>
		Silber   Silver	<b>SCH-0837</b>	Silber   Silver	<b>SCH-0847</b>					Silber   Silver	<b>SCH-2847</b>

# ZUBEHÖR



Zubehör   Accessories									
									
<b>Seil mit Schnellabhänger</b> Steel wire with fast hanger	<b>Stahlseilaufhängung</b> Steel cord suspension	<b>Standard-Seilaufhängung</b> Standard steel suspension	<b>Rohrpendelaufhängung</b> Pendant rod	<b>Rohrpendelaufhängung</b> Pendant rod	<b>Stromschienen Clip</b> Power track clip				
<ul style="list-style-type: none"> <li>Für Halteclip, höhenverstellbar</li> <li>Länge 3000 mm</li> <li>Fastening clip, height-adjustable</li> <li>Length 3000 mm</li> </ul>	<ul style="list-style-type: none"> <li>Zu verwenden mit Pendelclip oder Stoßstellenverbinder</li> <li>Höhenverstellbar, verzinkt</li> <li>To be used with pendant clip or mechanical coupler</li> <li>Height adjustable, galvanized</li> </ul>	<ul style="list-style-type: none"> <li>Für vorhandene Profilbohrungen (keine Befestigungsklammer notwendig), höhenverstellbar, vernickelt</li> <li>Mindestens 2 Stk. notwendig</li> <li>Suspension no add clips needed, height adjustable, nickel-plated</li> <li>Minimum 2 pieces necessary</li> </ul>	<ul style="list-style-type: none"> <li>Zu verwenden mit Pendelclip oder Stoßstellenverbinder</li> <li>Höhenverstellbar, verzinkt</li> <li>To be used with pendant clip or mechanical coupler</li> <li>Height adjustable, galvanized</li> </ul>	<ul style="list-style-type: none"> <li>Zu verwenden mit Pendelclip oder Stoßstellenverbinder</li> <li>Höhenverstellbar, verzinkt</li> <li>To be used with pendant clip or mechanical coupler</li> <li>Height adjustable, galvanized</li> </ul>	<ul style="list-style-type: none"> <li>Für Rohrpendelaufhängung für Ø13 mm</li> <li>For tube pendant rod for Ø13 mm</li> </ul>				
Silber   Silver	Silber   Silver	Silber   Silver	Weiß   White	Weiß   White	Weiß   White	Weiß   White	Silber   Silver	Silber   Silver	Silber   Silver
<b>SCH-6790</b>	<b>SCH-3187</b>	<b>SCH-6410</b>	<b>SCH-9051N</b>	<b>SCH-9061N</b>	<b>SCH-M131N</b>	<b>SCH-3197</b>	<b>SCH-6430</b>	<b>SCH-9052</b>	<b>SCH-9062</b>
	1500 mm Länge   Length	1500 mm Länge   Length	Schwarz   Black	Schwarz   Black	Schwarz   Black	3000 mm Länge   Length	3000 mm Länge   Length	Schwarz   Black	Schwarz   Black
			Silber   Silver	Silber   Silver	Silber   Silver	6200 mm Länge   Length	6200 mm Länge   Length	Silber   Silver	Silber   Silver

Zubehör   Accessories									
									
<b>Gripper mit Stromschienenclip</b> Gripper with clip	<b>Deckenclip</b> Clip for ceiling grid	<b>Deckenclip</b> Clip for ceiling grid	<b>Kappe für Deckenclip</b> Cap for ceiling grid clip	<b>Monopoint</b> Monopoint	<b>Einbautopf für Monopoint</b> Fitting pot for monopoint				
<ul style="list-style-type: none"> <li>Passend für Eutrac Stromschienen</li> <li>Max. Seil Ø1,5 mm</li> <li>Suitable for Eutrac-power-track</li> <li>Max. suspension Ø1,5 mm</li> </ul>	<ul style="list-style-type: none"> <li>Deckenclip für Rasterdecken mit Klammer</li> <li>Clip for ceiling grid with fastener</li> </ul>	<ul style="list-style-type: none"> <li>Deckenclip M6 für Rasterdecken</li> <li>Clip M6 for ceiling grid</li> </ul>	<ul style="list-style-type: none"> <li>Kappe M6 mit Rändelung</li> <li>Bohrung 2,2 mm</li> <li>Cap M6 with curl</li> <li>Hole 2,2 mm</li> </ul>	<ul style="list-style-type: none"> <li>Aufbau-Universal-Punktauslaß für 3-Phasen-Adapter</li> <li>Mit Datenbus-Kontakt</li> <li>Bis 10 kg belastbar</li> <li>Surface-mounted universal 3-phase-adaptor</li> <li>Data bus contact</li> <li>Max. load up to 10 kg</li> </ul>	<ul style="list-style-type: none"> <li>Ausgelegt für Deckenstärken bis 30 mm</li> <li>Mindesteinbauhöhe 75 mm</li> <li>Bis 10 kg belastbar</li> <li>Designed for ceiling panels up to 30 mm thickness</li> <li>Minimal installation height 75 mm</li> <li>Max. load up to 10 kg</li> </ul>				
Weiß   White	Silber   Silver	Verzinkt   Galvanized	Silber   Silver	Weiß   White	Weiß   White	Silber   Silver	Silber   Silver	Silber   Silver	Silber   Silver
<b>SCH-1511N</b>	<b>SCH-001KLN</b>	<b>SCH-001N</b>	<b>SCH-008</b>	<b>SCH-072281N</b>	<b>SCH-072271N</b>	<b>SCH-1512</b>	<b>SCH-072282</b>	<b>SCH-072287</b>	<b>SCH-072272</b>
Schwarz   Black				Schwarz   Black	Schwarz   Black				
Silber   Silver				Silber   Silver	Silber   Silver				

# TRACK IN Stromschiene mit Deckenauflage | Power-track with ceiling support flange

Stromschienensystem für Einbaumontage mit Deckenauflage | Power-track-system for recessed installation with ceiling flange wings

Farbe   Colour	<b>2000 mm Länge   Length</b>	<b>3000 mm Länge   Length</b>	<b>4000 mm Länge   Length</b>
Weiß   White	<b>SCH-621N</b>	<b>SCH-631N</b>	<b>SCH-641N</b>
Schwarz   Black	<b>SCH-620</b>	<b>SCH-632</b>	<b>SCH-642</b>

## Zubehör | Accessories

<b>Endkappe mit Deckenauflage   End-cap with ceiling support flange</b>	<b>Einspeiser mit Deckenauflage   End-feed with ceiling support flange</b> • Schutzleiter rechts • Ground right	<b>Einspeiser mit Deckenauflage   End-feed with ceiling support flange</b> • Schutzleiter links • Ground left	<b>Endeinspeiser mit Endkappe   End-feed connector with end cap</b> • Innenliegend, profilbündig • Concealed, flush with profile	<b>Mitteneinspeiser   Mid-feed</b> • Für bauseitige Profilbohrung • An beliebiger Stelle ohne Teilung der Stromschiene positionierbar • For on-site profile drilling • To be placed anywhere along the track; track cutting not required
Farbe   Colour				
Weiß   White	<b>SCH-032171N</b>	<b>SCH-132011N</b>	<b>SCH-132021N</b>	<b>SCH-132051N</b>
Schwarz   Black	<b>SCH-032172</b>	<b>SCH-132012</b>	<b>SCH-132022</b>	<b>SCH-132052</b>

## Verbinder mit Einspeisemöglichkeit und Deckenauflage | Connector with feeding option and ceiling support flange

<b>Elektrischer und mechanischer Längsverbinder   Electric and mechanical straight connector</b>	<b>Eckverbinder   L-connector</b> • Schutzleiter außen • Ground outside	<b>Eckverbinder   L-connector</b> • Schutzleiter innen • Ground inside	<b>Längsverbinder   Straight connector</b>
Farbe   Colour	• Innenliegend, bei Seil- und Pendelaufhängung aus statischen Gründen Stoßstellenverbinder separat bestellen • To join two sections of track electrically, for static reason order mechanical coupler if suspended via pendant rod or wire		
Weiß   White	<b>SCH-132061N</b>	<b>SCH-132091N</b>	<b>SCH-132101N</b>
Schwarz   Black	<b>SCH-132062</b>	<b>SCH-132092</b>	<b>SCH-132102</b>

## Verbinder mit Einspeisemöglichkeit und Deckenauflage | Connector with feeding option and ceiling support flange

<b>X-Verbinder   X-connector</b>	<b>T-Verbinder   T-connector</b> • Schutzleiter innen, rechts • Ground inside, right	<b>T-Verbinder   T-connector</b> • Schutzleiter innen, links • Ground inside, left	<b>T-Verbinder   T-connector</b> • Schutzleiter außen, rechts • Ground outside, right	<b>T-Verbinder   T-connector</b> • Schutzleiter außen, links • Ground outside, left
Farbe   Colour				
Weiß   White	<b>SCH-132161N</b>	<b>SCH-132121N</b>	<b>SCH-132131N</b>	<b>SCH-132141N</b>
Schwarz   Black	<b>SCH-132162</b>	<b>SCH-132122</b>	<b>SCH-132132</b>	<b>SCH-132142</b>

## Zubehör | Accessories

<b>Federclip   Snap hanger</b>
Farbe   Colour
Metall   Metal
• Für bauseitige Schnellabhänger, 6 Stück je VPE • For quick-suspensions on site (6 pieces)
<b>SCH-053210</b>