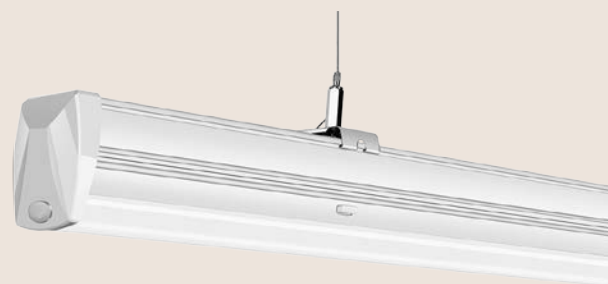


LEDON

pioneering light

LED Linear Lighting System Kopernikus



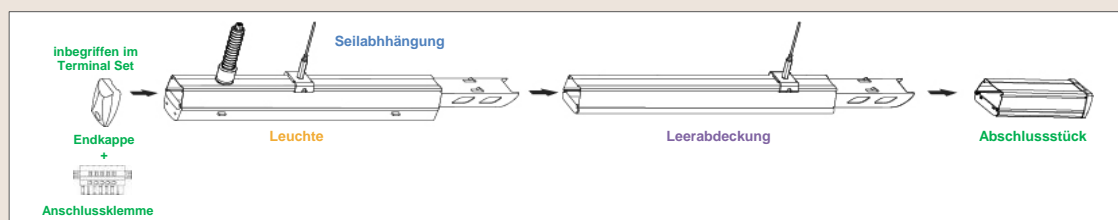
Ein innovatives und flexibles Stecksystem, speziell entwickelt für die Beleuchtung von Industrie- und Lagerhallen. Die selbststarretierende Steckverbindung erlaubt eine werkzeuglose Montage des Trägersystems inklusive Leuchte. Erhältlich in zwei unterschiedlichen Längen, diversen Leistungsklassen und mit zwei Abstrahlwinkeln.

BESCHREIBUNG	ARTIKELNUMMER	EAN CODE	ARTIKELNUMMER - 5 STK	VERSION
LED LLS 1500 5PH 50W/60D/840 230V	29001400	9 009453 011114	29501400	60°, UGR <19, verfügbar Q4
LED LLS 1500 5PH 50W/90D/840 230V	29001401	9 009453 011138	29501401	90°
LED LLS 1500 5PH 70W/60D/840 230V	29001402	9 009453 011145	29501402	60°, UGR <19, verfügbar Q4
LED LLS 1500 5PH 70W/90D/840 230V	29001403	9 009453 011169	29501403	90°
LED LLS 3000 5PH 100W/60D/840 230V	29001404	9 009453 011183	29501404	60°, UGR <19, verfügbar Q4
LED LLS 3000 5PH 100W/90D/840 230V	29001405	9 009453 011206	29501405	90°
LED LLS 3000 5PH 140W/60D/840 230V	29001406	9 009453 011220	29501406	60°, UGR <19, verfügbar Q4
LED LLS 3000 5PH 140W/90D/840 230V	29001407	9 009453 011244	29501407	90°

Zubehör

LED LLS 1500 5PH BLANK COVER	29001408	9 009453 011268	29501408	
LED LLS 3000 5PH BLANK COVER	29001409	9 009453 011282	29501409	
LED LLS 5PH TERMINAL SET	29001450	9 009453 011664	29501450	
LED LLS SUSPENSION KIT 1x3M	29001453	9 009453 011718	29501453	
LED LLS MOUNTING CLIP	29001454	9 009453 012517	29501454	

Bitte wählen Sie die Komponenten, die für Ihre Installation benötigt werden:



ALLGEMEINE DATEN

Gehäusematerial	Stahl, PMMA
Ausführung	Weiß (RAL9016)
Schutzklasse	IP20
Stoßfestigkeit	IK08
Bemessungslebensdauer *	50 000 h
Anzahl Schaltzyklen bis zum vorzeitigen Ausfall	100 000
Zünd-/Anlaufzeit bis 100%	< 0,5 s
Umgebungstemperatur	-20 °C - +40 °C
Tc Leuchte	65 °C
Quecksilbergehalt	0,0 mg
Anschluss	5-polige Steckklemme
Empfohlene Montagehöhe	3 - 15 m
Garantie	5 Jahre Herstellergarantie, 3 Jahre Vollgarantie

LICHTTECHNISCHE DATEN

Bemessungslichtstrom	7500 lm	10500 lm	15000 lm	21000 lm
Lichtausbeute (Effizienz)	150 lm/W	150 lm/W	150 lm/W	150 lm/W
Lichtfarbe	Neutralweiß			
Farbtemperatur	4000 K			
Farbwiedergabeindex Ra	Ra 80			
Lichtstromerhalt am Ende der Lebensdauer *	L80 B10			
Abstrahlwinkel	60°			90°
Vereinheitlichter Blendwert **	< 19 UGR		< 22 UGR transversal	

* bei einer Umgebungstemperatur von 25 °C

** X = 4H, Y = 8H, Reflexionsgrade 70/50/20

ELEKTRISCHE DATEN

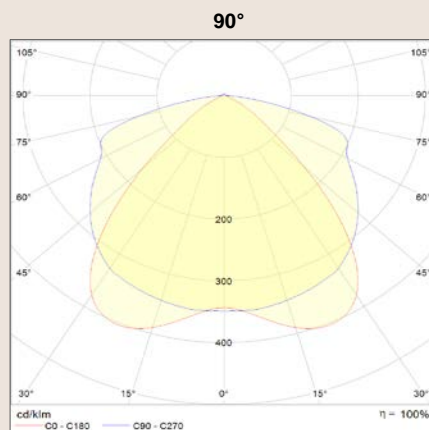
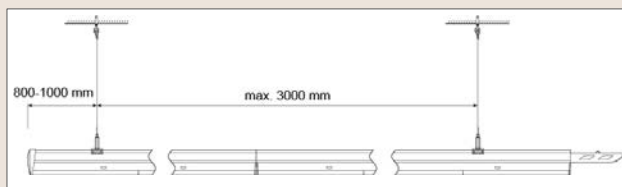
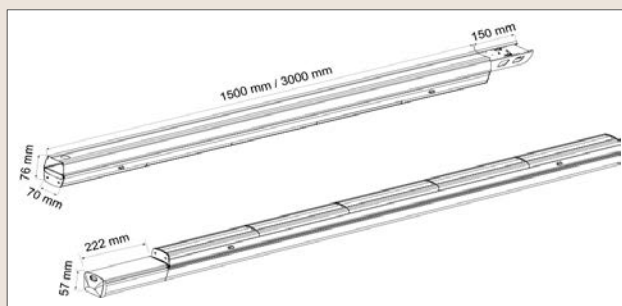
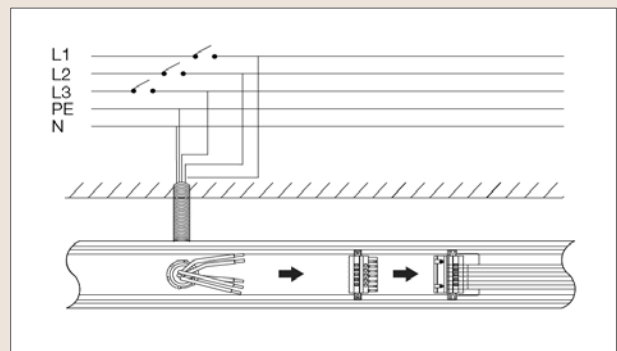
Bemessungsleistung	50,0 W	70,0 W	100,0 W	140,0 W
Betriebsfrequenz	50/60 Hz			
Nennspannung	220-240 V AC			
Leistungsfaktor	≥ 0,95			
Stromstärke (gemessener Wert)	0,21 A	0,30 A	0,43 A	0,60 A
Stromstärke (berechneter Wert)	0,22 A	0,30 A	0,44 A	0,61 A
Einschaltstrom (typ. I _{peak} /μs)	28 A / 280 μs	15 A / 50 μs	28 A / 280 μs	15 A / 50 μs
THD	< 20 %			
Flicker Prozent (< 165 Hz)	< 5%			
Kabelquerschnitt	2,5 mm ² (L1/L2/L3/N; die restlichen 1,5mm ²)			

GRÖSSE & GEWICHT

	1,5 m Leuchte	1,5 m Leerabdeckung	3,0 m Leuchte	3,0 m Leerabdeckung
Länge	1500 mm	1500 mm	3000 mm	3000 mm
Breite	70 mm	70 mm	70 mm	70 mm
Höhe	76 mm	54 mm	76 mm	54 mm
Gewicht	3,70 kg	2,10 kg	7,40 kg	4,20 kg

GRAFIKEN

Ausführung	Typ. I _{peak} /μs	Anzahl EVG an einpoligen Leitungsschutzschaltern (LS)				
		LS-Typ	10 A	13 A	16 A	20 A
50 W	28 A / 280 μs	B	11	15	18	23
		C	18	25	30	38
70 W	15 A / 50 μs	B	22	28	35	44
		C	24	32	39	48
100 W	28 A / 280 μs	B	5	7	9	11
		C	9	12	15	19
140 W	15 A / 50 μs	B	11	14	18	22
		C	12	16	20	24



LEDON
Dübelstrahl-Licht

Diese Leuchte enthält eingebaute LED-Lampen.

A++
A+
A
C
D
F

LED

Die Lampen können in der Leuchte nicht ausgetauscht werden.

874/2012