

# » EasySens Funkschalter 55x55

Universal-Funkschalter

**thermokon**<sup>®</sup>  
HOME OF SENSOR TECHNOLOGY

## Datenblatt • 519106

Technische Änderungen vorbehalten  
Stand: 27.10.2020 • A111

Passt in alle gängigen 55x55 Schalterprogramme

Verfügbar in  
• reinweiß glänzend  
• reinweiß matt  
• aluminium  
• anthrazit



## » ANWENDUNG

Batterieloser Funkschalter zur Zustandsänderung von Licht und Jalousie. Durch die Funktechnologie ist ein flexibles Anbringen mithilfe von Klebepads oder Schrauben an Glas und Putz möglich.

## » TYPENÜBERSICHT

### Funkschalter 55x55 - Ausführung Licht (0 | I)

Funkschalter 2-Kanal Licht 55x55 ohne Rahmen (1 Schalterwippe)  
Funkschalter 4-Kanal Licht 55x55 ohne Rahmen (2 Schalterwippen)

### Funkschalter 55x55 - Ausführung Jalousie (▲|▼)

Funkschalter 2-Kanal Jalousie 55x55 ohne Rahmen (1 Schalterwippe)  
Funkschalter 4-Kanal Jalousie 55x55 ohne Rahmen (2 Schalterwippen)

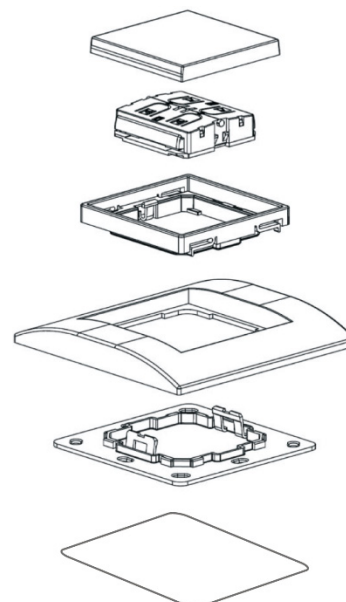
*Ohne Bedruckung oder mit Sonderbedruckung möglich*

*Alle Typen erhältlich in den Farben reinweiß glänzend, reinweiß seidenmatt, aluminium und anthrazit.*

### Kompatibel zu folgenden Schalterprogrammen:

Berker S.1 \*, B.7 Glas  
Busch-Jaeger Busch-balance® SI \*  
Feller EDIZIOdue \*  
Gira E2 \*, E3 \*, Standard 55 \*, Esprit \*, Event \*, Flächenschalter \*  
Jung A 500 \*, AS 500 \*, A creation \*  
Merten M-Smart \*, M-Plan \*, M-Pure \*, 1-M, Atelier-M, Artec \*, Antik \*  
Peha AURA, AURA Glas

*\*mit Zwischenrahmen (Standardausführung)*



## » PRODUKTPRÜFUNG UND-ZERTIFIZIERUNG



### Konformitätserklärung

Erklärungen zur Konformität der Produkte finden Sie auf unserer Webseite <https://www.thermokon.de/>.

## » SICHERHEITSHINWEIS – ACHTUNG



Der Einbau und die Montage des Gerätes (Moduls) dürfen nur durch eine autorisierte Fachkraft erfolgen.

Das Gerät ist nur für die bestimmungsgemäße Verwendung vorgesehen. Ein eigenmächtiger Umbau oder eine Veränderung ist verboten! Die Module dürfen nicht in Verbindung mit Geräten benutzt werden, die direkt oder indirekt menschlichen, gesundheits- oder lebenssichernden Zwecken dienen oder durch deren Betrieb Gefahren für Menschen, Tiere oder Sachwerte entstehen können.

Ferner gelten

- Gesetze, Normen und Vorschriften
- Der Stand der Technik zum Zeitpunkt der Installation
- Die technischen Daten sowie die Bedienungsanleitung des Gerätes

## » ENTSORGUNGSHINWEIS



Als Einzelkomponente von ortsfest installierten Anlagen fallen Thermokon Produkte nicht unter das Elektro- und Elektronikgesetz (ElektroG). Die meisten unserer Produkte enthalten wertvolle Rohstoffe und sollten deshalb nicht als Hausmüll entsorgt, sondern einem geordneten Recycling zugeführt werden. Die örtlich gültige Entsorgungsregelung ist zu beachten.

## » INFORMATIONEN ZU EASYSSENS® (FUNK) / AIRCONFIG ALLGEMEIN



### EasySens® - airConfig

Grundlegende Informationen zu EasySens® Funk sowie zur Bedienung der Software airConfig finden Sie zum Download auf unserer Webseite.

## » ÜBERSICHT ÜBER DIE FUNK-TELEGRAMME



### EEP

Eine ausführliche Beschreibung der Funktelegramme EnOcean Equipment Profiles (EEP) steht als Download unter <http://tools.enocean-alliance.org/EEPViewer/> zur Verfügung.

## » TECHNISCHE DATEN

<b>Funktechnologie</b>	EnOcean (IEC 14543-3-10), Sendeleistung <10 mW EEP F6-02-xx
<b>Frequenz</b>	868 MHz
<b>Spannungsversorgung</b>	Wartungsfreier, elektrodynamischer Energiegenerator
<b>Sendintervall</b>	bei Betätigung des Schalters
<b>Bedienfunktionen</b>	Betätigungskraft 7 N, Betätigungsweg 2 mm, Schaltspiele Anzahl > 50.000
<b>Anzahl Tasten</b>	2-Kanal ( 1 Schalterwippe), 4-Kanal (2 Schalterwippen)
<b>Beschriftung</b>	O, I (Ausführung Licht), Δ ▽ (Ausführung Jalousie), Sonderbedruckung möglich
<b>Gehäuse</b>	PC, reinweiß glänzend, reinweiß matt, aluminium, Jung aluminium (passend für Jung Schalterprogramme), anthrazit, luminiszierender Zwischenrahmen, gelb, grün nachleuchtend verfügbar (siehe Zubehör); kann einfach anstelle des Zwischenrahmens eingesetzt werden, Richtwert: Bei einer Belichtung von 20-30 Minuten mit 400 Lux leuchtet der Rahmen etwa 12 Std nach
<b>Umgebungsbedingung</b>	-25..+65 °C, max. 85% rH nicht kondensierend
<b>Montage</b>	flach auf Untergrund, kleben (mit beiliegender Folie) oder schrauben

## » MONTAGEHINWEISE

Der Schalterrahmen kann direkt auf die Wand geklebt oder vorhandenen UP-Dosen angeschraubt werden. Die Oberfläche muss eben und staubfrei sein. Unebenheiten können zu Funktionsstörungen führen. Achten Sie darauf, dass kein Staub in das Geräteinnere gelangen kann. Schalterrahmen, ggf. Zwischenrahmen, Funkmodul und Betätigungswippe(n) nacheinander aufrasten.

Bei Demontage hebeln Sie die Wippe zusammen mit dem Funkmodul ab. Lösen Sie den Zwischenrahmen durch Ausrasten der Rasthaken links und rechts.