

Datenblatt

Technische Änderungen vorbehalten
 Stand: 15.03.2021 • A101

» SICHERHEITSHINWEIS – ACHTUNG



Der Einbau und die Montage elektrischer Geräte (Module) dürfen nur durch eine autorisierte Elektrofachkraft erfolgen.

Das Gerät ist nur für die bestimmungsgemäße Verwendung vorgesehen. Ein eigenmächtiger Umbau oder eine Veränderung ist verboten! Die Module dürfen nicht in Verbindung mit Geräten benutzt werden, die direkt oder indirekt menschlichen, gesundheits- oder lebenssichernden Zwecken dienen oder durch deren Betrieb Gefahren für Menschen, Tiere oder Sachwerte entstehen können. Der Anschluss von Geräten mit Stromanschluss darf nur bei freigeschalteter Anschlussleitung erfolgen!



VORSICHT! Gefahr eines Stromschlages! Im Inneren des Gehäuses können sich spannungsführende Teile befinden. Insbesondere bei Geräten im Netzspannungsbetrieb (normalerweise zwischen 90 und 265 V) kann eine Berührung spannungsführender Teile Körperverletzungen zur Folge haben.

Ferner gelten

- Gesetze, Normen und Vorschriften
- Der Stand der Technik zum Zeitpunkt der Installation
- Die technischen Daten sowie die Bedienungsanleitung des Gerätes

» ENTSORGUNGSHINWEIS

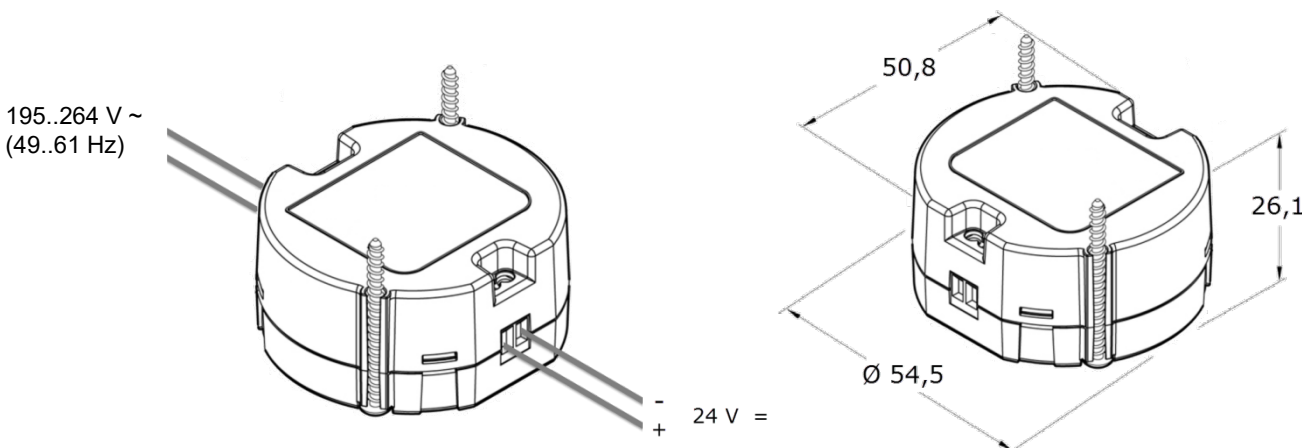


Als Einzelkomponente von ortsfest installierten Anlagen fallen Thermokon Produkte nicht unter das Elektro- und Elektronikgesetz (ElektroG). Die meisten unserer Produkte enthalten wertvolle Rohstoffe und sollten deshalb nicht als Hausmüll entsorgt, sondern einem geordneten Recycling zugeführt werden. Die örtlich gültige Entsorgungsregelung ist zu beachten.

» TECHNISCHE DATEN

Eingangsspannung	195-264 V ~ (49..61 Hz)
Eingangsstrom	typ. 0,17 A (230 V ~)
Ausgangsspannung	24 V =
Ausgangsstrom	0,5 A, Ausgangsstrombegrenzung: 0,9 A
Ausgangsleistung	12 W
Leerlaufleistung	0,3 W (230 V ~)
Wirkungsgrad	82 % (I _{out} =0.500 A)
Schutzart	IP20 gemäß DIN EN 60529
Umgebungsbedingung	-10..+50 °C, max. 90 % rH nicht kondensierend

» ANSCHLUSSPLAN UND ABMESSUNGEN



Datasheet

Subject to technical alteration
 Issue date: 15.03.2021 • A101

» SECURITY ADVICE – CAUTION



The installation and assembly of electrical equipment should only be performed by authorized personnel.

The product should only be used for the intended application. Unauthorised modifications are prohibited! The product must not be used in relation with any equipment that in case of a failure may threaten, directly or indirectly, human health or life or result in danger to human beings, animals or assets. Ensure all power is disconnected before installing. Do not connect to live/operating equipment.



CAUTION! Risk of electric shock due to live components within the enclosure, especially devices with mains voltage supply (usually between 90..265 V).

Please comply with

- Local laws, health & safety regulations, technical standards and regulations
- Condition of the device at the time of installation, to ensure safe installation
- This data sheet and installation manual

» NOTES ON DISPOSAL



As a component of a large-scale fixed installation, Thermokon products are intended to be used permanently as part of a building or a structure at a pre-defined and dedicated location, hence the Waste Electrical and Electronic Act (WEEE) is not applicable. However, most of the products may contain valuable materials that should be recycled and not disposed of as domestic waste. Please note the relevant regulations for local disposal.

» TECHNICAL DATA

Input voltage	195-264 V ~ (49..61 Hz)
Input current	typ. 0,17 A (230 V ~)
Output voltage	24 V =
Nominal output current	0,5 A, output current limiting 0,9 A
Output power	12 W
Idle power	0,3 W (230 V ~)
Efficiency	82 % (I out=0.500 A)
Protection	IP20 according to EN 60529
Ambient condition	-10..+50 °C, max. 90 % rH non-condensing

» CONNECTION PLAN AND DIMENSIONS

