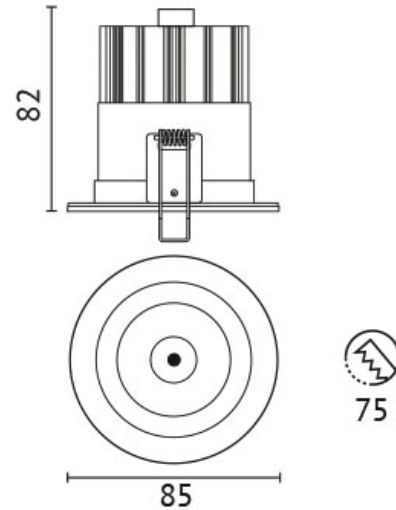


ELIR-10WW1



Anzahl Leuchtmittel: 1
Leuchten mit: SMD LED
Systemleistung: 10 W
Lichtstrom: 559 lm
Farbtemperatur: 3000 K
Farbwiedergabe-Index: CRI >85
Ausstrahlwinkel: 40 °
Netzteil: separat erforderlich
Betriebsstrom: 350 mA
Systemeffizienz: 55 lm/W
Schutzklasse: 3
Außendurchmesser: 85 mm
Wand- und Deckenausschnitt: 75 mm
Gewicht: 0,305 kg
Farbe: weiß
Version: 1 flammig
Abmessungen: H=82 mm

Adresse/Kontakt