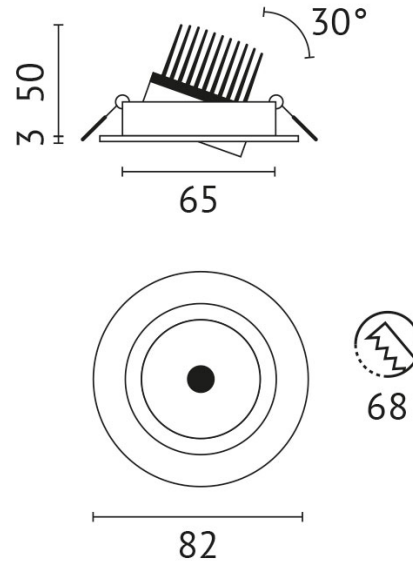


ELRS-6DTW1



- Anzahl Leuchtmittel:** 1
- Leuchten mit:** CoB-LED
- Systemleistung:** 6 W
- Farbwiedergabe-Index:** CRI >80
- Ausstrahlwinkel:** 38 °
- schwenkbar:** 30 °
- Netzteil:** inkl. externem Netzteil
- Anschlussspannung:** AC 220-240 V
- Betriebsstrom:** 350 mA
- Schutzklasse:** 2
- Kenn-/Prüfzeichen:** CE
- Außendurchmesser:** 82 mm
- Wand- und Deckenausschnitt:** 68 mm
- Gewicht:** 0,268 kg
- Farbe:** weiß
- Version:** schwenkbar
- INFO Netzteile:** Dimmbereich von 1800K bis 3000K
- Schutzart:** IP44
- Abmessungen:** H=50 mm

Adresse/Kontakt