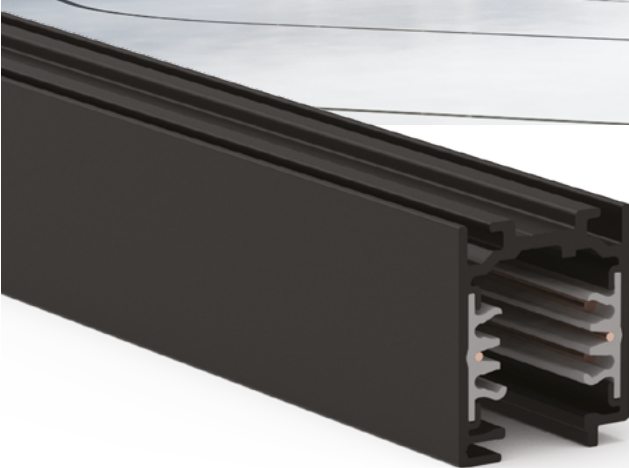


# ONETRACK

By EUTRAC

DIE NEUE PRODUKTLINIE MIT ONETRACK™ TECHNOLOGIE  
THE NEW EUTRAC PRODUCT RANGE WITH ONETRACK™ TECHNOLOGY

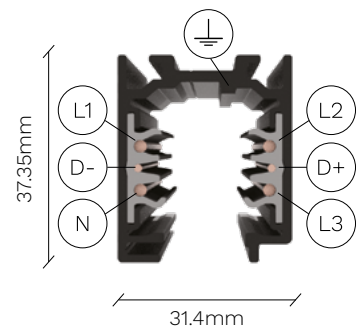


575 2 110\*1 \*2

\*1 L = 1 / 2 / 3 / 4 m

\*2 Farben = Schwarz (2), Silber (3) und Weiß (6)

\*2 Colour = black (2), silver (3) and white (6)







## Produktvorstellung / Product Presentation

ONETRACK™ by EUTRAC ist unsere erste Produktreihe, die mit der bekannten, stabilen und zukunftsweisenden ONETRACK™ Technologie in Zusammenarbeit mit A.A.G Stucchi entwickelt wurde. Die Formgebung ist an das bewährte EUTRAC-Design angelehnt und ermöglicht die Verwendung der bisherigen EUTRAC-Adapter.

ONETRACK™ by EUTRAC is our first product line to feature with the well-known, stable and trend-setting ONETRACK™ technology developed in cooperation with A.A.G Stucchi. The shape is based on the proven EUTRAC design and allows the use of the previous EUTRAC adapter.

## Hauptmerkmale / Main Features

-  Zukunftsweisende 3-Ph-Stromschiene mit innenliegendem Datenbus\*<sup>3</sup>  
*Futureproof Track 3 Circuits + DATABUS\*<sup>3</sup> inside*
-  Komplettes System mit allen Zubehörkomponenten  
*Complete system with all accessories*
-  Vollständiges Sortiment an Befestigungszubehör  
*Full range of fixing accessories*
-  Bündige Adapter mit und ohne Vorschaltgerät  
*Flush mounted adapters available with and without driver*

\*<sup>3</sup> (DALI, DMX, Andere/Others)



**575 2 6533 \***  
**In-Trac Adapter**

- Gehäuse aus PC, verfügbar in den Farben: Schwarz (2) und Weiß (6)
- Kupferlegierte Kontakte
- Max. Belastung: 50N / Max. Drehmoment: 2,5Nm

- *Polycarbonate body. Available colours: black (2) and white (6)*
- *Copper alloy contacts*
- *Max. load: 50N / Max. torque: 2,5Nm*



**575 2 6320 \***  
**In-Trac Adapter**

- Gehäuse aus PC, verfügbar in den Farben: Schwarz (2) und Weiß (6)
- Kupferlegierte Kontakte
- Max. Belastung: 50N / Max. Drehmoment: 2,5Nm
- 16 mögliche Konstantstrom-Einstellungen über Dipswitch von 125 mA/5,2W - 500 mA/21W
- Integrierter Treiber von TCI zur Verfügung gestellt kompatibel nach IEC 62386

- *Polycarbonate body. Available colours: black (2) and white (6)*
- *Copper alloy contacts*
- *Max. load: 50N / Max. torque: 2,5Nm*
- *16 possible constant current settings via dipswitch from 125 mA/5,2W - 500 mA/21W*
- *IEC62386-compliant driver according to IEC 62386 provided by TCI*



**575 2 6710 \***  
**MultiAdapter**

- Gehäuse aus PC, verfügbar in den Farben: Schwarz (2), Weiß (6) und Grau (8)
- Kupferlegierte Kontakte
- Max. Belastung: 100N

- *Polycarbonate body. Available colours: black (2), white (6) and grey (8)*
- *Copper alloy contacts*
- *Max. load: 100N*

Standard Adapter / Standard adapters



**99-759-\***  
**MultiAdapter**

- Gehäuse aus PC, verfügbar in den Farben: Schwarz (2), Silber (3), Weiß (6) und Grau (8)
- Vernickelte Kontakte
- Max. Belastung: 50N, 100N bei Verwendung von Montagennippel 99-066-\*

- *Polycarbonate body. Available colours: black (2), silver (3), white (6) and grey (8)*
- *Nickel plated contacts*
- *Max. load: 50N, 100N when using retaining collar 99-066-\**



**99-129-\***  
**UniCompact Adapter**

- Gehäuse aus PC, verfügbar in den Farben: Schwarz (2), Weiß (6) und Grau (8)
- Vernickelte Kontakte
- Max. Belastung: 100N

- *Polycarbonate body. Available colours: black (2), white (6) and grey (8)*
- *Nickel plated contacts*
- *Max. load: 100N*



**575 1 6320 \***  
**In-Trac Adapter**

- Gehäuse aus PC, verfügbar in den Farben: Schwarz (2) und Weiß (6)
- Kupferlegierte Kontakte
- Max. Belastung: 50N / Max. Drehmoment: 2,5Nm
- 11 mögliche Konstantstrom-Einstellungen über Dipswitch von 200 mA/8,6W - 700 mA/30W.
- Mit TCI-Treiber, konform nach IEC 62386

- *Polycarbonate body. Available colours: black (2) and white (6)*
- *Copper alloy contacts*
- *Max. load: 50N / Max. torque: 2,5Nm*
- *11 possible constant current settings via dipswitch from 200 mA/8,6W - 700 mA/30W*
- *IEC 62386-compliant TCI driver*



**555 1 6701 \***  
**in-line Adapter**

- Leergehäuse aus PC und Stahlblech verzinkt, verfügbar in den Farben: Schwarz (2) und Weiß (6)
- Vernickelte Kontakte
- Gesamtlänge 6701: 513mm    6702: 622mm

- *Empty polycarbonate and sheet metal body. Available colours: black (2) and white (8)*
- *Nickel plated contacts*
- *Length 6701: 513mm    6702: 622mm*



**575 1 6533 \***  
**In-Trac Adapter**

- Gehäuse aus PC, verfügbar in den Farben: Schwarz (2) und Weiß (6)
- Kupferlegierte Kontakte
- Max. Belastung: 50N / Max. Drehmoment: 2,5Nm

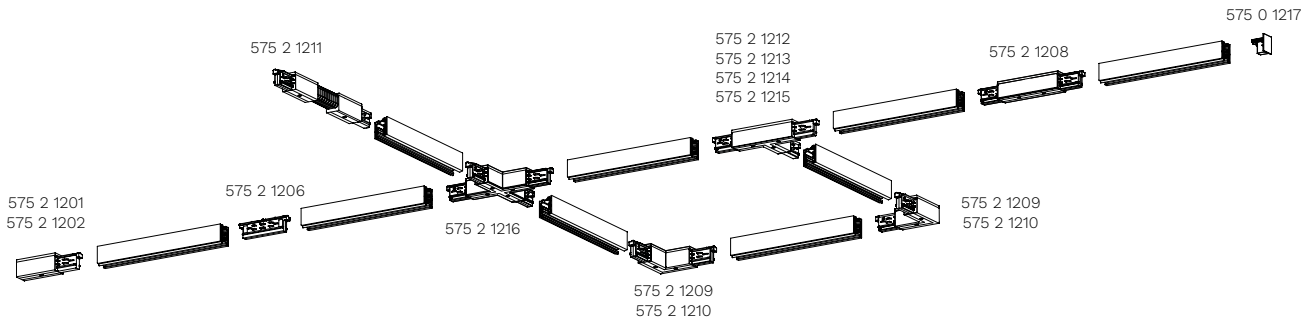
- *Polycarbonate body. Available colours: black (2) and white (6)*
- *Copper alloy contacts*
- *Max. load: 50N / Max. torque: 2,5Nm*



**98-666-\*** (XXS)    **98-721-\*** (XS)  
**98-720-\*** (M)    **99-705-\*** (L)  
**MultiCompactAdapter**

- Gehäuse aus PC, in verschiedenen Größen, verfügbar in den Farben: Schwarz (2), Silber (3) und Weiß (6)
- Vernickelte Kontakte
- Max. Belastung je nach Ausführung 50N - 100N

- *Polycarbonate body in different sizes. Available colours: black (2), silver (3) and white (6)*
- *Nickel plated contacts*
- *Max. Load depending on version 50N - 100N*



**575 2 1201 \***  
**Einspeiser**

- Schutzleiter rechts (1201)
- Schutzleiter links (1202)
- Gehäuse aus PC, verfügbar in den Farben: Schwarz (2), Weiß (6) und Grau (8)
- Kupferlegierte Kontakte

**End Feed**

- Earth right (1201)
- Earth left (1202)
- Polycarbonate body. Available colours: black (2), white (6) and grey (8)
- Copper alloy contacts

**575 2 1202 \***



**575 2 1206 \***  
**Längsverbinder**

- Gehäuse aus PC, verfügbar in den Farben: Schwarz (2), Weiß (6) und Grau (8)
- Kupferlegierte Kontakte

**Straight coupler**

- Polycarbonate body. Available colours: black (2), white (6) and grey (8)
- Copper alloy contacts



**575 2 5203 \***  
**Mitteneinspeiser**

- Gehäuse aus PC, verfügbar in den Farben: Schwarz (2) und Weiß (6)
- Kupferlegierte Kontakte

**Middle Feed**

- Polycarbonate body. Available colours: black (2) and white (6)
- Copper alloy contacts



**575 2 1208 \***  
**I-Verbinder**

- Gehäuse aus PC, verfügbar in den Farben: Schwarz (2), Weiß (6) und Grau (8)
- Kupferlegierte Kontakte
- Mit Einspeisemöglichkeit

**I-Coupler**

- Polycarbonate body. Available colours: black (2), white (6) and grey (8)
- Copper alloy contacts
- With feeding option



**575 2 1209 \***  
**L-Verbinder**

- Schutzleiter außen (1209)
- Schutzleiter innen (1210)
- Gehäuse aus PC, verfügbar in den Farben: Schwarz (2), Weiß (6) und Grau (8)
- Kupferlegierte Kontakte
- Mit Einspeisemöglichkeit

**L-Coupler**

- Earth outside (1209)
- Earth inside (1210)
- Polycarbonate body. Available colours: black (2), white (6) and grey (8)
- Copper alloy contacts
- With feeding option

**575 2 1210 \***



**575 2 1212 \***  
**T-Verbinder**

- Schutzleiter innen, rechts (1212)
- Schutzleiter innen, links (1213)
- Schutzleiter außen, rechts (1214)
- Schutzleiter außen, links (1215)
- Gehäuse aus PC, verfügbar in den Farben: Schwarz (2), Weiß (6) und Grau (8)
- Kupferlegierte Kontakte
- Mit Einspeisemöglichkeit

**T-Coupler**

- Earth inside, right (1212)
- Earth inside, left (1213)
- Earth outside, right (1214)
- Earth outside, left (1215)
- Polycarbonate body. Available colours: black (2), white (6) and grey (8)
- Copper alloy contacts
- With feeding option

**575 2 1213 \***  
**575 2 1214 \***  
**575 2 1215 \***



**575 2 1216 \***  
**X-Verbinder**

- Gehäuse aus PC, verfügbar in den Farben: Schwarz (2), Weiß (6) und Grau (8)
- Kupferlegierte Kontakte
- Mit Einspeisemöglichkeit

**X-Coupler**

- Polycarbonate body. Available colours: black (2), white (6) and grey (8)
- Copper alloy contacts
- With feeding option



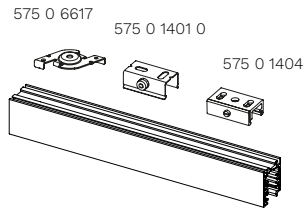
**575 2 1211 \***  
**Flex-Verbinder**

- Gehäuse aus PC, verfügbar in den Farben: Schwarz (2), Weiß (6) und Grau (8)
- Kupferlegierte Kontakte
- Flexibel von 30° bis 330°
- Mit Einspeisemöglichkeit

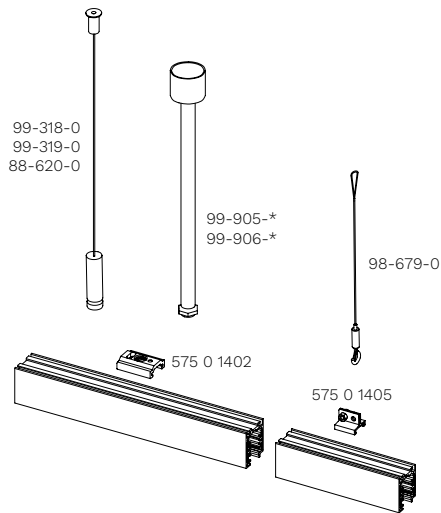
**Flex-Coupler**

- Polycarbonate body. Available colours: black (2), white (6) and grey (8)
- Copper alloy contacts
- Flexible, 30° to 330°
- With feeding option

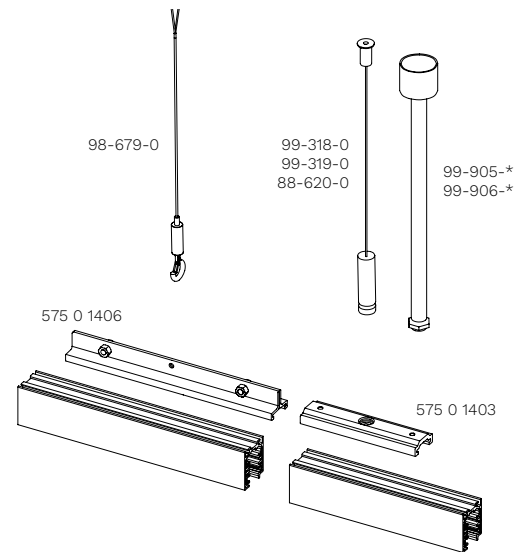
**Deckenbefestigungen**  
*Ceiling clips*



**Systemabhängungen**  
*Suspensions*



**Stoßstellenverbinder**  
*Mechanical couplers*



# EUTRAC

**EUTRAC Stromschienen GmbH**  
Volkmarstraße 18, D-12099 Berlin

Telefon: +49 (0) 30 270009-0  
Fax: +49 (0) 30 270009-248

export@eutrac.de | service@eutrac.de

eutrac.de

