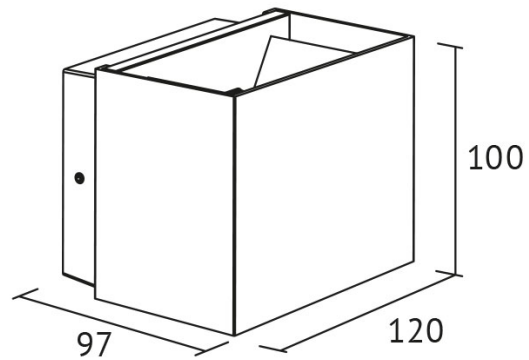


UWL-10WW2EF



Leuchten mit: LED
Systemleistung: 10 W
Lichtstrom: 979 lm
Farbtemperatur: 3000 K
Farbwiedergabe-Index: CRI >80
Ausstrahlwinkel: 15°-120° °
Netzteil: inkl. Netzteil
Anschlussspannung: 230 V
Systemeffizienz: 98 lm/W
Schutzklasse: 1
Gewicht: 0,649 kg
Farbe: schwarz
Material: Alu Druckguss
Abmessungen: L=120*B=97*H=100 mm
Schutzart: IP65

Adresse/Kontakt