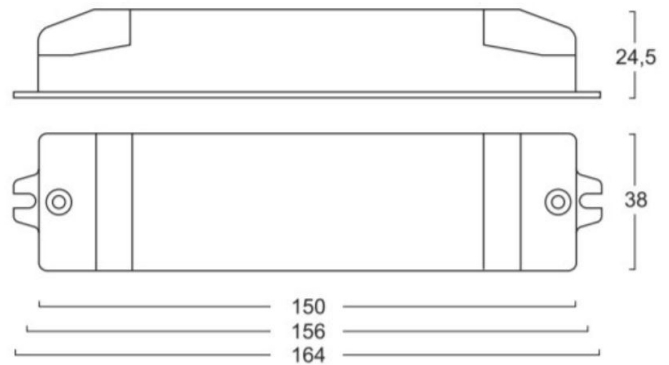


LED-Dimmer für Konstantspannung bis 576 W
LED dimmer for constant voltage up to 576 W



Technische Daten <i>Technical data</i>	
Artikelnummer <i>Part no.</i>	800981
Typ <i>Type</i>	DUXNSPDAM18-576
Eingangsspannung <i>Input voltage</i>	12..48 Vdc
Ausgangsspannung <i>Output voltage</i>	12..48 Vdc
Max. Ausgangsleistung bei 12 Vdc <i>Max. output power at 12 Vdc</i>	144 W
Max. Ausgangsleistung bei 24 Vdc <i>Max. output power at 24 Vdc</i>	288 W
Max. Ausgangsleistung bei 48 Vdc <i>Max. output power at 48 Vdc</i>	576 W
PWM-Frequenz <i>PWM frequency</i>	244 / 2000 Hz
Steuerstrom max. <i>Control current max.</i>	1,3 mA
Umgebungstemperatur (ta) <i>Ambient temperature (ta)</i>	-25..+50 °C
Max. Bemessungstemperatur (tc) <i>Rated max. temperature (tc)</i>	75 °C
Abmessungen <i>Dimensions</i>	164 x 38 x 24,5 mm

- DALI² LED-Dimmer für konstante Spannung
- Regelbar durch:
 - **Taster** (für SELV, oder 230 Vac, galvanisch von SELV getrennt mit permanentem Memory)
 - **1-10 V** und **0-10 V**
 - **DALI²**
 - **Slave** Modus
- Betriebsarten einzustellen durch Dip-Schalter (vor Inbetriebnahme korrekt einstellen, weitere Erklärungen siehe Schemen Seite 2):
 - **Slave Set 1:** Zu nutzen mit 800980 und 800981 als Master
 - **Push Slow:** kurzer Druck On/Off, langer Druck heller bzw. dunkler, bei min. oder max. Umkehrung, von min. zu max. in 8 Sekunden
 - **Push Fast:** wie Push Slow, aber min. zu max. in 5 Sekunden
 - **Push Up/Down:** wie Push Slow, aber hält an bei min. oder max.
 - **DALI²:** Ansteuerung über DALI². Bei Fehlen des DALI-Signals: Dimmstufe 100 %.
 - **1-10 V:** Geeignet für handelsübliche Dimmer mit 1-10V oder 47 K Ω -Potentiometer (Empfehlung logarithmisch).
Passive: Für ohmsche Potentiometer, I_{out} max. 1,4mA
Active: Für aktive Systeme, Impedanz 100K Ω
 - **0-10 V:** Für Systeme die 0-10V als Regelung benutzen.
Active: Für aktive Systeme, Impedanz 100K Ω
Passive: Für ohmsche Potentiometer, I_{out} max. 1,4mA um eine vollständige Abschaltung über 0-10V zu gewährleisten
 - **Slave Set 2:** Zu nutzen mit 800638 oder 800632 als Master
 - **PWM Frequenz:** Auswahl zwischen 244Hz und 2000Hz

- DALI² LED dimmer for constant voltage
- Controllable by:
 - **Push button** (for SELV, or 230 Vac, galvanically separated from SELV, with permanent memory)
 - **0-10 V** and **1-10 V**
 - **DALI**
 - **Slave** mode
- Operating modes to be set using DIP switches (set correctly before commissioning, see diagrams on page 2 for further explanations):
 - **Slave Set 1:** To be set with 800980 and 800981 as Master
 - **Push Slow:** short press on/off, long press lighter or darker, at min or max reversal, from min to max in 8 seconds
 - **Push Fast:** like Push Slow, but min to max in 5 seconds
 - **Push Up/Down:** like Push Slow, but stops at min. or max.
 - **DALI²:** Control via DALI². In the absence of the DALI signal: Dimming level 100%.
 - **1-10 V:** Suitable for commercially available dimmers with 1-10V or 47 K Ω potentiometer (recommendation logarithmic).
Passive: For ohmic potentiometers, I_{out} max. 1.4mA
Active: For active systems, impedance 100K Ω
 - **0-10V:** For systems using 0-10V as regulation.
Active: For active systems, impedance 100K Ω
Passive: For resistive potentiometers, I_{out} max 1.4mA to ensure complete shutdown above 0-10V
 - **Slave Set 2:** To be set with 800638 or 800632 as Master
 - **PWM Frequency:** Choice between 244Hz and 2000Hz



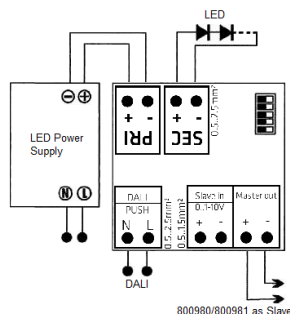
LED-Dimmer für Konstantspannung bis 576 W

LED dimmer for constant voltage up to 576 W

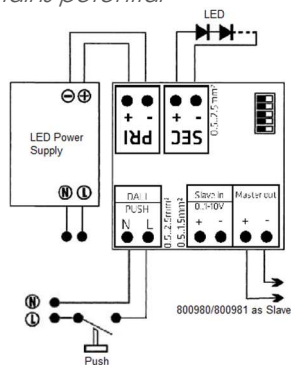
Dipschalterstellungen *Dip switch sets*

Betriebsart <i>Operation mode</i>	Dipschalterstellung <i>Dip switch set</i>						
	1	2	3	4	5		
Slave Set 1	•	•	•	•	•	Mit 800980 oder 800981 als Master	<i>With 800980 or 800981 as Master</i>
Push Slow	ON	•	•	•	•	Kurzer Druck On/Off, langer Druck heller bzw. dunkler, bei min. oder max. Umkehrung, von min. zu max. in 8 Sekunden	<i>Short press on/off, long press lighter or darker, at min or max reversal, from min to max in 8 seconds</i>
Push Fast	•	ON	•	•	•	Wie Push Slow, aber min. zu max. 5 s	<i>Like Push Slow, but min. to max. 5 s</i>
Push Up /Down	ON	ON	•	•	•	Wie Push Slow, aber hält an bei min. oder max.	<i>Like Push Slow, but stops at min. or max.</i>
DALI ²	•	•	ON	•	•	Ansteuerung über DALI	<i>Controlled by DALI</i>
1-10 V passive	•	ON	ON	•	ON	Minimum bei 0,5 V; durch Potentiometer	<i>Minimum at 0.5 V; by potentiometer</i>
1-10 V active	•	ON	ON	•	•	Minimum bei 0,5 V; durch aktive Steuerspannung	<i>Minimum at 0.5 V; by active control voltage</i>
0-10 V active	ON	•	ON	•	•	Minimum bei 1 V; durch aktive Steuerspannung	<i>Minimum at 0.5 V; by active control voltage</i>
0-10 V passive	ON	•	ON	•	ON	Minimum bei 0,5 V; durch Potentiometer	<i>Minimum at 0.5 V; by potentiometer</i>
Slave Set 2	ON	ON	ON	•	•	Mit 800632 oder 800638 als Master	<i>With 800632 or 800638 as Master</i>
PWM 244 Hz	X	X	X	•	X	Gewählte PWM Frequenz 244 Hz	<i>Selected PWM frequency 244 Hz</i>
PWM 2000 Hz	X	X	X	ON	X	Gewählte PWM Frequenz 2000 Hz	<i>Selected PWM frequency 2000 Hz</i>

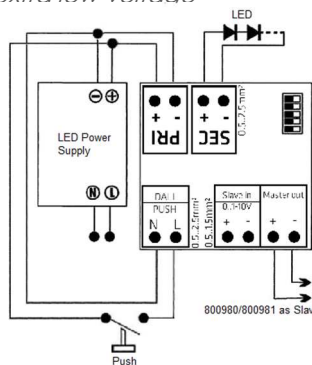
Anschlussschema für Betrieb mit DALI
Connection diagram for operation with DALI



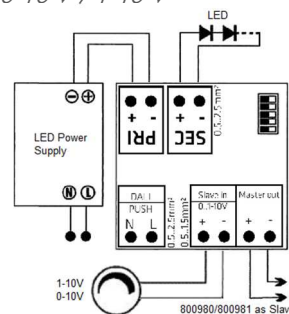
Anschlussschema für Betrieb mit Taster mit Netzpotenzial
Connection diagram for operation with push button with mains potential



Anschlussschema für Betrieb mit Taster mit Kleinspannung
Connection diagram for operation with push button with extra low voltage



Anschlussschema für Betrieb mit 0-10 V / 1-10 V
Connection diagram for operation with 0-10 V / 1-10 V



Anschlussschema für Betrieb mit Master und Slaves
Connection diagram for operation with master and slaves

