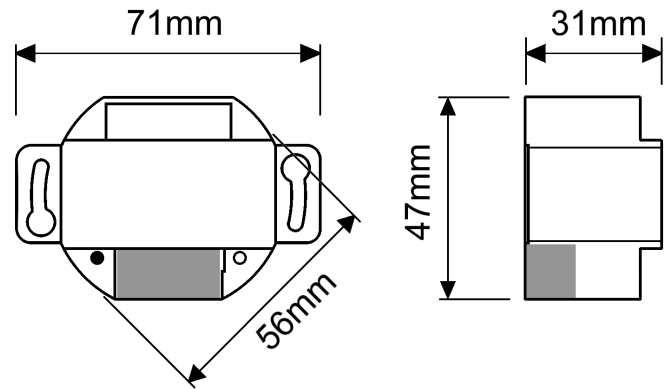


Zweifacher Schaltaktor für UP-Montage, steuerbar über Casambi
 Dual Actuator, Flush Mounted, Controllable by Casambi



CASAMBI
READY



Technische Daten *Technical data*

Artikelnummer <i>Part no.</i>	808888
Typ <i>Type</i>	IWBT2R
Versorgungsspannung <i>Supply voltage</i>	130..240 V
Frequenz <i>Frequency</i>	50..60 Hz
Schaltspannung <i>Switched voltage</i>	max. 240Vac
Schaltstrom <i>Switched current</i>	2x max. 16A
Einschaltstrom Relais <i>Inrush current relay</i>	max. 165A 20ms
Funksignal <i>Radio signal</i>	2,4..2,483 GHz, 4 dBm
Umgebungstemperatur <i>Ambient temperature (ta)</i>	0..+50 °C
Max. Bemessungstemperatur <i>Rated max. temp. (tc)</i>	70 °C
Abmessungen <i>Dimensions</i>	71 x 47 x 31 mm

- Aktor mit zwei unabhängigen Relais, potentialfrei
- gesteuert mit Smartphone oder Tablet (Apple, Android) mit der CASAMBI App
- Für Lasten insb. mit hohen Einschaltströmen (LED-Versorger)
- Integrierte Antenne (Zeichnung: grauer Bereich, nicht mit Metallgehäuse abdecken)
- Einbaugerät, für Unterputzdose
- Jedes Relais und Versorgungseingang absichern mit Sicherung 16A!
- Mit Taste für Funktionstest (Auslösen mit Spannungsprüfer o.ä.)

Wiederholtes Tasten:

Relay 1	Relay 2	Kontroll-LED
an	aus	grün
aus	aus	aus
aus	an	rot
aus	aus	aus
an	an	rot+grün
aus	aus	aus

- Actuator with two independent relays, potential free
- Operated by smartphone or tablet (Apple, Android) with the Casambi app
- For loads esp. with high inrush currents (LED power supplies)
- Integrated antenna (drawing: grey marking, do not cover with metal case)
- Device built-in, flush mounted
- Protect each relay and supply input with fuse 16A!
- With push key for functional test (push with voltage tester or similar)

Repeated press:

relay 1	relay 2	signal LED
on	off	green
off	off	off
off	on	red
off	off	off
on	on	red+green
off	off	off

