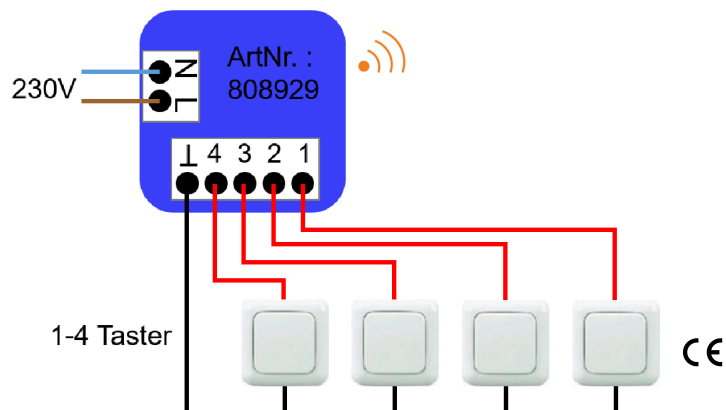


# 4-fach Tasterinterface UP mit CASAMBI Lichtsteuerung

## 4 way push button interface UP with CASAMBI lighting control



Typisches Schaltbild  
Typical connection scheme



CASAMBI  
READY

### Technische Daten *Technical data*

Artikelnummer <i>Part no.</i>	<b>808929</b>
Typ <i>Type</i>	RW2304XBT
Versorgungseingang <i>Power supply input</i>	220..240 Vac; 50 Hz
Funksignal <i>Radio signal</i>	2,4..2,483 GHz; 4 dBm
Stromaufnahme <i>Current consumption</i>	Max. 10 mA
Umgebungstemperatur (ta) <i>Ambient temperature (ta)</i>	0..+55 °C
Anzahl der Tastereingänge <i>Quantity of push buttons</i>	4
Leitungslänge der Tasteranschlüsse <i>Cable length of push buttons</i>	max. 30 cm
Kurzschlusschutz <i>Short circuit protection</i>	✓
Abmessungen <i>Dimensions</i>	Ø 53 x 21 mm

- 4-fach Tasterinterface zur Steuerung von Casambi fähigen Geräten innerhalb von CASAMBI Netzwerken
- komfortabel zu programmieren mit Tablet oder Smartphone (Apple, Android) mit der CASAMBI App
- 4 Eingänge für Taster (Schließer) frei programmierbar
- Taster müssen entsprechend Versorgungsspannung isoliert sein
- Geeignet zur Montage in Unterputzdose

- 4-way button interface for controlling Casambi-capable devices within CASAMBI networks
- easy to program with tablet or smartphone (Apple, Android) with the CASAMBI app
- 4 inputs for buttons (closer) freely programmable
- Buttons must be insulated according to the supply voltage
- Suitable for installation in a flush-mounted box

