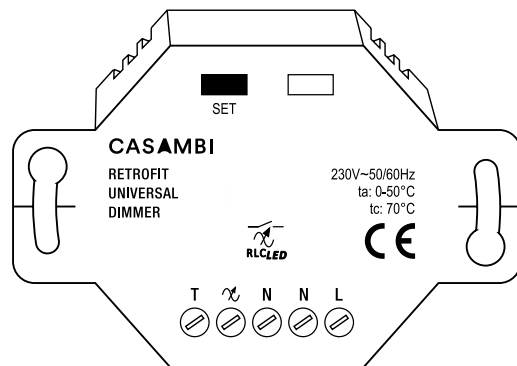


Casambi Bluetooth LED-Dimmer Dimmer

Art.Nr. 808949

Installationsanleitung DE



1. Funktionen / Eigenschaften

DE

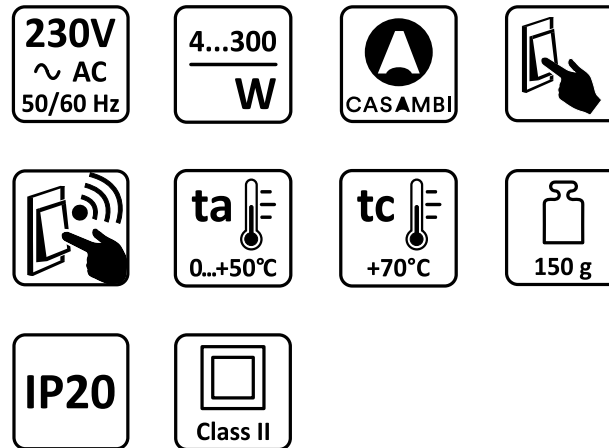


Abb. 1 - Icons Funktionen

Produkt	Art.Nr.	Leistung in W	Bauform
DENBT230-300	808949	4...300W	Unterputzgehäuse (UP)

2. Bestimmungsgemäße Verwendung

Ein Kanal Phasendimmer, zur Steuerung und Helligkeitsregelung von R,L,C einschließlich LED Retrofit Leuchtmitteln.

- Nur für den Innenbereich zugelassen
- Unterputz Gehäuse für den Einbau in Wand, Decke, Hohlraum oder Schalterdosen

3. Einbau

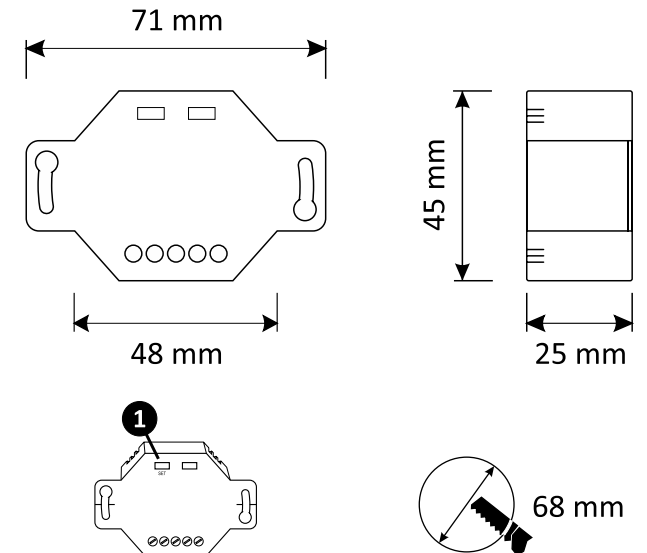


Abb. 2 - Gehäusemaße und Anschlüsse

4. Anschlussleistung Dimmer

Maximale Leistung im LED Modus ist 80% der Angegebenen Leistung des Gerätes.

Die maximale Anschlussleistung ist bis zu einer Umgebungstemperatur von 50°C möglich. Zwischen 50°C und 70°C wird die Leistung um 15 Watt / °C reduziert, dies bitte beim Einbau berücksichtigen.

5. Bedienelemente und Anzeigen

Siehe Abbildung 2

1	Gerätetaster / LED	Manuelles Dimmen; Status-LED
---	--------------------	------------------------------

6. Anschlüsse

T	1	Tasteingang 230V AC	N	3 4	Neutraleiter
	2	Lastausgang	L	5	Spannung 230V AC

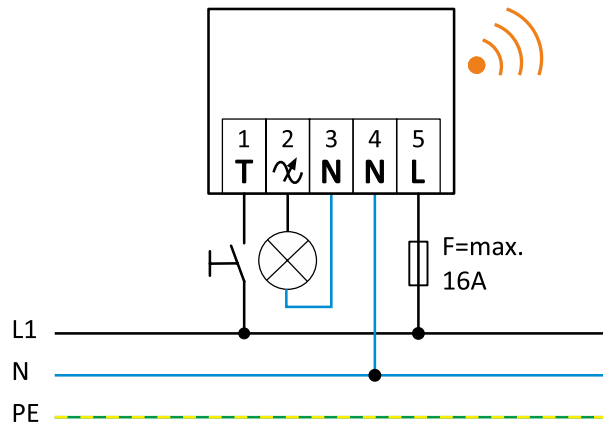
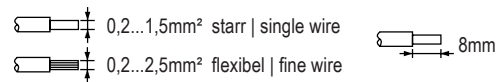


Abb. 3 - Blockschaltplan | Fig. 3 - Block diagramm

7. Inbetriebnahme / Einmessen

7.1 Einmessvorgang (AdaptivDIM)

Beim erstmaligen Inbetriebnehmen wird der Dimmer sich auf die angeschlossene Last einmessen.

Die Dimmer sind auf eine feste Dimmkurve voreingestellt (La-start 2 oder 3), um ein optimales Dimmverhalten zu erreichen, wird die angeschlossene Last eingemessen und analysiert werden.

! Während eines Einmessens kann es zu Flackern der Angeschlossenen Leuchten kommen. Dieser Umstand ist Systembedingt und kein Mangel des Gerätes. Das Einmessen darf nicht unterbrochen werden.

Sollte durch Leuchtmittelwechsel ein neues Einmessen erforderlich sein, kann dies in der Casambi APP (Profil Expert) gestartet werden.

Lastarten / lamp type		
Normal	Messung Automatik - die Lastart wird automatisch ermittelt. Dimm Parameter werden anhand des angeschlossenen Leuchtmittels ermittelt und festgelegt.	0
Tungsten / LED	LED / Ohmische Last	1
Tungsten	Ohmische Last	Tungsten - lineare Kennlinie 2
Trailing FIX	LED / CFL Last	Phasenabschnitt FIX feste Dimmkurve 3
Leading	LED-/Induktive Last	Phasenanschnitt Automatik 4
Leading FIX	LED-/Induktive Last	Phasenanschnitt FIX feste Dimmkurve 5

8. Betrieb

8.1 Bedienung mit Tasteingang

Das Gerät ist mit einem Tasteingang ausgestattet, an diesen können 230V AC Taster angeschlossen werden. Ein Taster hat die gleiche Priorität wie die Casambi APP, der letzte gewinnt.

SET-Taster 1 / Tasteingang (T)

Funktion SET-Taster	Tastendruck
Ein- / Ausschalten	kurzes Drücken
Die zuletzt gespeicherte Helligkeit andimmen	
Andimmen Auf- und abwärts (Start bei Min Level)	langes Drücken
Schalten auf Max Level	2x kurzes Drücken

8.2 Betrieb mit Casambi

Der Dimmer 808949 hat eine Bluetooth Casambi Schnittstelle und kann per Smartphone mit der Casambi APP bedient werden.