

BL-201-12-868 ERCO FLEX
EnOcean-DALI-Controller
Art.-Nr.: 11236

Gebrauchs- und Montageanleitung

Technische Änderungen vorbehalten
Stand: 13.04.2020



DALI

www.deuta-controls.net

Seite 1

Normen und Standards

CE-Konformität:	2014/53/EU RED-Richtlinie 2011/65/EU RoHS-Richtlinie
Normen/ Richtlinien	DIN EN 60950-1:2011 + A12 Cor. 1:2012 + Cor. 1:2012 ETSI EG 203 367; DIN /EN 55032 EN/IEC 61000-4-2; EN/IEC 61000-4-3 EN/IEC 61000-4-4; EN/IEC 61000-4-5 EN/IEC 61000-4-6

Technische Daten

Versorgungsspannung:	230 V AC / 50 Hz
Leistungsaufnahme:	typ. 1,4 W, max. 2,0 W
Ausgang:	DALI+, DALI-, typ. 16 V DC / max. 34 mA
Sende-/ Empfangsfrequenz:	868 MHz / EnOcean
Anschlussklemmen:	keine, Kontaktierung erfolgt über die Lichtschiene
Gehäuse:	UL-V0, hellgrau
Schutzart:	IP20 / nur für den Innenbereich
Umgebungstemperatur:	+5 bis +50 °C
Lagerungstemperatur:	+5 bis +50 °C
Gewicht:	150 g

Gefahrenhinweis

Achtung: Einbau und Montage elektrischer Geräte dürfen nur durch eine Elektrofachkraft erfolgen. Das Gerät darf nicht geöffnet werden, alle zur Installation notwendigen Schnittstellen sind von außen zugänglich. Das Gerät darf nicht in Verbindung mit Geräten benutzt werden, die direkt oder indirekt menschlichen, gesundheitlichen oder lebenssichernden Zwecken dienen oder durch deren Betrieb Gefahren für Menschen, Tiere oder Sachwerte entstehen können.



Seite 3

Anwendung

Der EnOcean-DALI-Controller **BL-201-12-868 ERCO FLEX** besitzt folgende Schnittstellen:

- 1x EnOcean, bidirektional (868 MHz)
- 1x DALI Master mit DALI Netzteil für bis zu 17 Slaves (max. 34 mA)
- Service-Taster (unten am Gehäuse), Service LED rot (Gehäusesseite)
- 1x 230 V AC Schaltnetzteil

Der BL-201-12-868 arbeitet als Lichtsteuerung auf Basis von EnOcean Sensoren und Aktoren sowie Geräten mit DALI-Schnittstelle, wie z.B. elektronischen Vorschaltgeräten und LED-Treibern. Weitere Details zum Gerät finden Sie bitte im Datenblatt oder unter www.deuta-controls.de. Der Service-Taster ist in der aktuellen Version ohne Funktion. Die Konfiguration erfolgt über die PC-Software BL-PC-FLEX-2 (zuvor BL-PC-FLEX) und den zugehörigen EnOcean USB-Stick, beides erhältlich unter:

11228, BL-PC-FLEX Setup-Kit für Windows PC

Der Controller wurde speziell für den Einsatz in ERCO oder ERCO kompatiblen DALI Stromschienen entwickelt.

Typenübersicht / Geltungsbereich

BL-201-12-868 ERCO FLEX, Art.-Nr. 11236
EnOcean-DALI-Controller, 868 MHz

EEP (EnOcean Equipment Profile)

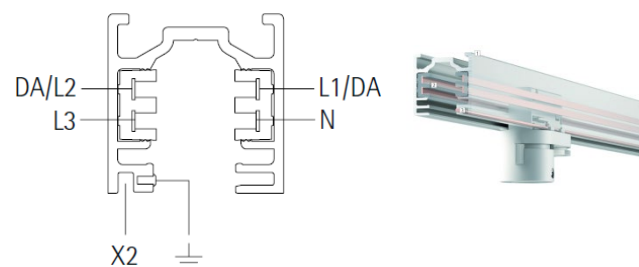
Die Liste der aktuell unterstützten EEP entnehmen Sie bitte dem aktuellen Handbuch zur Software BL-PC-FLEX-2.

Seite 2

Elektrischer Anschluss

Der BL-201-12-868 ERCO FLEX ist für den Betrieb an 230 V AC Netzspannung ausgelegt. Beim elektrischen Anschluss gelten die technischen Daten des Gerätes.

Anschlussplan



Installation / Schutzmaßnahmen

- Der BL-201-12-868 ist kompatibel zu allen ERCO DALI Stromschienen. Bitte beachten Sie die jeweils gültigen Installations- und Montagevorschriften des Herstellers.
- Für den Betrieb ist keine separate 868 MHz Sende-/Empfangsantenne erforderlich.
- Außerhalb des Gerätes muss eine leicht zugängliche Trennvorrichtung zur Netztrennung vorhanden sein.
- Es ist eine Überstrom-Schutzeinrichtung vorzuschalten (10 A).
- Nicht geeignet zur Installation in IT-Netzen (ohne Neutralleiter).
- Das Gerät ist so zu montieren, dass das Label / Typenschild nach dem Einbau sichtbar ist.
- Dieses Gerät / diese Einrichtung ist nicht für Verwendung an Orten geeignet, zu denen möglicherweise Kinder Zugang haben.

Seite 4

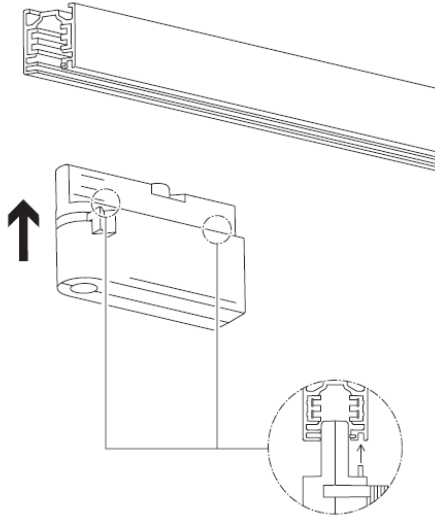
Inbetriebnahme

Wichtig:

Stellen Sie unbedingt sicher, dass die DALI Lichtschiene korrekt angeschlossen ist, und die sonst bei einem 3-phasigen Anschluss genutzten Leiter für L1 und L2 spannungsfrei sind!

Zur Montage des BL-201-12-868 ERCO FLEX setzen Sie das Modulgehäuse gemäß der folgenden Abbildung in die Stromschiene ein. Achten Sie hierbei darauf, dass sich die beiden Hebel zur Verrastung in der vorderen, entriegelten Stellung befinden.

DALI



Seite 5

Nach erfolgreicher Montage aller Leuchten schalten Sie nun unter Berücksichtigung der Montage- und Installationsvorschriften des jeweiligen Leuchten-Herstellers die Versorgungsspannung der Lichtschiene ein.

Der BL-201-12-868 ERCO FLEX ist nach wenigen Sekunden betriebsbereit.

Funktionsbeschreibung

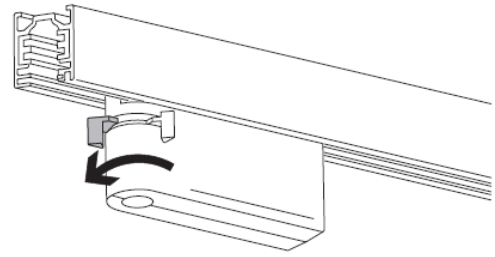
Die Lichtsteuerung BL-201-12-868 ERCO FLEX ist über die PC-Software BL-PC-FLEX-2 (zuvor BL-PC-FLEX) frei konfigurierbar und bietet umfangreiche Steuerungsfunktionen.

Ohne diese Software ist eine Inbetriebnahme des Gerätes nicht möglich.

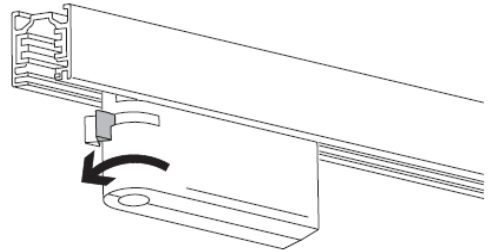
Diese Software ist im Set mit dem ebenfalls erforderlichen EnOcean USB-Stick unter der Artikelnummer # 11228 erhältlich.

Seite 7

Arretieren Sie nun das Modul zunächst mit Hilfe des ersten Hebels in der Stromschiene, wie in der nachfolgenden Abbildung dargestellt.



Stellen Sie nachfolgend die elektrische Verbindung des Moduls durch Umlegen des zweiten Hebels her, wie in der nachfolgenden Abbildung dargestellt.



Seite 6

Erklärung der auf dem Gerät befindlichen Symbole:



Elektroprodukt, darf nicht im Hausmüll entsorgt werden



Das Gerät erfüllt die Anforderungen der relevanten EG-Richtlinien



Wechselspannungseingang

RoHS

Das Gerät erfüllt die Anforderungen der RoHS Direktive



Das Gerät entspricht dem EnOcean-Standard

DALI

Das Gerät entspricht dem DALI-Standard

EU Konformitätserklärung

Hiermit erklärt die DEUTA Controls GmbH, dass der Funkanlagentyp BL-201-12-868 ERCO FLEX der Richtlinie 2014/53/EU entspricht. Der vollständige Text der EU-Konformitätserklärung ist unter der folgenden Internetadresse verfügbar: www.deuta-controls.de im Bereich Service/Downloads (Dok. EUDC2020_150).

Art.-Nr. 11331



Seite 8

BL-201-12-868 ERCO FLEX
EnOcean-DALI-Controller
Part nr.: 11236
Assembly instructions and operating manual

Subject to change without prior notice.
Last change: 13.04.2020



DALI

www.deuta-controls.net

Page 1

Standards

CE conformity:	2014/53/EU RED directive 2011/65/EU RoHS directive
Standards/ guidelines	DIN EN 60950-1:2011 + A12 Cor. 1:2012 + Cor. 1:2012 ETSI EG 203 367; DIN /EN 55032 EN/IEC 61000-4-2; EN/IEC 61000-4-3 EN/IEC 61000-4-4; EN/IEC 61000-4-5 EN/IEC 61000-4-6

Technical data

Supply voltage:	230 V AC / 50 Hz
Power consumption:	Typ. 1.4 W, max. 2.0 W
Output:	DALI+, DALI-, typ. 16 V DC / max. 34 mA
Transmit/ receive frequency:	868 MHz / EnOcean
Connectors:	all connections automatically done, no screw or spring contacts
Housing material:	UL-V0, light grey
Protection class:	IP20 / indoor use only
Operating temp.:	+5 to +50 °C
Storage temp.:	+5 to +50 °C
Weight:	150 g

Safety instructions

Warning: Electrical equipment may only be installed by electrically skilled persons. The device must not be opened. All relevant interfaces are accessibly from the outside.

The device must not be used in applications related to life-sustaining measures or where any human being, animal or material asset might be menaced.



Page 3

Summary

The EnOcean-DALI-Controller **BL-201-12-868 ERCO FLEX** provides the following interfaces:

- 1x bi-directional EnOcean-Master (868 MHz)
- 1x DALI Master for up to 17 slaves (max. 34 mA)
- Service button (bottom side, no function), Service LED red (right side)
- 1x 230 V AC power supply

The BL-201-12-868 ERCO FLEX is a free configurable light controller with a DALI interface for electronic DALI ballasts or lamps. It can be controlled by wireless sensors and switches, based on EnOcean technology. The configuration is also based on wireless data transmission, controlled by the PC software BL-PC-FLEX-2 (formerly BL-PC-FLEX). This software together with an EnOcean USB-stick is available as follows:

11228, BL-PC-FLEX_2, Setup lit for Windows PC.

The **BL-201-12-868 ERCO FLEX** has been designed to be used in ERCO DALI track or ERCO DALI rack compatible rail systems.

Scope of this operating manual / assembly instruction:

BL-201-12-868 ERCO FLEX, part nr. 11236
EnOcean-DALI-Controller, 868 MHz

EEP (EnOcean Equipment Profile)

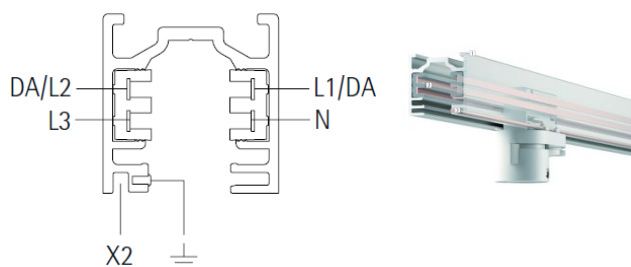
The list of the actually supported EEP's is included in the manual of the software BL-PC-FLEX-2.

Page 2

Electrical connections

The BL-201-12-868 ERCO FLEX has to be supplied by 230 V AC line voltage. For details refer to the technical data as specified in this document.

Connection plan



Installation/ safety precautions

- The BL-201-12-868 ERCO FLEX is compatible to all ERCO DALI tracks.
- No external 868 MHz antenna is necessary.
- There must be an easily accessible electrical separator to disconnect the power supply from the BL-201-12-868 ERCO FLEX.
- There must be an over-current protection device in series with the BL-201-12-868 ERCO FLEX power supply (10A).
- BL-201-12-868 ERCO FLEX is not suitable to be used in IT networks (without a neutral conductor).
- The product label of the BL-201-12-868 ERCO FLEX must be visible after the installation.
- Mounting of the BL-201 has to be done while power is switched off.
- This device has not to be used in places where children might have access to.

Page 4

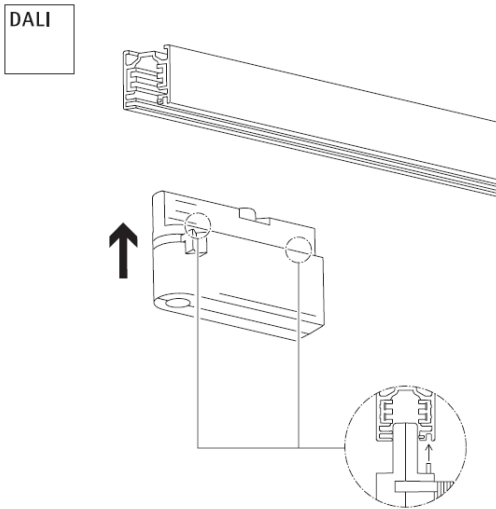
Initial operation

WARNING:

Please check that the DALI LIGHT track has been installed correctly before you insert the BL-201-12-868 ERCO FLEX into the rail.

Be sure that L1 and L2 are not connected to 230V AC line voltage!

To mount the controller BL-201-12-868 ERCO FLEX, plug in the module housing into the DALI light track as shown in the following picture. Take care that the two rocker levers are in the unlocked front position.



Page 5

Functional description:

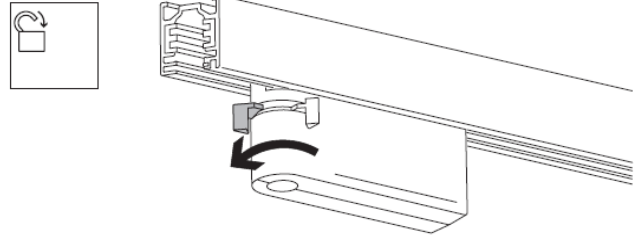
The BL-201-12-868 ERCO FLEX light controller can only be configured with the PC software BL-PC-FLEX-2 (formerly BL-PC-FLEX).

Without this software, a setup of the controller is not possible.

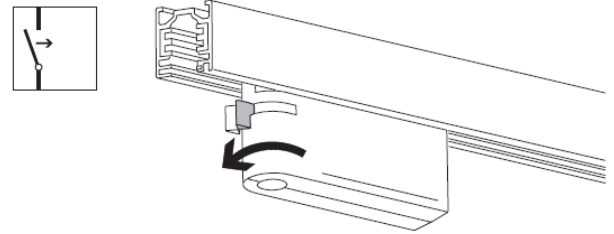
The software BL-PC-FLEX-2, together with the also necessary EnOcean USB-stick, is available as part nr. #11228.

Page 7

First, lock the controllers housing in the DALI light track with the first rocker lever, as shown below:



In the second step, set up the electrical connections by turning the second rocker lever into the locked position, as shown below.



When the installation is done, the controller BL-201-12-868 is fully functional within a few seconds.

Page 6

Explanation of label symbols:



Electronic product, not to be disposed as domestic waste



Device fulfills requirements of the relevant EG directives



Alternating current input

RoHS

Device fulfills the requirements of the RoHS directive



Device is compliant to the EnOcean standard

DALI

The device is compliant to the DALI-Standard

EU Declaration of Conformity

Hereby the DEUTA Controls GmbH declares that the radio equipment type BL-201-12-868 ERCO FLEX is compliant with the directive 2014/53/EU. You can download the complete EU Declaration of Conformity as a pdf-document on our homepage www.deuta-controls.de in the area Service/Downloads (Doc. EUDC2020_150).

Art.-Nr. 11331



Page 8