

BL-201-10-868 UP FLEX, EnOcean-DALI-Controller

Lichtsteuerung, frei konfigurierbar mit PC-Software BL-PC-FLEX/BL-PC-FLEX-2

Art.-Nr.: 11214

Schnittstellen:

1x DALI Master, 1x EnOcean bi-direktional, Versorgungsspannung: 230 V AC



Der EnOcean-DALI-Controller vom Typ **BL-201-10-868 UP FLEX** bietet einen DALI Master sowie ein integriertes DALI Netzteil für den direkten Anschluss von bis zu 17 Slaves (I_{out} max.= 34 mA), ohne dass ein separates DALI Netzteil erforderlich ist.

Zusätzlich ist ein EnOcean Funk-Transceiver integriert. Diese Eigenschaften ermöglichen die einfache und problemlose Kombination aus DALI Vorschaltgeräten oder DALI LED-Treibern und Lichtschaltern mit drahtloser EnOcean Technologie. Das Gerät wird mit 230 V AC Netzspannung versorgt.

Er bietet **frei konfigurierbare Funktionen** über das PC-Tool **BL-PC-FLEX-2** (früher BL-PC-FLEX) (gehört jeweils nicht zum Lieferumfang).

Technische Daten

Schnittstellen

Typ	DALI Master
Anzahl	1
Ausgangsstrom	Max. 34 mA (17 DALI EVG)
Ausgangsspannung	Typ. 16V DC (+/- 5%)
Galvanische Trennung	Ja

Typ	EnOcean
Anzahl	1
Sende-/ Empfangs-Mittelfrequenz	868.0 MHz / ASK
Genutzter Frequenzbereich	868.0 – 868.6 MHz
Maximale Sendeleistung	Typ. 3 dBm @ 868.300 MHz
Empfänger-Kategorie nach EN 300200	2

Benutzer-Schnittstellen

Servicetaster	Ja, Service, an der Gehäuseseite
Service-LED	1x, rot

Gehäuse / Anschluss technik

Anschluss technik	Schraubklemmen, max. 1,0mm ² mit Aderendhülse, oder 1,5mm ² starr
Gehäuse	UL-V0, schwarz, für Unterputzdose

Versorgung

Versorgungsspannung	230V AC
Leistungsaufnahme	Typ. 1.4W, max. 2.0W

Umgebungsbedingungen

Betriebstemperatur	+5°..+50°C
Lagertemperatur	-20°..+70°C
Luftfeuchtigkeit	10..95% rel. Luftfeuchtigkeit, nicht kondensierend
Schutzklasse	IP20

Abmessungen und Gewicht

Gewicht	40g
Abmessungen	51x51x33 mm

Prüfungen / Zulassungen

CE	2014/53/EU RED Richtlinie 2011/65/EU RoHS Richtlinie
Prüfungen / Standards	EN 60950-1:2006 + A11:2009 + A1:2010 + A12:2011 + AC:2011 + A2:2013 ETSI EG 203 367 DIN/EN 55032 EN/IEC 61000-4-2 EN/IEC 61000-4-3 EN/IEC 61000-4-4 EN/IEC 61000-4-5 EN/IEC 61000-4-6

Tabelle der unterstützten EEP (EnOcean Equipment Profile) (Stand 08.04.2020)

Lfd. Nr.	EEP	Beschreibung
1	F6-02-01	Light and Blind Control - Application Style 1
2	F6-02-02	Light and Blind Control - Application Style 2
3	F6-02-03	Light Control - Application Style 1
4	A5-07-01	Occupancy with Supply voltage monitor
5	A5-07-02	Occupancy with Supply voltage monitor
6	A5-07-03	Occupancy with Supply voltage monitor and 10-bit illumination measurement
7	A5-06-01	Light Sensor, range 300lx to 60.000lx
8	A5-06-02	Ligth sensor, range 0lx to 1.020lx
9	A5-08-01	Range 0lx to 510lx, 0°C to +51°C and Occupancy Button

Kurzbeschreibung

Spannungsversorgung

Der BL-201-10-868 UP FLEX wird mit 230V AC Netzspannung versorgt.

DALI Master

Der BL-201-10-868 UP FLEX ist ein DALI Master gemäß DALI Spezifikation. Zusätzlich besitzt er ein integriertes DALI Netzteil für bis zu 17 DALI Vorschaltgeräte bzw. Treiber ($I_{max} = 34 \text{ mA}$).

Er kann somit ohne zusätzliches DALI Netzteil betrieben werden.

EnOcean

Der EnOcean Transceiver vom Typ TCM310 liest die Funktelegramme der Sensoren ein (s. Tabelle). Ebenso sendet er vom DALI empfangene Antwort-Telegramme über EnOcean, wenn der BL-201-10-868 UP FLEX im transparenten Modus betrieben wird.

Service Button / Service LED

Der BL-201-10-868 UP FLEX besitzt an der Geräteseite einen Service-Button. Dieser ist aktuell ohne Funktion.

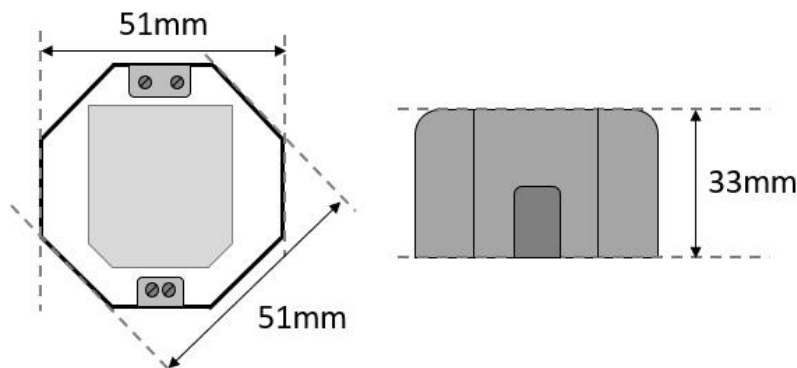
Die rote Service-LED stellt unterschiedliche Status-Informationen des Controllers bereit (s.u.).

Funktionen der Steuerung

Der EnOcean-DALI-Controller vom Typ BL-201-10-868 UP FLEX wird über die PC-Software BL-PC-FLEX-2 (früher BL-PC-FLEX) drahtlos über einen EnOcean USB-Stick konfiguriert. Er unterstützt aktuell u.a. die Nutzung von Lichtschaltern, Lichttastern, Bewegungsmeldern und Tageslichtsensoren auf Basis von EnOcean.

Den Funktionsumfang der Steuerung, wie z.B. Szenensteuerung, Timer und Schaltfunktionen entnehmen Sie bitte der Dokumentation zur Software BL-PC-FLEX-2, welche Sie auf unsere Homepage unter www.deuta-controls.net finden. Wenn Sie die Software installiert haben, finden Sie die Handbücher über den Aufruf der Funktion „Hilfe anzeigen“.

Abmessungen



Bestellinformationen

Artikeltext	Bestellnummer	Beschreibung
BL-201-10-868 UP FLEX	11214	EnOcean-DALI-Controller Serie BL-201 Funktion: Frei konfigurierbar mit Software BL-PC-FLEX 230V AC, 868MHz, Unterputz-Gehäuse

EU Konformitätserklärung

Hiermit erklärt die DEUTA Controls GmbH, dass der Funkanlagentyp **BL-201-10-868 UP FLEX** der Richtlinie 2014/53/EU entspricht. Der vollständige Text der EU-Konformitätserklärung ist unter der folgenden Internetadresse verfügbar: www.deuta-controls.de im Bereich Service/Downloads (Dok. EUDC2020_144).

Version 20, 08.04.2020