

BL-201-12-868 ERCO FLEX, EnOcean-DALI-Controller

Lichtsteuerung, frei konfigurierbar mit PC-Software BL-PC-FLEX/BL-PC-FLEX-2

Art.-Nr.: 11236

Schnittstellen:

1x DALI Master, 1x EnOcean bi-direktional, Versorgungsspannung: 230 V AC



DALI

Die EnOcean-DALI-Controller **BL-201-12-868 ERCO FLEX** dient zur Ansteuerung von Leuchten mit DALI Interface mittels drahtloser Lichtschalter bzw. Taster auf Basis von EnOcean Funktechnologie, und wurde speziell als Zubehör für das ERCO Schienensystem entwickelt.

Die Steuerung bietet jeweils einen DALI Master mit integriertem DALI Netzteil für den direkten Anschluss von bis zu 17 Leuchten / Slaves (I_{out max.} = 34 mA). Zusätzlich ist ein EnOcean Funktransceiver integriert, über den ein oder mehrere Lichtschalter oder Sensoren mit der Steuerung kommunizieren.

Das Gerät wird einfach wie eine Leuchte in das Schienensystem montiert und ist sofort betriebsbereit. Die Versorgung erfolgt über die Stromschiene mit 230 V AC Netzspannung.

Technische Daten

Schnittstellen

Typ	DALI Master
Anzahl	1
Ausgangsstrom	Max. 34 mA (17 DALI EVG)
Ausgangsspannung	Typ. 16V DC (+/- 5%)
Galvanische Trennung	Ja

Typ	EnOcean
Anzahl	1
Sende-/ Empfangs-Mittelfrequenz	868.0 MHz / ASK
Genutzter Frequenzbereich	868.0 – 868.6 MHz
Maximale Sendeleistung	Typ. 3 dBm @ 868.300 MHz
Empfänger-Kategorie nach EN 300200	2

Benutzer-Schnittstellen

Service-taster	Ja, Service, an der Gehäuseunterseite
Service-LED	1x, rot

Gehäuse / Anschluss-technik

Anschluss-technik	Adaptierung 230V AC und DALI über Lichtschiene
Gehäuse	Kunststoff, hellgrau

Versorgung

Versorgungsspannung	230V AC, über Kontaktierung aus der
Leistungsaufnahme	Typ. 1.4W, max. 2.0W

Umgebungsbedingungen

Betriebstemperatur	+5°..+50°C
Lagertemperatur	-20°..+70°C
Luftfeuchtigkeit	10..95% rel. Luftfeuchtigkeit, nicht kondensierend
Schutzklasse	IP20

Abmessungen und Gewicht

Gewicht	150g
Abmessungen	138x34x76 mm

Prüfungen / Zulassungen

CE	2014/53/EU RED Richtlinie 2011/65/EU RoHS Richtlinie
Prüfungen / Standards	EN 60950-1:2006 + A11:2009 + A1:2010 + A12:2011 + AC:2011 + A2:2013 ETSI EG 203 367 DIN/EN 55032 EN/IEC 61000-4-2 EN/IEC 61000-4-3 EN/IEC 61000-4-4 EN/IEC 61000-4-5 EN/IEC 61000-4-6

Tabelle der unterstützten EEP (EnOcean Equipment Profile) (Stand 08.04.2020)

Lfd. Nr.	EEP	Beschreibung
1	F6-02-01	Light and Blind Control - Application Style 1
2	F6-02-02	Light and Blind Control - Application Style 2
3	F6-02-03	Light Control - Application Style 1
4	A5-07-01	Occupancy with Supply voltage monitor
5	A5-07-02	Occupancy with Supply voltage monitor
6	A5-07-03	Occupancy with Supply voltage monitor and 10-bit illumination measurement
7	A5-06-01	Light Sensor, range 300lx to 60.000lx
8	A5-06-02	Ligth sensor, range 0lx to 1.020lx
9	A5-08-01	Range 0lx to 510lx, 0°C to +51°C and Occupancy Button

Kurzbeschreibung

Spannungsversorgung

Der BL-201-12-868 ERCO FLEX wird mit Netzspannung versorgt (230 V AC).

DALI Master

Der BL-201-12-868 ERCO FLEX bietet einen DALI Master entsprechend der DALI Spezifikation. Zusätzlich ist auch ein DALI Netzteil für den direkten Anschluss von bis zu 17 Slaves im Gerät integriert ($I_{max} = 34 \text{ mA}$). Es ist kein separates DALI Netzteil erforderlich.

EnOcean Master / bi-direktional

Der integrierte Transceiver TCM310 ermöglicht die Kommunikation mit z.B. EnOcean Lichtschaltern (RPS-Telegramm), EnOcean Sensoren und einem EnOcean USB-Stick.

Service-Taster / Service-LED

Der BL-201-12-868 ERCO FLEX besitzt einen Service-Taster an der Geräte-Unterseite. Dieser ist aktuell ohne Funktion.

Über die an der Gehäuseseite integrierte rote Service-LED werden die verschiedenen Status-Informationen angezeigt (s.u.).

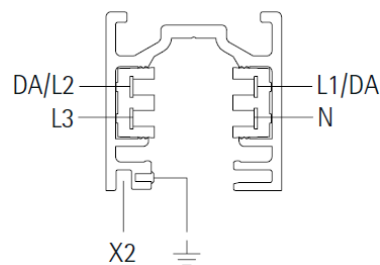
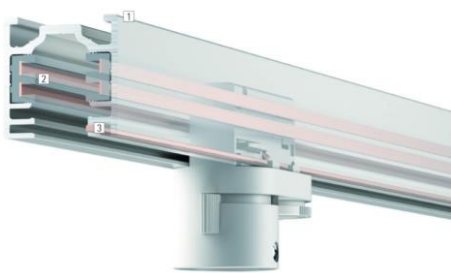
Funktionen der Steuerung

Der EnOcean-DALI-Controller vom Typ BL-201-12-868 ERCO FLEX wird über die PC-Software BL-PC-FLEX-2 (früher BL-PC-FLEX) drahtlos über einen EnOcean USB-Stick konfiguriert. Er unterstützt aktuell u.a. die Nutzung von Lichtschaltern, Lichttastern, Bewegungsmeldern und Tageslichtsensoren auf Basis von EnOcean.

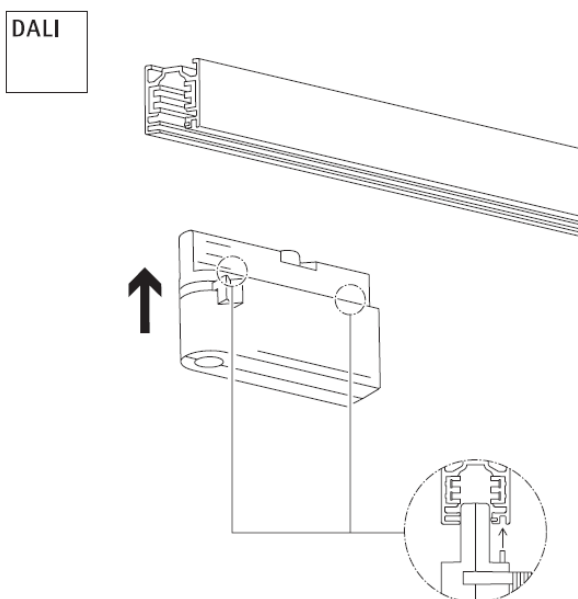
Den Funktionsumfang der Steuerung, wie z.B. Szenensteuerung, Timer und Schaltfunktionen entnehmen Sie bitte der Dokumentation zur Software BL-PC-FLEX-2, welche Sie auf unsere Homepage unter www.deuta-controls.net finden. Wenn Sie die Software installiert haben, finden Sie die Handbücher über den Aufruf der Funktion „Hilfe anzeigen“.

Installation und Inbetriebnahme

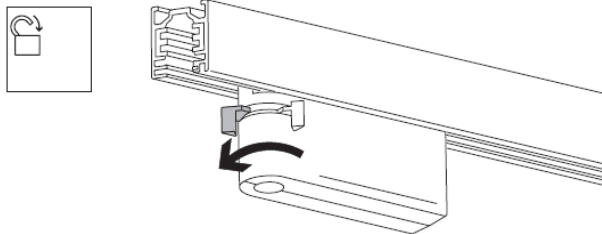
Der BL-201-12-868 ERCO FLEX ist kompatibel zu allen ERCO DALI Stromschienen. Bitte beachten Sie die jeweils gültigen Installations- und Montagevorschriften des Herstellers.



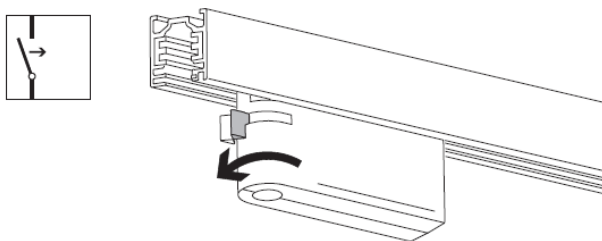
Zur Montage des BL-201-12-868 ERCO FLEX setzen Sie das Modulgehäuse gemäß der folgenden Abbildung in die Stromschiene ein. Achten Sie hierbei darauf, dass sich die beiden Hebel zur Verrastung in der vorderen, entriegelten Stellung befinden.



Arretieren Sie nun das Modul zunächst mit Hilfe des ersten Hebels in der Stromschiene, wie in der nachfolgenden Abbildung dargestellt.



Stellen Sie nachfolgend die elektrische Verbindung des Moduls durch Umlegen des zweiten Hebels her, wie in der nachfolgenden Abbildung dargestellt.



Nach erfolgter Montage alle Leuchten schalten Sie nun unter Berücksichtigung der Montage- und Installationsvorschriften des Herstellers die Versorgungsspannung der Lichtschiene ein. Der BL-201-12-868 ERCO FLEX ist nach wenigen Sekunden betriebsbereit. Die Konfiguration erfolgt drahtlos über das PC-Tool BL-PC-FLEX-2.

Bestellinformationen

Artikeltext	Bestellnummer	Beschreibung
BL-201-12-868 ERCO FLEX	11236	EnOcean-DALI-Controller Serie BL-201 Funktion: Frei konfigurierbar mit BL-PC-FLEX-2 PC-Software 230 V AC, 868 MHz, Adapter für ERCO DALI Track

EU Konformitätserklärung

Hiermit erklärt die DEUTA Controls GmbH, dass der Funkanlagentyp **BL-201-12-868 ERCO FLEX** der Richtlinie 2014/53/EU entspricht. Der vollständige Text der EU-Konformitätserklärung ist unter der folgenden Internetadresse verfügbar: www.deuta-controls.de im Bereich Service/Downloads (Dok. EUDC2020_150).

Version 20, 10.04.2020