

BL-212-00-868 UP MOTION, EnOcean-Adapter für Standard-Bewegungsmelder

EnOcean-Adapter mit fester Funktion, Umsetzung Standard-Schaltausgang 230V AC auf EnOcean Bewegungsmelder-Telegramm, (EEP: A5-07-01)

Art.-Nr.: 11305

Schnittstellen:

1x EnOcean, Versorgungsspannung: 230 V AC



Der EnOcean-Adapter vom Typ **BL-212-00-868 UP MOTON** bietet die Möglichkeit, Standard-Bewegungsmelder, welche nicht in EnOcean-Technologie verfügbar sind, dennoch mit einem EnOcean-Interface zu versehen. Auf diese Weise können Sie mit einem beliebigen Standard-Bewegungsmelder EnOcean-Schaltaktoren oder auch unsere Lichtsteuerungen einbinden.

Technische Daten

Schnittstellen

Typ	Reserviert, Anschlüsse 1 und 2 aktuell ohne Funktion, Anschlüsse offen lassen
Anzahl	-
Ausgangsstrom	-
Ausgangsspannung	-

Typ	EnOcean
Anzahl	1
Sende-/ Empfangs- Mittenfrequenz	868.0 MHz / ASK
Genutzter Frequenzbereich	868.0 – 868.6 MHz
Maximale Sendeleistung	Typ. 3 dBm @ 868.300 MHz
Empfänger-Kategorie nach EN 300200	2

Benutzer-Schnittstellen

Servicetaster	Ja, 1, in der Gehäusefront
Service-LED	1x, rot

Gehäuse / Anschluss technik

Anschluss technik	Schraubklemmen, max. 1,0mm ² mit Aderendhülse, oder 1,5mm ² starr
Gehäuse	UL-V0, schwarz, für Unterputzdose

Versorgung

Versorgungsspannung	230V AC
Leistungsaufnahme	Typ.1.6W, max 2.5W

Umgebungsbedingungen

Betriebstemperatur	+5°..+50°C
Lagertemperatur	-20°..+70°C
Luftfeuchtigkeit	10..95% relative Luftfeuchtigkeit, nicht kondensierend
Schutzklasse	IP20

Abmessungen und Gewicht

Gewicht	40g
Abmessungen	51x51x33 mm

Prüfungen / Zulassungen

CE	2014/53/EU RED-Richtlinie 2011/65/EU RoHS-Richtlinie
Prüfungen	EN 60950-1:2006 + A11:2009 + A1:2010 + A12:2011 + AC:2011 +A2:2013 ETSI EG 203 367 DIN/EN 55032 EN/IEC 61000-4-2 EN/IEC 61000-4-3 EN/IEC 61000-4-4 EN/IEC 61000-4-5 EN/IEC 61000-4-6

Tabelle der unterstützten EEP (EnOcean Equipment Profile) (Stand 08.04.2020)

Lfd. Nr.	EEP	Beschreibung
1	A5-07-01	Occupancy with Supply voltage monitor

Kurzbeschreibung

Spannungsversorgung

Der BL-212-00-868 UP MOTION wird mit Netzspannung versorgt (230 V AC).

EnOcean Master / bi-direktional

Der integrierte Transceiver TCM310 ermöglicht die Kommunikation mit EnOcean Steuerungen.

Service-Taster / Service-LED

Der BL-212-00-868 UP MOTION besitzt einen Service-Taster, um das zum Einlernen auf einen EnOcean Schaltaktor oder auch unsere Software BL-PC-FLEX-2 (früher BL-PC-FLEX) erforderliche Lerntelegamm zu senden. Über die in der Front integrierte rote Service-LED werden die verschiedenen Status-Informationen angezeigt (s.u.).

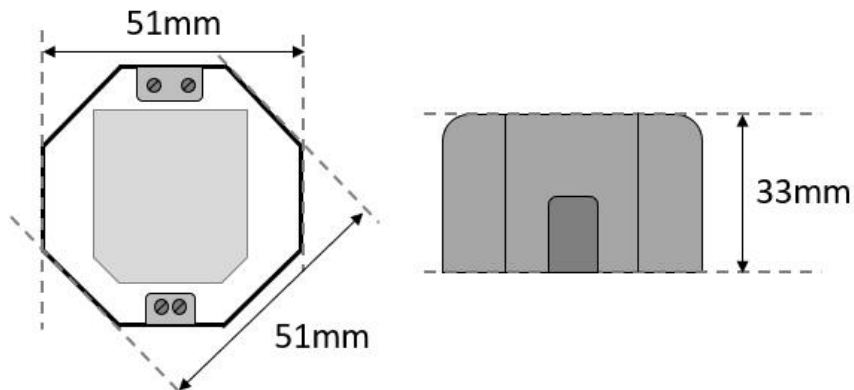
Funktion

Der BL-212-00-868 UP MOTION ist sofort bei Anlegen von 230V AC Versorgungsspannung betriebsbereit, und sendet **alle 5 Sekunden** ein EnOcean-Telegramm (EEP: A5-07-01). Die Nachlaufzeit des Aktors bzw. der Leuchte konfigurieren Sie am Aktor bzw. innerhalb der Software BL-PC-FLEX-2 über die Laufzeit eines Timers.

Einlernen in einen Aktor oder in die Software BL-PC-FLEX-2 (früher BL-PC-FLEX)

Betätigen Sie kurz den Service-Taster an der Seite des BL-212-00-868 UP MOTION. Es wird unmittelbar ein EnOcean-Lerntelegamm versendet.

Abmessungen



Bestellinformationen

Artikeltext	Bestellnummer	Beschreibung
BL-212-00-868 UP MOTION	11305	EnOcean Adapter für die Umsetzung eines Standard-Schaltausgangs (230V AC) eines konventionellen Bewegungsmelders auf EnOcean-Standardtelegramme (EEP: A5-07-01), 230V AC, 868 MHz, UP-Gehäuse

EU Konformitätserklärung

Hiermit erklärt die DEUTA Controls GmbH, dass der Funkanlagentyp **BL-212-00-868 UP MOTION** der Richtlinie 2014/53/EU entspricht. Der vollständige Text der EU-Konformitätserklärung ist unter der folgenden Internetadresse verfügbar: www.deuta-controls.de im Bereich Service/Downloads (Dok. EUDC2020_153).

Version 20, 10.04.2020