

## BL-201-40-868 UP TUNABLE WHITE, EnOcean-DALI-Controller

Lichtsteuerung mit fester Funktion: ON/OFF/DIM und Farbänderung Tunable White Leuchten DALI DT8 mit Doppelwippe

Art.-Nr.:11968

Schnittstellen:

1x DALI Master, 1x EnOcean, Versorgungsspannung: 230 V AC



DALI

Der EnOcean-DALI-Controller vom Typ **BL-201-40-868 UP TUNABLE WHITE** bietet einen DALI Master sowie ein DALI Netzteil für den direkten Anschluss von bis zu 17 DALI Vorschaltgeräten (I<sub>out</sub> max. 34mA), ohne dass ein separates DALI Netzteil erforderlich ist.

Zusätzlich ist ein EnOcean Funk-Transceiver integriert. Diese Eigenschaften ermöglichen die einfache und problemlose Kombination aus DALI Vorschaltgeräten oder DALI LED-Treibern und Lichtschaltern mit drahtloser EnOcean Technologie. Das Gerät wird mit 230V AC Netzspannung versorgt.

Der BL-201-40-868 UP TUNABLE WHITE bietet als feste Funktion **das Schalten, Dimmen und Verändern der Farbtemperatur (DALI DT8) über eine doppelte Wippe.**

**Wippe A:** Schalten und Dimmen

**Rocker B:** Verändern der Farbtemperatur

Es können bis zu 10 EnOcean Schalter auf den Controller zeitgleich eingelernt werden.

## Technische Daten

### Schnittstellen

Typ	DALI Master
Anzahl	1
Ausgangsstrom	Max. 34 mA (17 DALI EVG)
Ausgangsspannung	Typ. 16V DC (+/- 5%)
Galvanische Trennung	Ja

Typ	EnOcean
Anzahl	1
Sende-/ Empfangs-Mittelfrequenz	868.0 MHz / ASK
Genutzter Frequenzbereich	868.0 – 868.6 MHz
Maximale Sendeleistung	Typ. 3 dBm @ 868.300 MHz
Empfänger-Kategorie nach EN 300200	2

### Benutzer-Schnittstellen

Service-taster	Ja, Service, an der Gehäuseseite
Service-LED	1x, rot

### Gehäuse / Anschluss-technik

Anschluss-technik	Schraubklemmen, max. 1,0mm <sup>2</sup> mit Aderendhülse, oder 1,5mm <sup>2</sup> starr
Gehäuse	UL-V0, schwarz, für Unterputzdose

### Versorgung

Versorgungsspannung	230V AC
Leistungsaufnahme	Typ. 1.4W, max. 2.0W

### Umgebungsbedingungen

Betriebstemperatur	+5°..+50°C
Lagertemperatur	-20°..+70°C
Luftfeuchtigkeit	10..95% rel. Luftfeuchtigkeit, nicht kondensierend
Schutzklasse	IP20

### Abmessungen und Gewicht

Gewicht	40g
Abmessungen	51x51x33 mm

### Prüfungen / Zulassungen

CE	2014/53/EU RED Richtlinie 2011/65/EU RoHS Richtlinie
Prüfungen / Standards	EN 60950-1:2006 + A11:2009 + A1:2010 + A12:2011 + AC:2011 + A2:2013 ETSI EG 203 367 DIN/EN 55032 EN/IEC 61000-4-2 EN/IEC 61000-4-3 EN/IEC 61000-4-4 EN/IEC 61000-4-5 EN/IEC 61000-4-6

## Tabelle der unterstützten EEP (EnOcean Equipment Profile)

Lfd. Nr.	EEP	Beschreibung
1	F6-02-01	Light and Blind Control - Application Style 1
2	F6-02-02	Light and Blind Control - Application Style 2
3	F6-02-03	Light Control - Application Style 1

## Kurzbeschreibung

### Spannungsversorgung

Der BL-201-40-868 UP TUNABLE WHITE wird mit 230V AC Netzspannung versorgt.

### DALI Master

Der BL-201-40-868 UP TUNABLE WHITE ist ein DALI Master gemäß DALI Spezifikation. Zusätzlich besitzt er ein integriertes DALI Netzteil für bis zu 17 DALI Vorschaltgeräte bzw. Treiber ( $I_{max} = 34 \text{ mA}$ ). Er kann somit ohne zusätzliches DALI Netzteil betrieben werden.

### EnOcean

Der EnOcean Transceiver vom Typ TCM310 wird liest die Funktelegramme der Lichtschalter ein (RPS Telegramm).

### Service Button / Service LED

Der BL-201-40-868 UP TUNABLE WHITE besitzt an der Geräteseite einen Service-Button zum Einlernen der EnOcean Lichtschalter.

Die rote Service-LED stellt unterschiedliche Status-Informationen des Controllers bereit (s.u.).

## Funktionen des Controllers

Der BL-201-40-868 UP TUNABLE WHITE erlaubt es, bis zu 10 EnOcean Lichtschalter mit Doppelwippe einzulernen.

Druck auf Service-Taster  $\leq 1 \text{ sec.}$ : Versetzt den BL-201-40-868 UP TUNABLE WHITE in den Lern-Modus, Service-LED leuchtet dauerhaft:  
EnOcean-Schalter wird betätigt: Der Schalter ist mit dem BL-201 gepaart.

Druck auf Service-Taster  $\geq 2 \text{ sec.}$ : Service-LED leuchtet kurz auf ( $< 1 \text{ Sek.}$ ):  
Es ist kein Schalter mehr mit dem BL-201 gepaart.

Druck auf Service-Taster  $\geq 5 \text{ sec.}$ : **DALI Adressierung**  
  
Service-LED blinkt erneut für 1 Sekunde auf:  
DALI Treiber bzw. Vorschaltgeräte werden adressiert.

Der erste gefundene Treiber erhält die DALI Kurzadresse 0. Der Vorgang dauert einige Sekunden. Während dieser Zeit blinkt die LED.

Schalter / <b>Wippe A kurz, oben:</b>	Schaltet alle Leuchten am DALI <b>ein</b> .
Schalter / <b>Wippe A kurz, unten:</b>	Schaltet alle Leuchten am DALI <b>aus</b> .
Schalter / <b>Wippe A lang, oben:</b>	Dimmen (heller) aller Leuchten, bis die Taste losgelassen wird oder 100% erreicht wurden.
Schalter / <b>Wippe A lang, unten:</b>	Dimmen (dunkler) aller Leuchten, bis die Taste losgelassen wird oder 0% erreicht wurden.
Schalter / <b>Wippe B kurz, oben:</b>	Ändert die Farbtemperatur ( <b>kälter</b> ), in Schritten von <b>+30 Mirek</b>
Schalter / <b>Wippe B kurz, unten:</b>	Ändert die Farbtemperatur ( <b>wärmer</b> ), in Schritten von <b>+30 Mirek</b>
Schalter / <b>Wippe B lang, oben:</b>	Ändert die Farbtemperatur ( <b>kälter</b> ), kontinuierlich, bis die Taste losgelassen wird
Schalter / <b>Wippe B lang, unten:</b>	Ändert die Farbtemperatur ( <b>wärmer</b> ), kontinuierlich, bis die Taste losgelassen wird

## Erläuterung / Farbtemperatur in Mirek

Mirek ist die Einheit der Farbtemperatur in den DALI Kommandos:

Mirek = 1.000.000 / Farbtemperatur in Kelvin

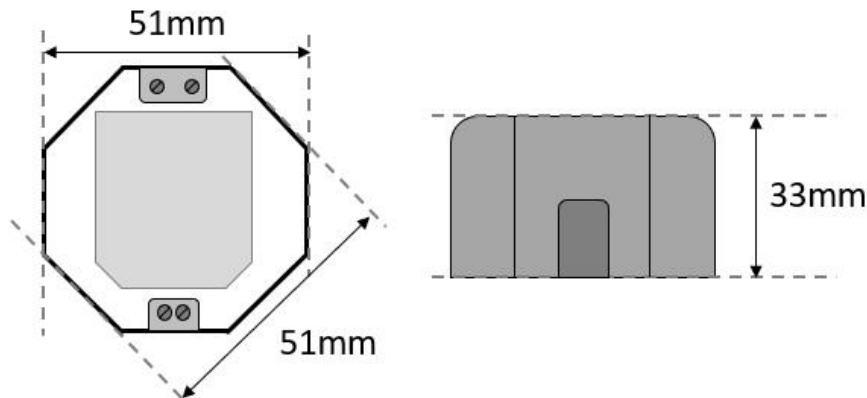
Mirek	Kelvin
0	10000001
1	1000000
100	10000
1000	1000
10000	100
65534	15.259

## Start des Controllers / Spannungswiederkehr / Grenzen der Farbtemperatur

Die Default-Werte für die obere und untere Grenze der Farbtemperatur sind nach dem Einschalten der Spannungsversorgung mit **2700K** und **5000K** vorbelegt.

Im nächsten Schritt versucht der Controller von der DALI Vorschaltgerät mit der DALI Kurzadresse 0 die beiden Register **COLOR TEMPERATURE TC WARMEST** und **COLOR TEMPERATURE TC COOLEST** auszulesen. Ist dieses erfolgt, so werden diese beiden Werte an Stelle der Standardwerte genutzt.

Wenn kein Vorschaltgerät mit der Kurzadresse 0 gefunden wurde, so arbeitet der Controller mit den Standardwerten bis zum nächsten Aus-/Einschalten.

**Abmessungen: 51 x 51 x 33 mm**

**Bestellinformation**

Artikeltext	Bestellnummer	Beschreibung
BL-201-40-868 UP TUNABLE WHITE	11968	EnOcean-DALI-Controller Serie BL-201 Funktion: 1x Tunable white DT8 TC auf Doppelwippe; Wippe A: ON/OFF/DIM, Wippe B: Farbtemperatur 230V AC, 868 MHz, UP-Gehäuse

**EU Konformitätserklärung**

Hiermit erklärt die DEUTA Controls GmbH, dass der Funkanlagentyp **BL-201-40-868 UP TUNABLE WHITE** der Richtlinie 2014/53/EU entspricht. Der vollständige Text der EU-Konformitätserklärung ist unter der folgenden Internetadresse verfügbar: [www.deuta-controls.de](http://www.deuta-controls.de) im Bereich Service/Downloads (Dok. EUDC2020\_141).

Version 20, 08.04.2020