

## MOUNT | Fixing Plates

### PLATE METAL ADJUSTABLE



- Montageplatte für lineare PROFILE Z201 / Z22W / Z40
- Material: Metall
- Winkel einstellbar von -60° bis +60°

#### TECHNISCHE DATEN – MOUNT | Plate Metal adjustable

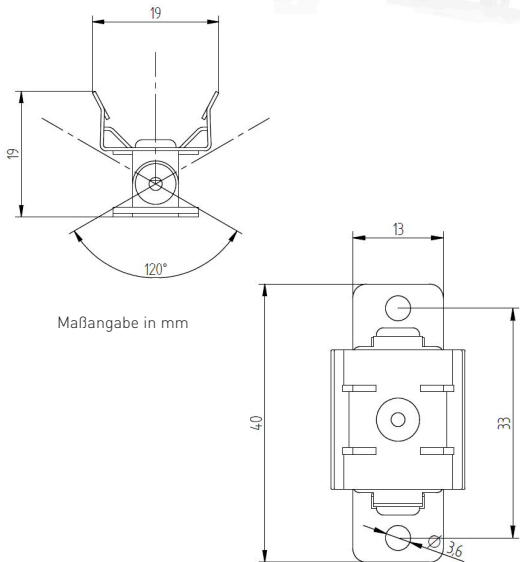
Umgebungstemperatur im eingebauten Zustand	-30 ... +80 °C
Umgebungstemperatur bei Montage der Leuchte bzw. des Profils	+10 ... +30 °C
Abmessung L x B x H	40 x 19 x 19 mm
Gewicht	0,010 kg

RoHS

#### BESTELLDATEN – MOUNT | Plate Metal adjustable

Typ	Art. Nr.
LED FIXING PLATE METAL - adjustable	88167384

Verpackung: 1,000 Stk./Karton



### PLATE METAL ADJUSTABLE MAGNETIC



- Magnetische Montageplatte für lineare PROFILE Z201 / Z22W / Z40
- Material: Metall
- Winkel einstellbar von -60° bis +60°

#### TECHNISCHE DATEN – MOUNT | Plate Metal adjustable magnetic

Umgebungstemperatur im eingebauten Zustand	-30 ... +80 °C
Umgebungstemperatur bei Montage der Leuchte bzw. des Profils	+10 ... +30 °C
Abmessung L x B x H	49 x 19 x 23 mm
Gewicht	0,024 kg

RoHS

#### BESTELLDATEN – MOUNT | Plate Metal adjustable magnetic

Typ	Art. Nr.
LED MAGNETIC PLATE METAL - adjustable	88167385

Verpackung: 100 Stk./Karton

