



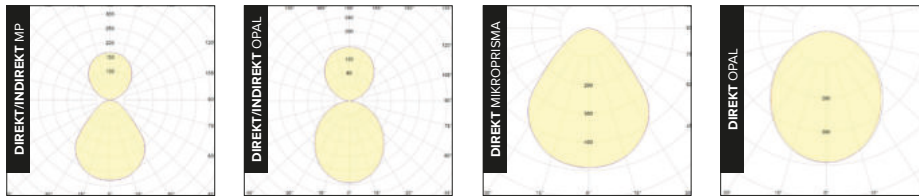
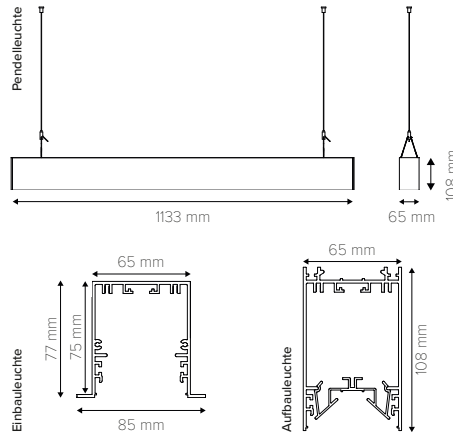
horticulture
SOLUTIONS
RETAILS
Lighting
HWA
SELF
COUNTER
DOOR LOCKER
DOOR FREEZER

PERFEKT AUCH FÜR FOLGENDE PROJEKTE



K-HORIZON

Lichtquelle	LED Modul
Leistung (Angaben pro 1140mm)	Einbau 36W Aufbau/Pendel Direkt 48W Pendel DI/ID Gesamt 80W
Lichtstrom (Angaben pro 1140mm)	Einbau Mikropisma 3150lm Einbau Opal 3500lm Aufbau/Pendel: Direkt MP 4010lm /Direkt OP 4480lm / Indirekt 3150lm
Farbtemperatur	1.800 K - 16.000 K
Farbwiedergabeindex	> 90
Schutzart	IP20
Dimmbereich	1-100%
Lebensdauer	L80/B10 50.000h
Prüfungen /Zulassungen	CE / RoHS Konformität
Gewicht	4,6 kg
Betriebsspannung	230VAC
Steuerung	ZigBee 3.0 und DALI DT8
Schutzklasse	I
Montage	Einbau/Aufbau/Pendel



- Leuchtende Eckteile mit Seitenlänge 600mm auf Anfrage erhältlich.
- Alternative Leuchtenlängen auf Anfrage erhältlich (Schrittweite ca. 280mm; Mindestlänge ca. 860mm).
- Stückelung von Leuchten zur Realisierung von Lichtbändern über Profilverbinder möglich. Entsprechende Zubehörteile auf Anfrage erhältlich.
- Wandleuchte auf Anfrage erhältlich.



Artikelnummer	Einbauleuchte	Artikelnummer	Aufbauleuchte
K-HORIZON-0001	K-Horizon PI-LED 1140mm Einbau / 36W / 3150lm / ZigBee 3.0 / MP-DI / natur eloxiert	K-HORIZON-0009	K-Horizon PI-LED 1140mm Aufbau / 48W / 4010lm / ZigBee 3.0 / MP-DI / natur eloxiert
K-HORIZON-0002	K-Horizon PI-LED 1140mm Einbau / 36W / 3500lm / ZigBee 3.0 / OP-DI / natur eloxiert	K-HORIZON-0010	K-Horizon PI-LED 1140mm Aufbau / 48W / 4480lm / ZigBee 3.0 / OP-DI / natur eloxiert
K-HORIZON-0003	K-Horizon PI-LED 1140mm Einbau / 36W / 3150lm / DALI DT8 / MP-DI / natur eloxiert	K-HORIZON-0011	K-Horizon PI-LED 1140mm Aufbau / 48W / 4010lm / DALI DT8 / MP-DI / natur eloxiert
K-HORIZON-0004	K-Horizon PI-LED 1140mm Einbau / 36W / 3500lm / DALI DT8 / OP-DI / natur eloxiert	K-HORIZON-0012	K-Horizon PI-LED 1140mm Aufbau / 48W / 4480lm / DALI DT8 / OP-DI / natur eloxiert
K-HORIZON-0005	K-Horizon PI-LED 1140mm Einbau / 36W / 3150lm / ZigBee 3.0 / MP-DI / schwarz	K-HORIZON-0013	K-Horizon PI-LED 1140mm Aufbau / 48W / 4010lm / ZigBee 3.0 / MP-DI / schwarz
K-HORIZON-0006	K-Horizon PI-LED 1140mm Einbau / 36W / 3500lm / ZigBee 3.0 / OP-DI / schwarz	K-HORIZON-0014	K-Horizon PI-LED 1140mm Aufbau / 48W / 4480lm / ZigBee 3.0 / OP-DI / schwarz
K-HORIZON-0007	K-Horizon PI-LED 1140mm Einbau / 36W / 3150lm / DALI DT8 / MP-DI / schwarz	K-HORIZON-0015	K-Horizon PI-LED 1140mm Aufbau / 48W / 4010lm / DALI DT8 / MP-DI / schwarz
K-HORIZON-0008	K-Horizon PI-LED 1140mm Einbau / 36W / 3500lm / DALI DT8 / OP-DI / schwarz	K-HORIZON-0016	K-Horizon PI-LED 1140mm Aufbau / 48W / 4480lm / DALI DT8 / OP-DI / schwarz



- Alle Produkte sind mit PI-LED LMU 2.0 ausgeführt und enthalten folgende Features:
- Modular Dimming / „Camera Ready“
 - ZigBee 3.0
 - DALI 1 Registrierung und DALI DT8
 - LMU Gehäuse mit Zugenlastung
 - DALI: Inklusive Over-The-Bus-Updates

CCT [K]	VISUELL			BIOLOGISCH	MELANOPISCHER WIRKFAKTOR
	Lichtstrom [lm]			alpha(smel)	
	dir. opal	dir. Prisma	indir.		
1.800	2507	2236	1744	0,255	
2.000	2826	2520	1966	0,300	
2.500	3657	3262	2546	0,404	
2.700	3996	3565	2785	0,442	
3.000	4480	4010	3150	0,498	
3.500	4255	3809	3143	0,584	
4.000	4119	3687	3037	0,661	
4.500	4033	3610	2969	0,730	
5.000	3976	3559	2922	0,792	
5.500	3938	3525	2890	0,848	
6.000	3912	3502	2868	0,897	
6.500	3895	3487	2852	0,942	
7.000	3883	3477	2840	0,982	
8.000	3870	3465	2826	1,050	
9.000	3865	3460	2818	1,105	
10.000	3865	3460	2814	1,151	
12.000	3870	3465	2813	1,221	
14.000	3877	3471	2813	1,273	
16.000	3728	3356	2816	1,311	

Der Faktor alpha(smel) beschreibt die melanopische Wirksamkeit der Lichtquelle auf den Menschen und dessen circadianen Rhythmus. Um den natürlichen menschlichen Biorhythmus bestmöglich zu unterstützen, kann durch höhere alpha(smel)-Werte die Melatonin-Ausschüttung untertags minimiert und durch niedrigere Werte abends gefördert werden. Die Umsetzung einer nicht nur visuell, sondern auch biologisch/melanopisch wirksamen Beleuchtung wird durch PI-LED ermöglicht. Für die normgerechte Lichtplanung empfiehlt KITEO die Zugrundelegung der DIN SPEC 5031-100.

Artikelnummer	Pendelleuchte (direkt)	Artikelnummer	Pendelleuchte (direkt / indirekt)
K-HORIZON-0017	K-Horizon PI-LED 1140mm Pendel / 48W / 4010lm / ZigBee 3.0 / MP-DI / natur eloxiert	K-HORIZON-0025	K-Horizon PI-LED 1140mm Pendel / 80W / 7160lm / ZigBee 3.0 / MP-DI-ID / natur eloxiert
K-HORIZON-0018	K-Horizon PI-LED 1140mm Pendel / 48W / 4480lm / ZigBee 3.0 / OP-DI / natur eloxiert	K-HORIZON-0026	K-Horizon PI-LED 1140mm Pendel / 80W / 7630lm / ZigBee 3.0 / OP-DI-ID / natur e.
K-HORIZON-0019	K-Horizon PI-LED 1140mm Pendel / 48W / 4010lm / DALI DT8 / MP-DI / natur eloxiert	K-HORIZON-0027	K-Horizon PI-LED 1140mm Pendel / 80W / 7160lm / DALI DT8 / MP-DI-ID / natur eloxiert
K-HORIZON-0020	K-Horizon PI-LED 1140mm Pendel / 48W / 4480lm / DALI DT8 / OP-DI / natur eloxiert	K-HORIZON-0028	K-Horizon PI-LED 1140mm Pendel / 80W / 7630lm / DALI DT8 / OP-DI-ID / natur eloxiert
K-HORIZON-0021	K-Horizon PI-LED 1140mm Pendel / 48W / 4010lm / ZigBee 3.0 / MP-DI / schwarz	K-HORIZON-0029	K-Horizon PI-LED 1140mm Pendel / 80W / 7160lm / ZigBee 3.0 / MP-DI-ID / schwarz
K-HORIZON-0022	K-Horizon PI-LED 1140mm Pendel / 48W / 4480lm / ZigBee 3.0 / OP-DI / schwarz	K-HORIZON-0030	K-Horizon PI-LED 1140mm Pendel / 80W / 7630lm / ZigBee 3.0 / OP-DI-ID / schwarz
K-HORIZON-0023	K-Horizon PI-LED 1140mm Pendel / 48W / 4010lm / DALI DT8 / MP-DI / schwarz	K-HORIZON-0031	K-Horizon PI-LED 1140mm Pendel / 80W / 7160lm / DALI DT8 / MP-DI-ID / schwarz
K-HORIZON-0024	K-Horizon PI-LED 1140mm Pendel / 48W / 4480lm / DALI DT8 / OP-DI / schwarz	K-HORIZON-0032	K-Horizon PI-LED 1140mm Pendel / 80W / 7630lm / DALI DT8 / OP-DI-ID / schwarz

Optimale Bedingungen für Bildschirmarbeitsplätze UGR<19 (Pendelleuchten mit direktem (Mikropisma) und indirektem Lichtanteil).

Hinweise

Die Lichttechnischen Daten unterliegen einer Toleranz von +/- 15%, die elektrischen Daten einer Toleranz von +/- 15%. Die Werte gelten, sofern nicht anders angegeben, für 3.000 K und eine Umgebungstemperatur von 25°C. Zulässige Einsatztemperatur 10°C – 35°C. Der Hersteller behält sich das Recht vor, jegliche Produktspezifikationen ohne vorherige Ankündigung zu ändern. CCT-Werte außerhalb des Bereichs 2.500–7.000 K können über CIE-xy-Werte eingestellt werden. Weitere Unterlagen auf www.kiteo.eu.

Letzte Änderung: 16.07.2020