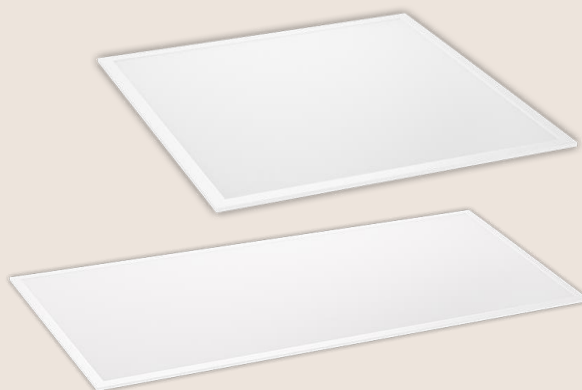


GALILEO Comfort Panel 3000 K

Diese lichtstarke und hocheffiziente Leuchte ist die perfekte Lösung für alle Anwendungen mit hohen Beleuchtungsansprüchen. Mit einer vereinheitlichten Blendungsbewertung von UGR < 19 und der hohen Farbwiedergabe von Ra 85 eignet sie sich insbesondere für die Beleuchtung von Arbeitsumgebungen, beispielsweise Büros mit Bildschirmarbeitsplätzen, Schulen, öffentliche Einrichtungen und andere professionelle Bereiche.

Dazu können Sie den für Ihre Ansprüche geeigneten LED-Konverter auswählen. Alle angebotenen Produkte sind von LEDON für das Panel konfiguriert und erlauben eine einfache Installation.



BESCHREIBUNG	ARTIKELNUMMER	EAN CODE	DIMMBAR
LED PANEL 597x597 3700LM/90D/830 1050MA	29001243	9 009453 011015	
LED PANEL 620x620 3700LM/90D/830 1050MA	29001244	9 009453 011039	
LED PANEL 623x623 3700LM/90D/830 1050MA	29001303	9 009453 012395	
LED PANEL 1197x297 3700LM/80D/830 1050MA	29001245	9 009453 011053	
LED DRIVER 100-240V CC 1050mA 24-42VDC	19001040	9 009453 011732	Nicht dimmbar
LED DRIVER 220-240V CC 1050mA 25-43VDC DALI	29001075	9 009453 008282	DALI, switchDIM
LED DRIVER 220-240V CC 1050mA 2-57VDC 1-10V&PUSH	29001201	9 009453 010230	1-10 V, Push-Dim
LED DRIVER 220-240V CC 1050mA 30-40VDC LUX ADAPT	19001055	9 009453 013149	LUX ADAPT - zur Guideline

Erhältliches Zubehör: Seilabhängung und Backlight, Aufbaurahmen, Einbaurahmen (nur für quadratische Versionen), Haltefedern, Wandhalterung (nur für quadratische Versionen)

ALLGEMEINE DATEN

Ausführung	Weiß, mikroprismatische Schicht (PC)
Gehäusematerial	Metallrahmen / Kunststoff Light Guide gelasert
Bemessungslebensdauer	50 000 h
Anzahl Schaltzyklen bis zum vorzeitigen Ausfall	100 000
Zünd-/Anlaufzeit bis 100%	< 0,5 s
Umgebungstemperatur	-20 °C - +40 °C
Maximale Oberflächentemperatur	50 °C
Quecksilbergehalt	0,0 mg
Risikogruppe (Photobiologische Sicherheit)	RG0
Garantie	5 Jahre Herstellergarantie, 3 Jahre Vollgarantie

LICHTTECHNISCHE DATEN

Bemessungslichtstrom	3700 lm
Lichtfarbe	Warmweiß
Farbtemperatur	3000 K
Farbwiedergabeindex Ra	85
Lichtstromerhalt am Ende der Lebensdauer *	L80 B10
Abstrahlwinkel	90° (597x597; 620x620; 623x623) 80° (1197x297)
Vereinheitlichter Blendwert **	< 19 UGR

* bei einer Umgebungstemperatur von 25 °C

** X = 4H, Y = 8H, Reflexionsgrade 70/50/20

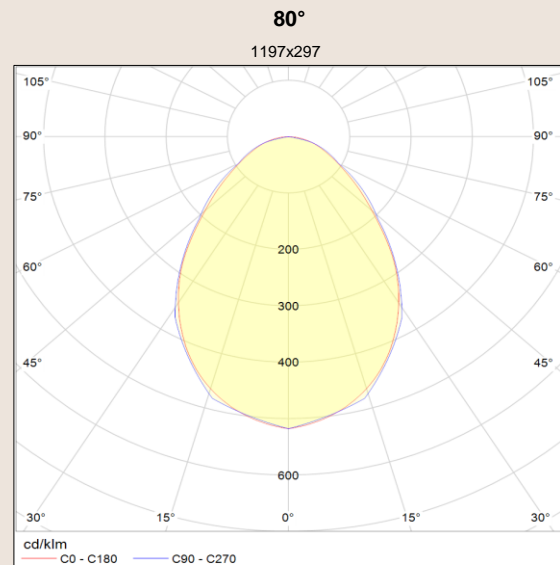
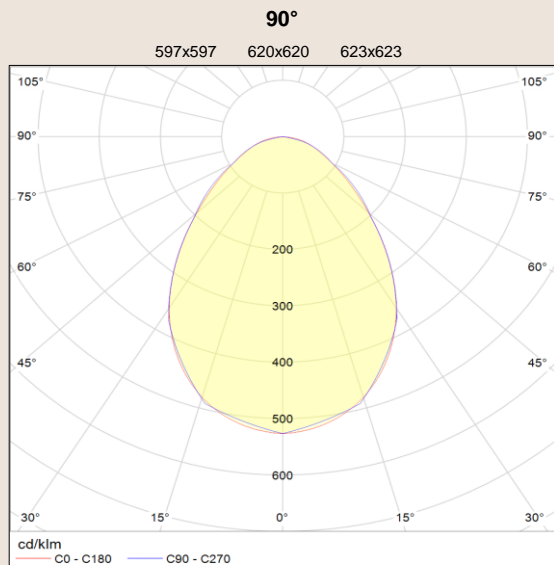
ELEKTRISCHE DATEN

	Panel (597 x 597) 29001243	Panel (620 x 620) 29001244	Panel (623 x 623) 29001303	Panel (1197 x 297) 29001245	Konverter nicht dimmbar 19001040	Konverter dimmbar: DALI 29001075	Konverter dimmbar: 1-10V 29001201	Konverter LUX ADAPT 19001055 Guideline
Bemessungsleistung	33,0 W	33,0 W	33,0 W	33,0 W				
Verlustleistung Konverter					5,0 W	3,5 W	3,5 W	3,5 W
Leistungsaufnahme im Stand-by						< 0,15 W	< 0,5 W	n.a.
Lichtausbeute (Effizienz)	121 lm/W	121 lm/W	121 lm/W	121 lm/W				
Lichtausbeute (Effizienz) inkl. Konverter	105 lm/W	105 lm/W	105 lm/W	105 lm/W				
Betriebsfrequenz					50/60 Hz	50/60 Hz	50/60 Hz	50/60 Hz
Nennspannung	30-34 V DC	30-34 V DC	30-34 V DC	30-34 V DC	100-240 V AC	220-240 V AC	220-240 V AC	220-240 V AC
Leistungsfaktor					0,95	0,99	0,95	0,95
Stromstärke	1050 mA	1050 mA	1050 mA	1050 mA				
Einschaltstrom (typ. Ipeak/μs)					30 A / 400 μs	23 A / 200 μs	10 A / 200 μs	8 A / 35 μs
THD					< 10%	< 5%	< 10%	< 20%
Tc (max) Konverter					80 °C	85 °C	90 °C	85 °C
Flicker Prozent (< 165 Hz)					< 3%	< 3%	< 3%	n.a.

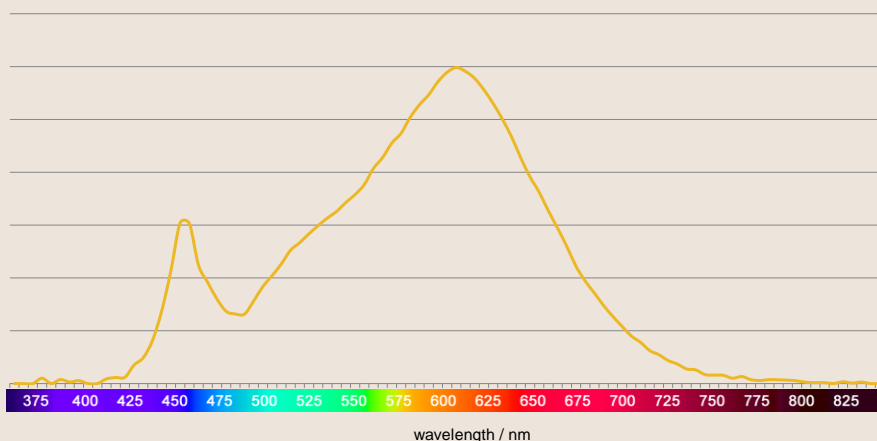
GRÖSSE & GEWICHT

	597x597	620x620	623x623	1197x297	160 mm	210 mm	124 mm	202 mm
Länge	597 mm	620 mm	623 mm	1197 mm	160 mm	210 mm	124 mm	202 mm
Breite	597 mm	620 mm	623 mm	297 mm	50 mm	43 mm	79 mm	58 mm
Höhe	9 mm	9 mm	9 mm	9 mm	32 mm	30 mm	22 mm	30 mm
Gewicht	3,75 kg	4,05 kg	4,05 kg	3,70 kg	0,25 kg	0,19 kg	0,21 kg	0,25 kg

GRAFIKEN



SPECTRAL POWER DISTRIBUTION OF LEDON PANEL 3000K



LEDON
pioneering light

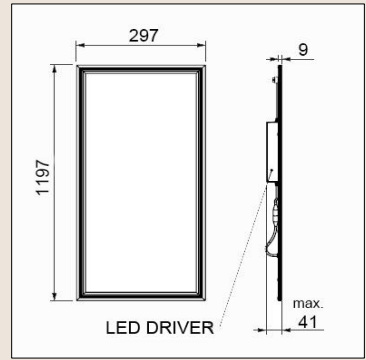
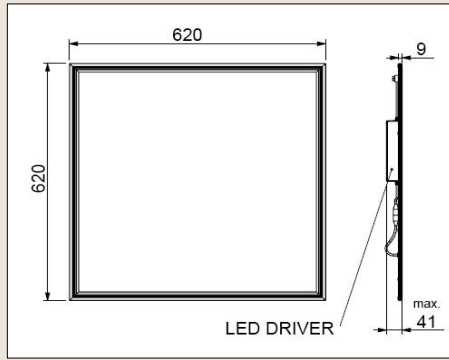
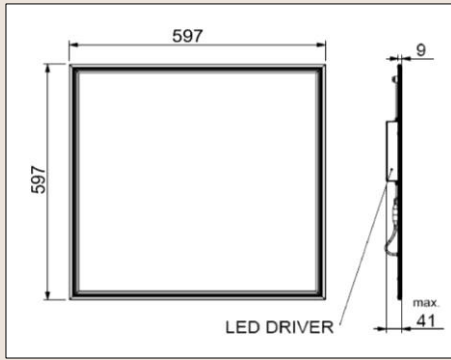
Diese Leuchte enthält eingebaute LED-Lampen.

A++
A+
A
C
D
E

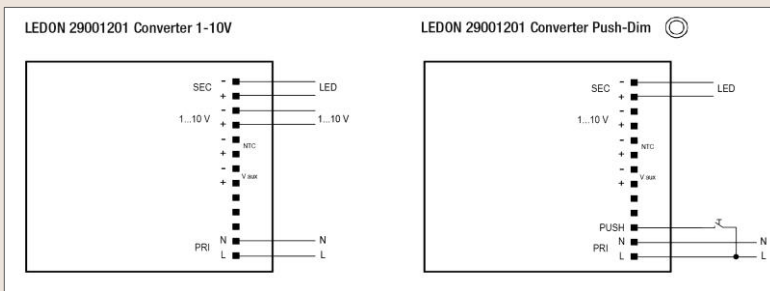
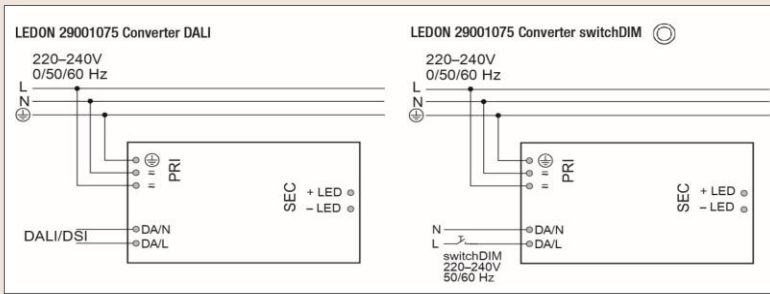
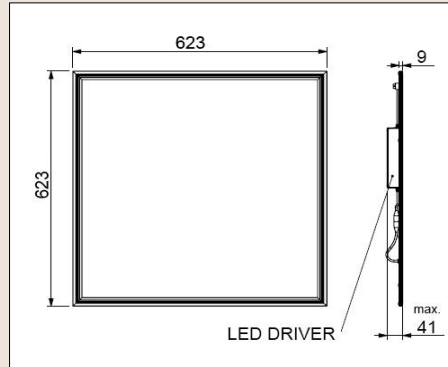
LED

Die Lampen können in der Leuchte nicht ausgetauscht werden.

874/2012



Ausführung	Typ. I _{peak} /μs	Anzahl EVG an einpoligen Leitungsschutzschaltern (LS)			
		LS-Typ	10A	13A	16A
nicht dimmbar	30 A / 400 μs	B	14	19	23
		C	24	32	39
DALI	23 A / 200 μs	B	14	19	23
		C	23	31	38
1-10V	10 A / 200 μs	B	18	24	30
		C	30	40	50
LUX ADAPT	8 A / 35 μs	B	20	25	30



Die Installationsanleitung finden Sie unter <https://ledon.at/galileo/galileo-comfort-1068>

Änderungen vorbehalten
Aktualisiert am: 14.01.2020