

INSTRUCTION MANUAL  
BL OFFICE DOWNLIGHT Ø 170

---

**MONTAGEANWEISUNG**  
**BL OFFICE DOWNLIGHT Ø 170**

## OFFICE DOWNLIGHT Ø 170

---

## OFFICE DOWNLIGHT Ø 170

### CAUTION:

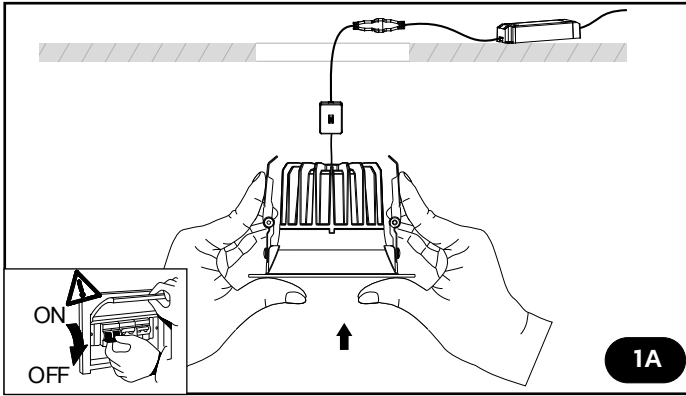
1. The power must be turned off before installation.
2. The installation requires expert knowledge and must be performed by an electrician or a similar qualified person
3. Only install the luminaire with appropriate fixing materials.
4. Do not install the luminaire if it is under mechanical force of any kind.
5. Before installing the product, please check if the local voltage frequency corresponds with the product requirements.
6. Do not cover the fixture.
7. When cleaning the fixture, turn power off and let it cool down completely. Clean the fixture with a softcloth and a PH neutral detergent.
8. The external flexible cable or cord of this luminaire cannot be replaced; if the cord is damaged, the luminaire shall be destroyed.
9. The light source contained in this luminaire shall only be replaced by the manufacturer.
10. Do not touch the LEDs to avoid ESD damage.
11. The luminaire is intended for indoor use or roofed outdoor areas only.
12. For use in environments where an accumulation of conductive dust on the luminaire may be expected.

### SICHERHEITSHINWEISE:

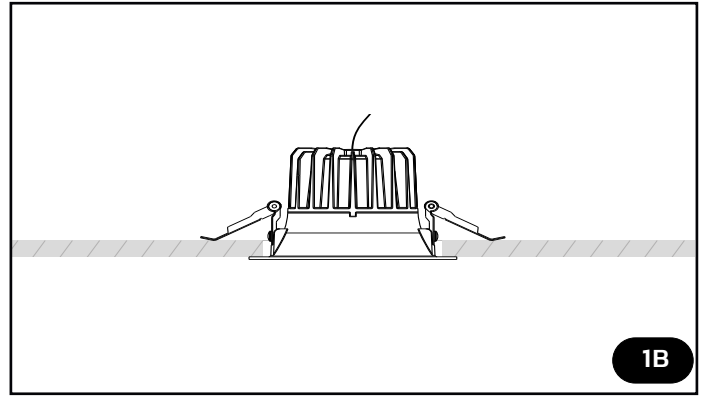
1. Schalten Sie die Spannungsversorgung vor der Installation ab.
2. Die Installation setzt Fachkenntnisse voraus und muss von einer qualifizierten Fachkraft, wie einem Elektriker oder einer ähnlich qualifizierten Person, durchgeführt werden.
3. Installieren Sie die Leuchte nur mit geeignetem Befestigungsmaterial.
4. Installieren Sie die Leuchte nicht, wenn auf diese mechanische Kraft jeglicher Art wirkt.
5. Prüfen Sie vor der Installation, ob die lokale Spannungsversorgung mit den Produkthanforderungen übereinstimmt.
6. Decken Sie die Leuchte nicht ab.
7. Wenn Sie die Leuchte reinigen, schalten Sie die Spannungsversorgung aus und warten Sie bis die Leuchte komplett abgekühlt ist. Reinigen Sie die Leuchte mit einem weichen Tuch und pH-neutralem Reinigungsmittel.
8. Das äußere flexible Kabel dieser Leuchte kann nicht ersetzt werden; wenn das Kabel beschädigt ist, muss die Leuchte entsorgt werden.
9. Die in dieser Leuchte enthaltene Lichtquelle darf nur durch den Hersteller ersetzt werden.
10. Berühren Sie die LEDs nicht, um ESD-Schäden zu vermeiden.
11. Die Leuchte ist nur für den Einsatz in Innenbereichen oder überdachten Außenbereichen bestimmt.
12. Die Leuchte ist zur Verwendung in einer Umgebung geeignet, in der eine Ablagerung von leitfähigem Staub auf der Leuchte erwartet werden kann.

# BL OFFICE DOWNLIGHT Ø 170

## BL OFFICE DOWNLIGHT Ø 170



1A



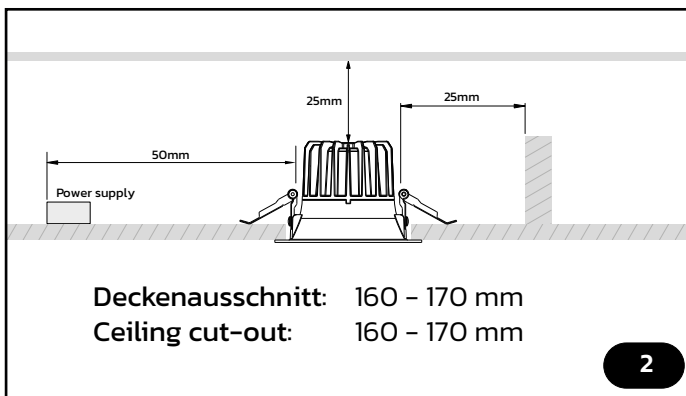
1B

**EN 1A)** If the flexible cable of this luminaire is damaged, it shall be replaced by the manufacturer or a certified technician only.

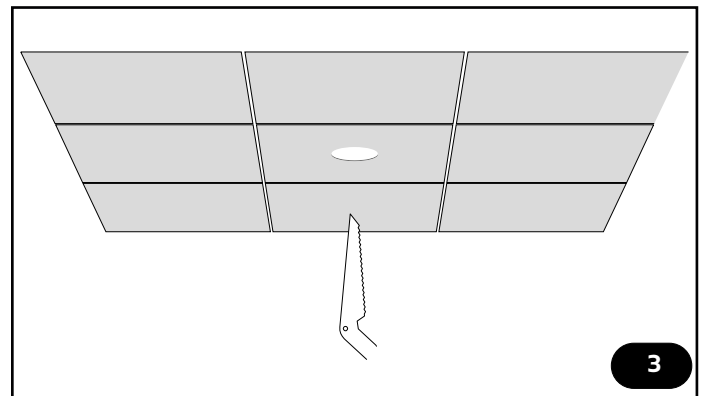
**DE 1A)** Falls das flexible Kabel dieser Leuchte Schaden nimmt, darf es ausschließlich vom Hersteller oder einem zertifizierten Techniker ausgetauscht werden.

**EN 1B)** The LED light source of this luminaire shall only be replaced by the manufacturer or a certified technician.

**DE 1B)** Die LED Lichtquelle dieser Leuchte darf ausschließlich vom Hersteller oder einem zertifizierten Techniker ausgetauscht werden.



2



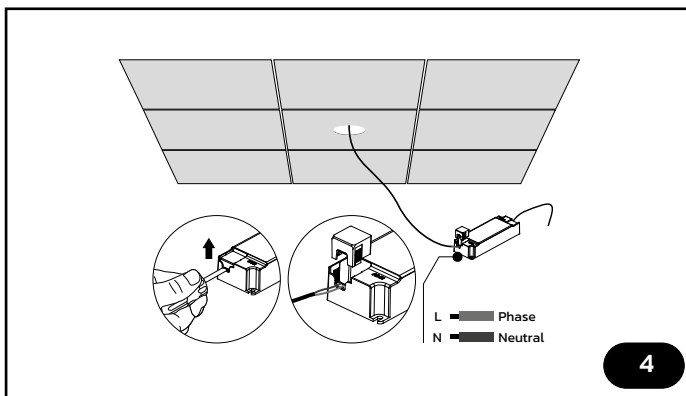
3

**EN 2)** Install luminaire according to diagram to rule out thermal problems.

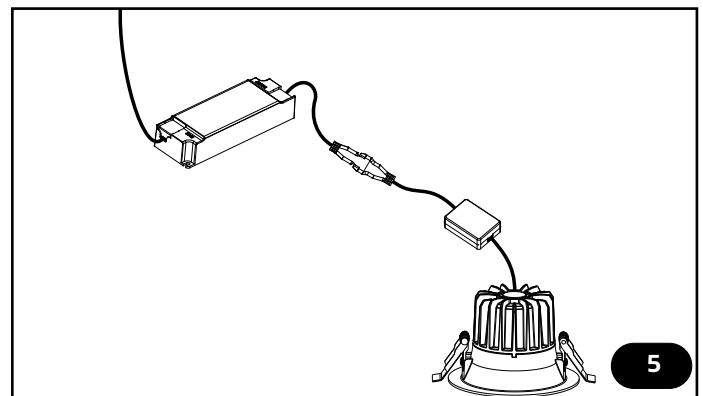
**DE 2)** Leuchte gemäß Schaubild installieren um thermische Probleme auszuschließen.

**EN 3)** Prepare the ceiling cutout according to the dimensions from diagram 2.

**DE 3)** Vorbereiten des Deckenausschnitts gemäß den angegebenen Maßen aus Schaubild 2.



4



5

**EN 4)** Establish connection between the mains and the supply unit according to the diagram.

**DE 4)** Verbindung zwischen Netzanschluss und Versorgungseinheit gemäß Schaubild herstellen.

**EN 5)** Establish the connection between the supply unit and the light. Please make sure that the plug is properly connected.

**DE 5)** Verbindung zwischen Versorgungseinheit und Leuchte herstellen. Bitte darauf achten, dass der Stecker ordnungsgemäß verbunden ist.