



DALI MC+

Datenblatt Multi Control Module

DALI-Steuermodul mit vier
GP-Eingängen zum Anschluss von
Schaltern oder Potentiometern

Art. Nr. 86459532

DALI MC+ Multi Control Module

Überblick

- Kompaktes Steuermodul mit 4 General Purpose Eingängen
- Jeder Eingang kann als Digital- oder Analogeingang konfiguriert werden
- Schalter oder 100kΩ Potentiometer können direkt am Modul angeschlossen werden
- Jeder Taste können Wirkbereich, Schaltfunktionen und DALI-Kommando(s) zugewiesen werden
- DALI DT8 Unterstützung zur Steuerung der Farbtemperatur von Leuchten durch entsprechende Makros
- Beim Anschluss eines Potentiometers wird das Eingangssignal direkt in einen DALI Dimmlevel umgewandelt. Die Konversion kann periodisch oder durch einen Trigger angestoßen werden
- Als Triggerevent für die Konversion kann eine Schalthandlung oder eine Spannungsänderung des Eingangssignals (>2%) dienen.
- Konfigurierbare „Power Up“ Funktion
- Die Konfiguration erfolgt mithilfe des DALI Cockpits und einem Schnittstellenmodul (z.B. DALI USB)
- Multimasterfähig, es können mehrere Module in einem DALI-Kreis installiert werden
- Geeignet für Installation in Schutzklasse II Geräte oder Doseneinbau
- Die Versorgung des Moduls erfolgt direkt über die DALI-Leitung

Spezifikation, Kenndaten

Typ	DALI MC+
Artikelnummer	86459532

Eingang: T1, T2, T3, T4, COM

Art des Eingangs	potentialfreie Schalteingänge / Analogeingang für Potentiometer
Anzahl der Eingänge	4
Kennzeichnung Klemmen	T1, T2, T3, T4, COM
Steuerimpulslänge min.	40ms
Steuerimpulslänge langer Tastendruck	>400ms
max. Leitungslänge	50cm

DALI-Interface, Versorgung: DALI

Art des Ausgangs	DALI, Versorgung
Kennzeichnung Klemmen	DALI
Spannungsbereich	9,5Vdc ... 22,5Vdc
Stromaufnahme DALI	< 4mA

Isolationsdaten:

Impulsspannungskategorie	II
Verschmutzungsgrad	2

Bemessungsisolationsspannung	250V
Bemessungsstoßspannung	4kV
Isolierung DALI / Gehäuse	verstärkte Isolierung
Isolationsprüfspannung DALI / Gehäuse	3000Vac

Umgebungsbedingungen:

Transport- und Lagertemperatur	-20°C ... +75°C
Betriebstemperatur	-20°C ... +75°C
rel. Luftfeuchte, nicht kondensierend	15% ... 90%

Allgemeine Daten:

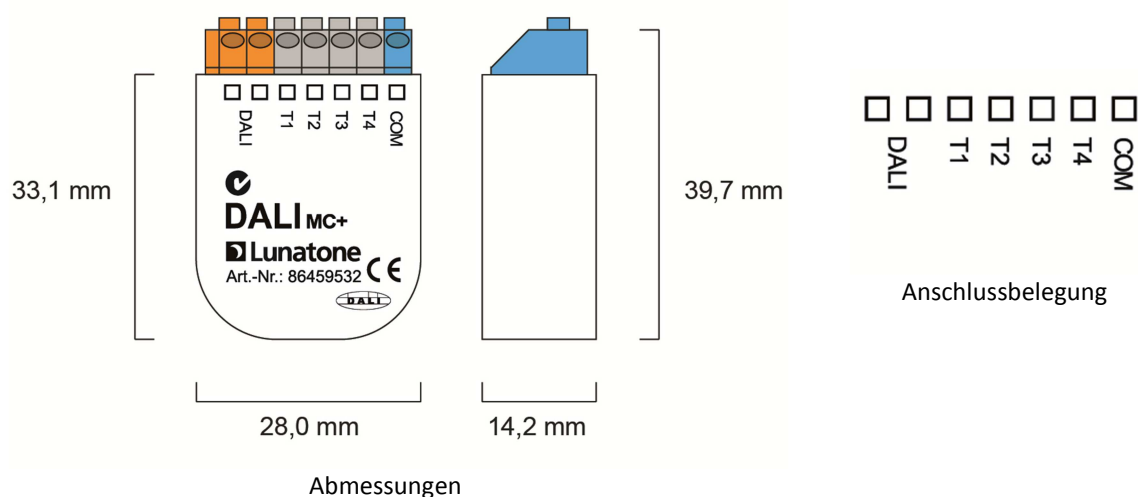
Abmessungen (L x B x H)	40mm x 28mm x 15mm
Montage	Einbau Installationsdose Einbau in Schutzklasse II Geräte
maximale Bemessungstemperatur tc	75°C
erwartete Lebensdauer @tc	50.000 h
Schutzklasse	II bei bestimmungsgemäßer Montage
Schutzart Gehäuse	IP40
Schutzart Klemmen	IP20

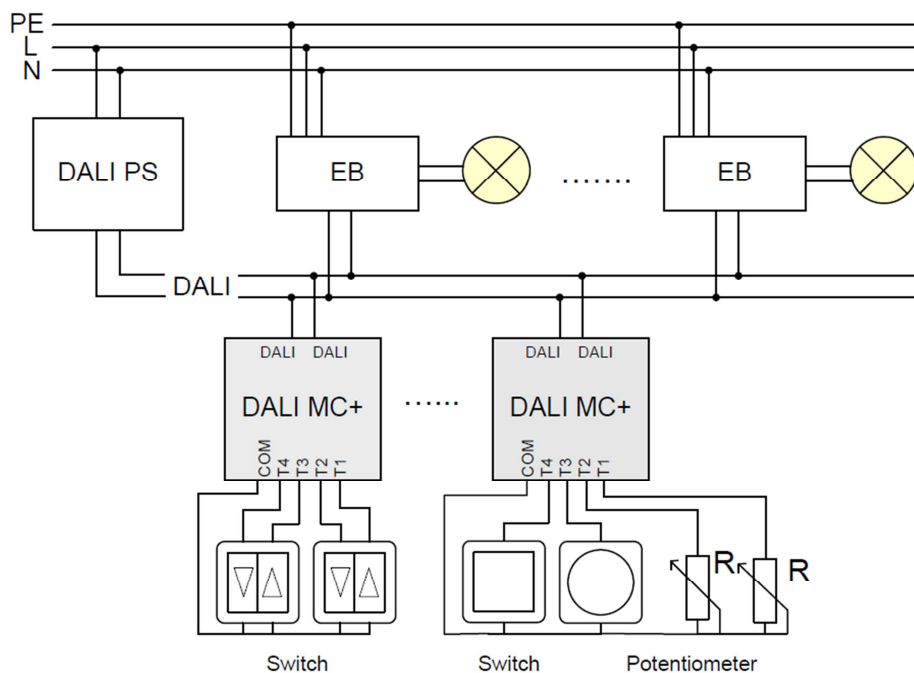
Klemmen:

Anschlusstyp	Federkraftklemme
Anschlussvermögen eindrätig	0,5 ... 1,5 mm ² (AWG20 ... AWG16)
Anschlussvermögen feindrätig	0,5 ... 1,5 mm ² (AWG20 ... AWG16)
Anschlussvermögen mit Adernendhülsen	0,25 ... 1 mm ²
Abisolierlänge Anschlussdrähte	8,5 ... 9,5 mm / 0,33 ... 0,37 inch

Normen:

EMV	EN 61547 EN 50015 / IEC CISPR15
Elektrische Sicherheit	EN 61347-2-11 EN 61347-1
Prüfzeichen	CE





Typische Anwendung

Anschluss und Montage

Das DALI-MC+ wird direkt am DALI-Bus angeschlossen und versorgt (Stromaufnahme <4 mA). Der Anschluss an die DALI-Klemmen kann ohne Beachtung der Polung erfolgen und ist gegen Überspannungen (Netzspannung) abgesichert.

Das DALI MC+ findet in einer Unterputzdose Platz.

Adressierung und Konfiguration, Werkseinstellung

Unter Verwendung eines DALI-USB Interfaces kann mithilfe des Softwaretools „DALI-Cockpit“ dem Modul die gewünschte Funktionalität vom PC aus einfach und unkompliziert zugewiesen werden.

Während des Adressierungsvorgangs (Random Addressing) wird das Modul erkannt und aufgelistet. Ein möglicher Aufbau ist im Strukturbild dargestellt.

DALI-Cockpit und DALI-USB Interface sind nur für die Konfiguration der DALI-Installation notwendig und können im Anschluss entfernt werden, da Sie im Normalbetrieb nicht benötigt werden.

Für einfachste Anwendungen erübrigt sich eine Konfiguration mit PC, hier reicht die Werkseinstellungen aus. Mit der Werkseinstellung können die folgenden Steueraufgaben ausgeführt werden:

Auslieferungszustand:

Zieladresse: Broadcast

Eingang T1: digital, BF6 – Dimmtaster abhängig vom Beleuchtungszustand, RECALL MAX/OFF und UP/DOWN

Eingang T2: digital, BF10 Taster- kurz Maximum, lang: Aufdimmen

Eingang T3: digital, BF10 Taster - kurz: Ausschalten, lang: Abdimmen

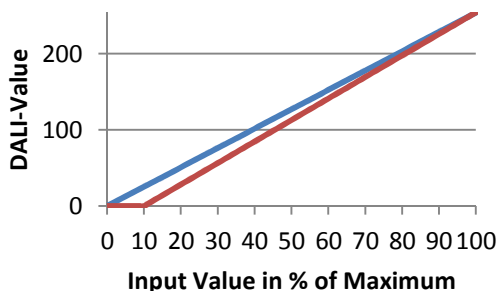
Eingang T4: digital, BF13 – TW Dimmtaster –
abwechselnd COOLER / WARMER

Einstellbare Funktionen

Mithilfe des DALI-Cockpits ist es möglich jeden 4 Eingänge des DALI-MC+ als Analog- oder Digitaleingang zu konfigurieren.

Als Analogeingang wird der eingelesene Analogwert entweder direkt in einen DALI-Dimmwert konvertiert oder einem Schwellwertvergleich mit Hysterese zugeführt werden (dieser ist in Folge wie ein Digitaleingang konfigurierbar).

Als Analogeingang lässt sich zum einen der Eingangswertebereich festlegen (Offset des Eingangswertebereichs unterhalb dessen der DALI-Wert 0 ausgegeben wird), zum anderen lässt sich der Trigger für die Konversion definieren.



Bei den Optionen für den Trigger kann im speziellen zwischen periodischer Konversion oder einem Ereignis gewählt werden.

Wird der Eingang als Schalteingang definiert können bei Tastendruck DALI- Befehle an eine oder auch mehrere gewünschte Zieladressen bzw. Gruppen gesendet werden.

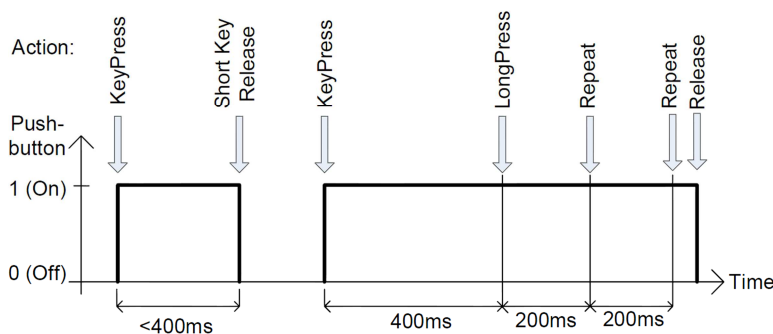
Die vorhandenen Parameter ermöglichen dabei sehr flexible und individuelle Lösungen.

Die erste Einstellmöglichkeit betrifft das Schaltverhalten, das heißt die Anwendung bzw. Funktion, die der Taster haben soll.

Als Beispiel seien hier Taster mit unterschiedlichen Befehlen für kurzen und langen Tastendruck, ein Wechseltaster, welcher abhängig vom aktuellen Beleuchtungszustand Befehle aussendet oder die Funktion eines Treppenhausautomaten mit konfigurierbarer Verzögerung zwischen zwei Befehlen genannt.

Eine komplette Auflistung der auswählbaren Funktionen ist der folgenden Tabelle zu entnehmen.

Einstellmöglichkeiten für das Schaltverhalten eines Tasters:



Definition:

Taste	Dauer	
	min	Max
kurz	40 ms	400 ms
lang	>400 ms	

button function number	event: key press	event: release after short press	event: long press	event: repeat	function	typical application
0	-	-	-	-	-	
1	CmdX	-	-	-	sends CmdX on key press	master off
2	CmdX	-	CmdY	-	sends CmdX on key press sends CmdY after long press delay	switch to 2 different levels
3	CmdX	-	CmdY	CmdY	sends CmdX on key press sends CmdY with 200ms repetition after long press delay	switch on and dim
4	CmdX / CmdY toggle	-	-	-	sends CmdX and CmdY alternating on key press	toggle push button (impulse switch)
5	CmdX / CmdY toggle	-	-	-	CmdX/Y depending on bus status	changeover push button
6	-	CmdX / CmdY toggle	ON and STEPUP	UP / DOWN	CmdX/Y depending on bus status , UP/DOWN alternating, ON AND STEPUP, if bus state is OFF before UP	push and dim button
7	CmdX	CmdY (any release)	-	-	sends CmdX on press ("switch on"-transition), sends CmdY on release ("switch off"-transition)	switch
8	CmdX / CmdY toggle	CmdX / CmdY toggle (any release)	-	-	sends CmdX/Y on press or release ("switch on/off" -transition) depending on bus status	changeover switch
9	CmdX	-	-	-	Staircase control. CmdY is sent after a programmable delay.	staircase control
10	-	CmdX	CmdY	CmdY	CmdX after short press, CmdY for repeat	push and dim button
11	CmdX	-	-	CmdY	Sends CmdX; repeats CmdY without long press delay	push and dim button
12	CmdX	CmdY	-	CmdX	CmdX with repeat; if button is released within short press time, CmdY is finally sent	dim button
13	CmdX	CmdY		COOLER/WARMER	Alternating COOLER / WARMER	Tunable white dim button



Hinweis: An alle einer Taste zugewiesenen Wirkbereiche werden dieselben DALI-Kommandos übermittelt.

Einstellmöglichkeiten für CmdX/CmdY

Mit CmdX und CmdY sind die Befehle oder Befehlsfolgen gemeint, welche bei den entsprechenden Schaltaktionen ausgelöst werden. Zur Auswahl stehen:

- DALI Befehle
- Vordefinierte Makros (Befehlsfolgen)
- Benutzerdefinierte Makros

DALI-Befehle:

Befehlsnummer	Befehlsname	Funktion
-	DIRECT ARC POWER	direkte Vorgabe des Lichtwerts in %
0	OFF	Licht aus
1	UP	erhöht Lichtwert (Fade-Rate)
2	DOWN	reduziert Lichtwert (Fade-Rate)
3	STEP UP	erhöht Lichtwert um einen Dimmschritt
4	STEP DOWN	reduziert Lichtwert um einen Dimmschritt
5	RECALL MAX	ruft Lichtwert Max auf
6	RECALL MIN	ruft Lichtwert Min auf
7	STEP DOWN AND OFF	reduziert den Lichtwert um einen Dimmschritt, wenn auf Minimum schaltet Gerät aus
8	ON AND STEP UP	schaltet auf Minimum ein, falls es aus war, ansonsten Erhöhung des Lichtwerts um einen Dimmschritt
10	GOTO LAST ACTIVE LEVEL (DALI 2)	Befehl für DALI2 Vorschaltgeräte: Schaltet auf den zuletzt aktiven Wert ein (ab Firmware 2.0)
16-31	GO TO SCENE	ruft Lichtszene 0-15 auf

Makros:

Nr	Makro (Speicherbedarf)	Funktion
M1	Go Home (2 Byte)	Das Licht wird mit einer vordefinierten Fadetime bis 0 gedimmt, im Anschluss lässt sich wieder eine Fadetime übertragen
M2	Sequential Scenes (3Byte)	Mit jedem Tastendruck wird eine Szene weitergeschaltet, die Liste der beteiligten Szenen kann definiert werden
M3	Dynamic Scenes (33 Byte)	Dynamische Sequenz von bis zu 16 Szenen, Fadetime und Delay (0...254s) sind definierbar, stoppt mit dem nächsten Tastendruck
M4	DALI-Reset (1 Byte)	Sendet den Befehl DALI-Reset (optional lässt sich auch die Adressierung löschen)
M5	User Defined Cmd-List (5 Byte je Befehl, 19 Befehle max.)	Es kann ein benutzerdefiniertes Makrofile geladen werden.
M6	3x Cooler (DT8) (0 Byte)	Aktiviert DT8 und übermittelt 3x den Befehl STEP COOLER
M7	3x Warmer (DT8) (0 Byte)	Aktiviert DT8 und übermittelt 3x den Befehl STEP WARMER
M8	Memory Switch On (4 Byte)	MEMORYFUNKTION Schaltet auf den letzten aktuellen Wert ein, funktioniert nur in Kombination mit Switch Off (ab Firmwareversion 1.8)
M9	Memory Switch Off (3 Byte)	MEMORYFUNKTION Speichert den aktuellen Wert und schaltet aus (ab Firmwareversion 1.8)
M10	Memory Dim Up (after Switch Off) (3 Byte)	MEMORYFUNKTION Ermöglicht das Dimmen vom ausgeschalteten Zustand bis zum MAXLEVEL nachdem mit Switch Off abgeschaltet wurde (ab Firmwareversion 1.8).



Hinweis: Werden sowohl für CmdX und CmdY Makros verwendet, so dürfen diese in Summe nicht mehr als 19 Befehle beinhalten.

Memoryfunktion

Das DALI MC+ unterstützt verschiedene Methoden für die Memoryfunktion (Helligkeit).

Methode 1: Makro M8-M10, der aktuelle Level wird vor dem Abschalten als Max-Wert gespeichert, beim Einschalten wird der MAX-LEVEL (=zuletzt aktiver Level) aufgerufen und im Anschluss der alte Max- Wert zurückgeschrieben (ab Firmware 1.14).

Methode 2: Unterstützung des DALI 2.0 Befehls Nr. 10 - GOTO LAST ACTIVE LEVEL. Geeignet für Vorschaltgeräte, die diesen Befehl unterstützen (ab Firmware 2.0)

Methode 3: Alternativ kann eine Szene als Zwischenspeicher verwendet werden. Vor dem Ausschalten wird der aktuelle Wert als Szenenwert gespeichert und beim Einschalten die entsprechende Szene aufgerufen.

Verhalten nach Netzwiederkehr:

Ein weiteres konfigurierbares Feature ist das Verhalten nach einem Netzausfall bei Spannungswiederkehr am DALI Bus. Es stehen folgende Einstellmöglichkeiten zur Verfügung:

Reaktion auf Power Up	Einstellbare Verzögerungszeit
no action	0 ... 7 Sekunden
OFF	0 ... 7 Sekunden
GOTO SCENE 0-15	0 ... 7 Sekunden

Um die Startupzeit der DALI-Betriebsgeräte bei Spannungswiederkehr zu berücksichtigen kann die Verzögerungszeit bis zum Start der Übermittlung des ausgewählten Befehls parametrisiert werden.

DALI-Cockpit

Im DALI Cockpit können die genannten Funktionen für jeden Eingang separat konfiguriert werden.

Die Einstellungsmöglichkeiten sind gegliedert in Wirkbereich (Destination Address) und Funktion (Schaltverhalten und Detailsinstellung der gewählten Tasterfunktion).



Betriebsarten

Neben der normalen Betriebsart als Steuergerät, welches aktiv Vorschaltgeräte im DALI-Kreis steuert (Master Mode) stehen für die Anbindung an eine zentrale Steuerung noch 2 weitere Betriebsmodi (Slave Mode und Event Message Mode) zur Verfügung.

Master Mode (Default)

In dieser Betriebsart arbeitet das DALI MC+ als DALI-Steuergerät und sendet eventbedingte DALI-Kommandos an die DALI-Lasten entsprechend der Konfiguration.

Event Message Mode

In diesem Modus werden bei Tastendruck vordefinierte Eventkommandos im Rahmen einer proprietären Protokollerweiterung versendet. Diese können von einer zentralen Steuerung ausgewertet werden. Das Licht wird nicht direkt gesteuert.

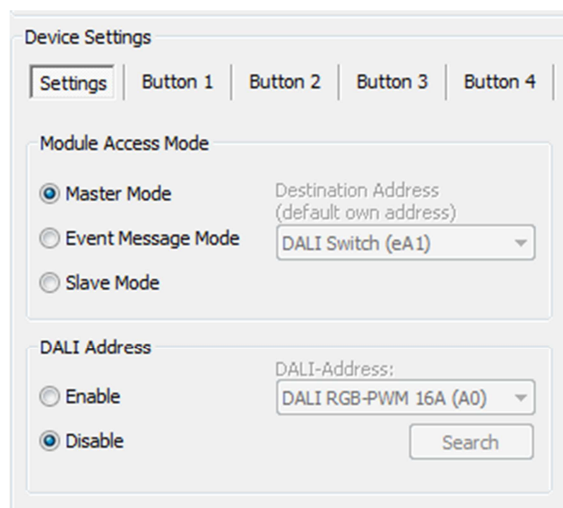


Hinweis: Jedes beliebige Kommando (DALI oder proprietäre Erweiterung) kann im Mastermode als benutzerdefinierte Befehlsliste (Makro M5) selbst generiert werden.

Slave Mode

Der DALI Switch wird in dieser Betriebsart nicht von selbst am Bus aktiv sondern antwortet nur auf Abfragen

Die Umschaltung kann einfach im DALI-Cockpit vorgenommen werden.



Device Settings

Settings | Button 1 | Button 2 | Button 3 | Button 4

Module Access Mode

Master Mode Destination Address (default own address)

Event Message Mode DALI Switch (eA1)

Slave Mode

DALI Address

Enable DALI-Address: DALI RGB-PWM 16A (A0)

Disable Search

Bestellinformation

ArtNr. 86459532: DALI MC+, DALI-Steuergerät mit 4 potentialfreien Eingängen, geeignet für Doseneinbau und Integration in Schutzklasse II Geräte

ArtNr. 86459532-WA: DALI MC+, zu WAGO-Steuerungen kompatible Version

Weiterführende Informationen und Zubehör

Lunatone Datenblätter, Manuals und Software
<http://www.lunatone.com/downloads-a-z/>

DALI-Produkte von Lunatone
<http://www.lunatone.com>

Kontakt:

Technische Fragen: support@lunatone.com

Anfragen: sales@lunatone.com

www.lunatone.com



Disclaimer

Änderungen vorbehalten. Alle Angaben ohne Gewähr.
Das Datenblatt bezieht sich auf den aktuellen Auslieferungszustand.

Die Kompatibilität mit anderen Geräten muss vor der Installation geprüft werden.