

BL-201-13-868 AP FLEX EnOcean-DALI-Controller

Gebrauchs- und Montageanleitung

Technische Änderungen vorbehalten

Stand: 07.10.2015



www.deuta-controls.net

Seite 1

Normen und Standards

CE-Konformität: 2004/108/EG Electromagnetic compatibility
R&TTE 1999/5/EC Radio and Telecommunications
Terminal Equipment Directive

Produktsicherheit: DIN EN 60950-1:2011 + A12 Cor. 1:2012
+ Cor. 1:2012

EMV: EN 61000-6-2:2005
EN 61000-6-3:2007 + A1:2011 + Cor 1:2012
EN 301 489-1:2011 V1.9.2
EN 301 489-3:2013 V1.6.1
EN 300 220-2:2012 V2.4.1

Technische Daten

Versorgungsspannung: 230 V AC / 50 Hz
Nennstrom: 50 mA @ 230 V AC
Leistungsaufnahme: typ. 1,6 W, max. 2,5 W
Ausgang: DALI+, DALI-, typ. 16 V DC / max. 32 mA
Sende-/
Empfangsfrequenz: 868 MHz / EnOcean
Anschlussklemmen: WIELAND-System
Gehäuse: UL-V0, hellgrau
Schutzart: IP20 / nur für den Innenbereich
Umgebungstemperatur: +5 bis +50 °C
Lagerungstemperatur: +5 bis +50 °C
Gewicht: 550 g

Gefahrenhinweis

Achtung: Einbau und Montage elektrischer Geräte dürfen nur von qualifiziertem Personal durchgeführt werden. Die Installation elektrischer Geräte erfolgt durch geschultes Personal. Das Gerät darf nicht geöffnet werden, alle zur Installation notwendigen Schnittstellen sind von außen zugänglich. Das Gerät darf nicht in Verbindung mit Geräten benutzt werden, die direkt oder indirekt menschlichen, gesundheits- oder lebenssichernden Zwecken dienen oder durch deren Betrieb Gefahren für Menschen, Tiere oder Sachwerte entstehen können.



1e

Anwendung

Der EnOcean-DALI-Controller **BL-201-13-868 AP FLEX** besitzt folgende Schnittstellen:

- 1x bidirektionaler EnOcean-Master (868 MHz)
- 1x DALI Master mit DALI Netzteil für bis zu 17 Slaves (max. 34 mA)
- 1x 230 V AC Schaltnetzteil

Der **BL-201-13-868 AP FLEX** ist eine frei konfigurierbare Lichtsteuerung und dient zur Ansteuerung von Leuchten mit DALI Interface mittels drahtloser Schalter und Sensoren auf Basis von EnOcean Funktechnologie.

Die Konfiguration der Steuerung erfolgt drahtlos über den PC mit Hilfe der Software BL-PC-FLEX und einem EnOcean-USB-Stick (beides erhältlich unter Art.-Nr. 11228).

Typenübersicht / Geltungsbereich

Art.-Nr.: # 11237

BL-201-13-868 AP FLEX EnOcean-DALI-Controller

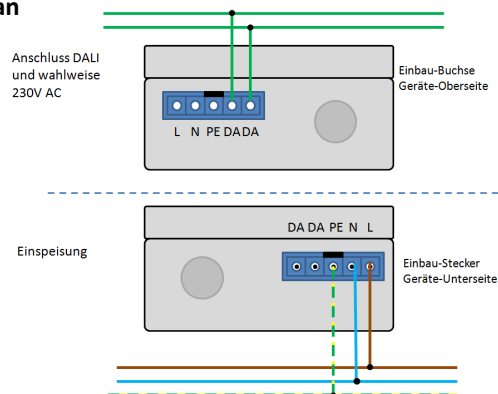
- Funktion: Frei konfigurierbar mit BL-201-FLEX PC-Software, 868 MHz
- Eingang: 230V AC und DALI, über 1x WIELAND Einbaustecker 5-polig, WIELAND GST1815F S2 R V PB02
- Ausgang: 230 V AC und DALI über 1x WIELAND Einbaubuchse 5-polig, WIELAND GST 1815B R V1 WS
- DALI Netzteil integriert, max. 32 mA
- intern vorverdrahtet und betriebsbereit

Seite 2

Elektrischer Anschluss

Der BL-201-13-868 AP FLEX ist für den Betrieb an 230 V AC Netzspannung ausgelegt. Beim elektrischen Anschluss gelten die technischen Daten des Gerätes.

Anschlussplan



Installation/ Schutzmaßnahmen

- Für den Betrieb ist keine separate 868 MHz Sende-/Empfangsantenne erforderlich.
- Außerhalb des Gerätes muss eine leicht zugängliche Trennvorrichtung zur Netztrennung vorhanden sein.
- Es ist eine Überstrom-Schutzeinrichtung vorzuschalten (10 A).
- Nicht geeignet zur Installation in IT-Netzen (ohne Neutralleiter).
- Das Gerät ist so zu montieren, dass das Label / Typenschild nach dem Einbau sichtbar ist.

Inbetriebnahme

Der Anschluss erfolgt über Steckverbinder vom Typ

WIELAND, Kabel-Buchse 5-pol GST18I5S B1 ZR1SPB02
unsere Art.-Nr. 11363

WIELAND, Kabel-Stecker 5-pol GST18I5S S1 ZR1 S PB02
unsere Art.-Nr. 11203

Das Gerät muss für den Anschluss nicht geöffnet werden.

Einbau.Buchse und Einbau-Stecker sind parallel verdrahtet und führen beide Netzspannung und DALI-Signale.

Achten Sie bei der Positionierung der Box darauf, dass die Antenne, welche an der linken Seite des Gehäuses liegt, nicht in unmittelbarer Nähe von großen metallische Flächen liegt (≥ 50 cm oder mehr).

Ansonsten kommt es ggf. zu schlechtem Funkempfang.

Seite 5

Funktionsbeschreibung

Die Lichtsteuerung BL-201-13-868 AP FLEX ist über die PC-Software BL-PC-FLEX frei konfigurierbar und bietet umfangreiche Steuerungsfunktionen.

Ohne diese Software ist eine Inbetriebnahme des Gerätes nicht möglich.

Diese Software ist im Set mit dem ebenfalls erforderlichen EnOcean USB-Stick unter der Artikelnummer # 11228 erhältlich.

Seite 6

Seite 7

Art.-Nr. 11650



Seite 8