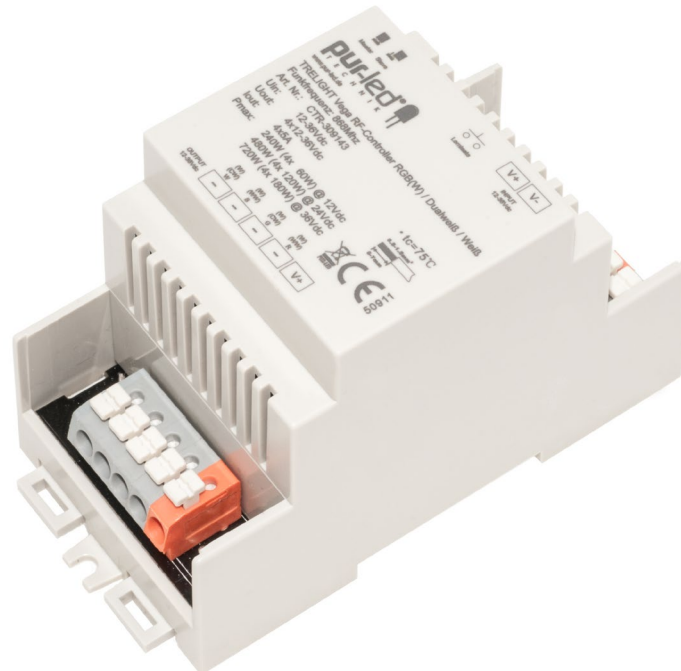


DATENBLATT

TRELIGHT Vega Serie

RF-Controller Hutschiene 12-36Vdc/4x5A CV



Allgemeine Angaben

Art.-Nr.: CTR-309143

Technische Daten

Spannungsversorgung:	12-36Vdc
Stromaufnahme 4-Kanalbetrieb:	4x5A
Ausgangsleistung:	max. 240W@12Vdc / 480W@24Vdc / 720W@36Vdc
Kanalpolarität:	R- / G- / B- / W- / gemeinsamer Pluspol
Betriebstemperatur:	-10°C bis +60°C
Lagertemperatur:	-20°C bis +60°C
Maße (LxBxH) in mm:	109x53x63

Der TRELIGHT Vega RF Controller ist der Grundbaustein der Vega-Serie.

Mit ihm kann einfarbige, dualweiße, RGB und RGB(W) LED Lichttechnik mit Fernbedienungen, Wandschaltern und via APP in bis zu acht Zonen gesteuert werden.

Hiermit erklärt die PUR-LED Technik GmbH & Co. KG, dass sich die TRELIGHT Vega Produktreihe in Übereinstimmung mit den grundlegenden Anforderungen und den übrigen einschlägigen Bestimmungen der Richtlinie 2014/53/EU befindet. Die vollständige Konformitätserklärung kann über den Postweg angefragt oder auf <http://www.pur-led.de/konformitaetserklaerung> heruntergeladen werden.

Stand: 70809

Seite 1 von 3

© PUR-LED GmbH & Co. KG
www.pur-led.de

Dr.-Dieter-Curschmann-Str. 9
55278 Udenheim
Tel.: 06737 - 711 920

Stromversorgung am Controller anschließen

Schließen Sie das Netzteil an die Input Seite des TRELIGHT Vega RGB(W) /Dualweiß /Weiß

Info: Das Netzteil muss von der Leistung (Watt) und der Spannung (Volt) zu den anzuschließenden LEDs passen.

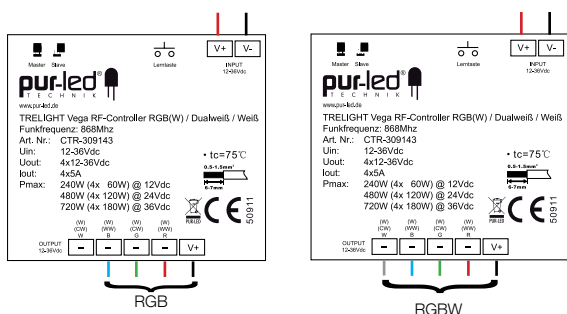
Die verbleibenden + und - Anschlüsse können für die Stromversorgung weiterer Geräte genutzt werden.

RGB oder RGB(W) LEDs anschließen

Schließen Sie Ihre RGB oder RGB(W) LED-Technik an die Output Seite des TRELIGHT Vega RF-Controllers an:

W=weiß, B=blau, G=grün, R=rot, das Kabel mit +Vdc schließen Sie an einem der + Anschlüsse an.

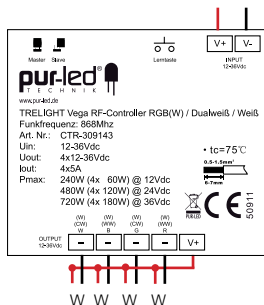
Info: Jeder Kanal kann mit bis zu 5A belastet werden, die Kanäle werden einzeln angesteuert.



Einfarbige LEDs anschließen

Schließen Sie Ihre einfarbige LED-Technik an die Output Seite des TRELIGHT Vega RF-Controllers an:

(W)=weiß, das Kabel mit +Vdc schließen Sie an einem der + Anschlüsse an.



Info: Jeder W- Kanal kann mit bis zu 5A belastet werden, alle Kanäle werden gemeinsam angesteuert.

DATENBLATT

TRELIGHT Vega Serie

RF-Controller Hutschiene 12-36Vdc/4x5A CV

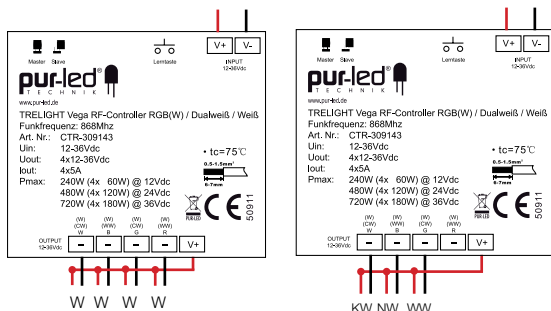


Dualweiße oder dreifarbig weiße LEDs anschließen

Schließen Sie Ihre dualweiße oder tripleweiße LED-Technik an die Output Seite des TRELIGHT Vega RF-Controllers an: Dual: (WW-)=warmweiß, (CW-)=kaltweiß, das Kabel mit +Vdc schließen Sie an einem der + Anschlüsse an.

Triple: (B-)=kaltweiß, (G-)=neutralweiß, (R-)=warmweiß, das Kabel mit +Vdc schließen Sie an einem der + Anschlüsse an.

Info: Jeder Kanal kann mit bis zu 5A belastet werden, die Kanäle WW- und CW- werden jeweils gemeinsam angesteuert, die für tripleweiß werden einzeln gesteuert.



Sicherheitshinweise

Die Installation von LED-Steuerungen darf nur unter Beachtung aller gültigen Vorschriften und Normen durch eine zugelassene Elektrofachkraft erfolgen.

Lesen Sie sich vor Inbetriebnahme der LED-Technik das Datenblatt sorgfältig durch.

Polung beachten! Bei falscher Polung erfolgt keine Lichtemission.

Beachten Sie die maximale Leistung der zur Verfügung stehenden Spannungsversorgung.

Die angegebene Versorgungsspannung darf nicht überschritten werden.

Sorgen Sie für eine ausreichende Belüftung des Gerätes und decken Sie dieses nicht ab.

Dieser Artikel ist ausschließlich für die Verwendung in Innenräumen geeignet. Schäden durch Kontakt mit Feuchtigkeit oder Kondenswasser werden nicht anerkannt.

Produktänderungen erfordern Rücksprache mit PUR-LED Technik.

PUR-LED® ist nicht verantwortlich für Schäden oder Unfälle, die durch fehlerhaftes Anschließen oder unsachgemäßen Gebrauch des Artikels entstehen. Änderungen und Irrtümer vorbehalten.