

DALI WEB PROGRAMMER

DALI PROGRAMMER for DALI-2 products, with WEB interface
PROGRAMMATORE DALI per prodotti DALI-2, con interfaccia WEB

Made in Italy 



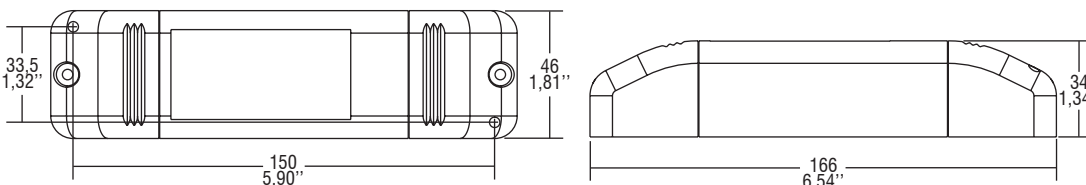
Rated Voltage
Tensione Nominale
100 ÷ 240 V

Frequency
Frequenza
50/60 Hz

AC Operation range
Tensione di utilizzo AC
90 ÷ 264 V

DC Operation range
Tensione di utilizzo DC
5 V

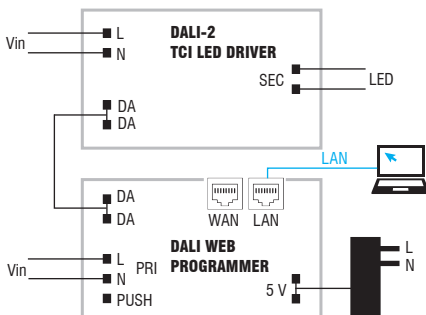
Article Articolo	Code Codice	VAC in	VDC in	Type Tipo	ta °C	tc °C	λ max. Power Factor
DALI WEB PROGRAMMER	126500	100 ÷ 240	5	WEB-DALI	-25...+50	60	0,6 C



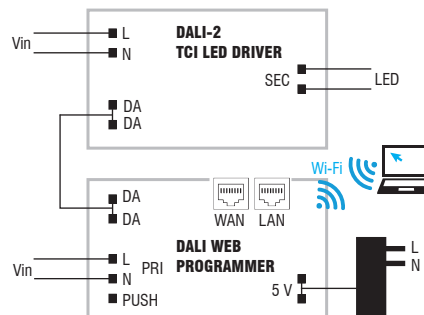
6.

IP rated drivers
Alimentatori protetti IP

Wiring diagram - Schema di collegamento



LAN connection to PROGRAMMER
Connessione LAN al PROGRAMMATORE



Wi-Fi connection to PROGRAMMER
Connessione Wi-Fi al PROGRAMMATORE

Features

- Programming tool which allows to program TCI DALI-2 drivers with a WEB interface (HTML pages) integrated in its internal memory.
- The connection to the PROGRAMMER can be via LAN or Wi-Fi.
- Class II protection against electric shock for direct or indirect contact.
- Input and output terminal blocks on opposite sides (wire cross-section up to 2,5 mm² / AWG13).
- Clamping screws on primary and secondary circuits for cables with diameter: min. 3 mm - max. 8 mm.

Caratteristiche

- Dispositivo di programmazione che permette di programmare alimentatori TCI DALI-2 tramite un'interfaccia WEB (pagine HTML) integrata nella memoria interna.
- La connessione al PROGRAMMATORE può essere effettuata tramite LAN o Wi-Fi.
- Protetto in classe II contro le scosse elettriche per contatti diretti e indiretti.
- Morsetti di entrata e uscita contrapposti (sezione cavo fino a 2,5 mm² / AWG13).
- Serracavo su primario e secondario per cavi di diametro: min. 3 mm - max. 8 mm.



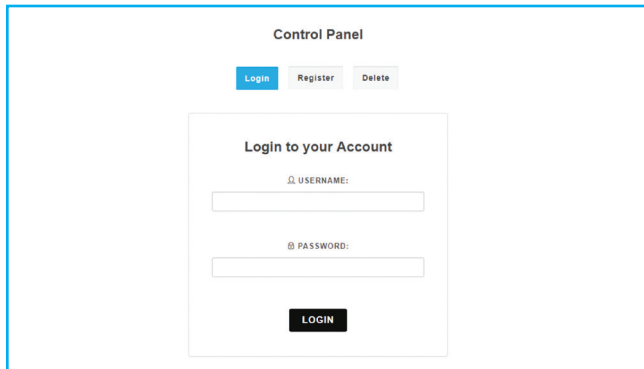
DALI PROGRAMMER for DALI-2 products, with WEB interface PROGRAMMATORE DALI per prodotti DALI-2, con interfaccia WEB

Made in Italy

LOGIN & ACCOUNTS:

This section allows to login into the programmer, to create new users and administrators, to remove an existing users. At the boot the system needs 3 minutes to set all the services.

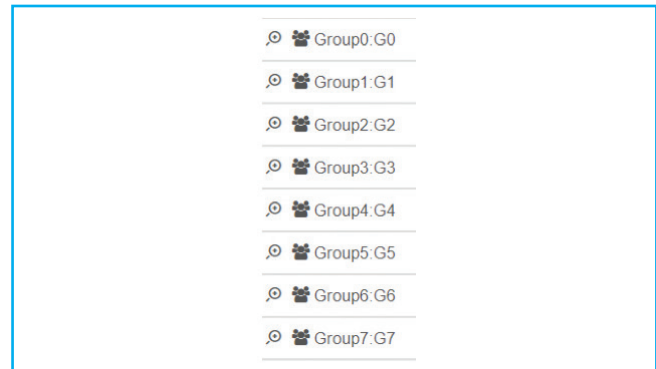
Tramite questa sezione è possibile effettuare la login, creare nuovi utenti e amministratori, cancellare un utente esistente. All'accensione il sistema impiega circa 3 minuti per avviare tutti i servizi.



GROUPS & SCENES SETTINGS:

This section allows to manage and rename up to 16 groups of DALI devices.

Tramite questa sezione è possibile gestire e rinominare fino a 16 gruppi di driver DALI.



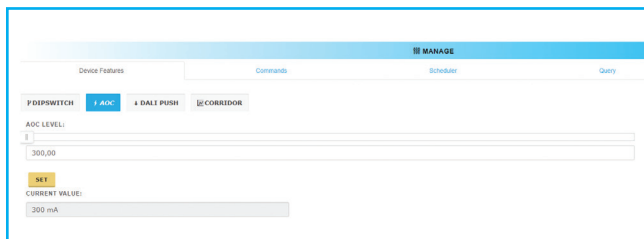
DEVICE FEATURES:

This section allows to verify and set the capabilities of the connected DALI devices:

- enable and disable di-switch;
- set output current, step 1mA;
- enable and disable PUSH function;
- enable and disable CORRIDOR function;
- other functionalities.

In questa sezione è possibile verificare e impostare le capabilities dei dispositivi DALI connessi tra cui:

- abilitare e disabilitare il dip-switch;
- settaggio correnti, step 1mA;
- abilitare e disabilitare funzionalità PUSH;
- abilitare e disabilitare funzionalità CORRIDOR;
- altre funzionalità.



BASIC DALI SETUP:

This section allows to make the commissioning on a DALI network, then set and remove the addresses.

Moreover it is possible to read (QUERY) the DALI parameters stored in the devices.

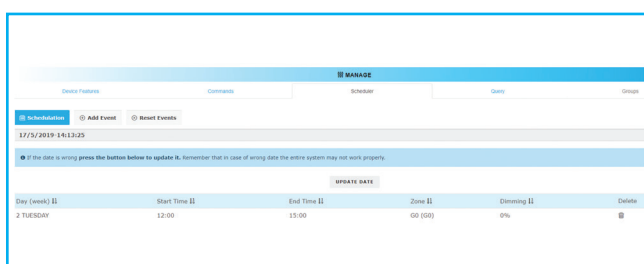
Tramite questa sezione è possibile effettuare il commissioning dei dispositivi DALI connessi, quindi assegnare nuovi indirizzi e gestire quelli esistenti. È inoltre possibile leggere tramite QUERY i parametri DALI memorizzati nei vari dispositivi.



SCHEDULER:

This section allows to set, delete, modify, enable or disable dimming scenarios (broadcast or by groups).

Tramite questa sezione è possibile impostare, cancellare, modificare, abilitare o disabilitare eventi di regolazione (broadcast o per gruppi).



DALI COMMANDS:

This section allows to send single DALI commands, both as broadcast and for single address.

Tramite questa sezione è possibile inviare singoli comandi DALI sia broadcast che per singolo indirizzo.

6.
IP rated drivers
Alimentatori protetti IP