

Direct current dimmable electronic drivers multicurrent
Alimentatori elettronici multicorrente regolabili in corrente continua

Made in Europe



NEW
Available

LED
LED



Rated Voltage
Tensione Nominale
220 ÷ 240 V

Frequency
Frequenza
50...60 Hz

AC Operation range
Tensione di utilizzo AC
198 ÷ 264 V

DC Operation range
Tensione di utilizzo DC
170 ÷ 280 V
(NO PUSH mode function)

Power out
Potenza uscita
0 ÷ 32 W

Maximum current output ripple
Max. ondulazione della corrente uscita
≤ 3%⁽¹⁾

Reference Norms
Norme di riferimento:
EN 50172 (VDE 0108)
EN 55015
EN 61000-3-2
EN 61000-3-3
EN 61347-1
EN 61347-2-13
EN 61547
EN 62384
VDE 0710-T14

Article Articolo	Code Codice	P out W	V out DC	I out DC	n° LED max. ⁽¹⁾	V out max.	ta °C	tc °C	λ max. Power Factor	η max. Efficiency ⁽¹⁾
JOLLY DIN	127100	10	50 max.	200 mA cost.	16	59	-25...+50	75	0,95	> 88
		13	52 max.	250 mA cost.	16					
		16	53 max.	300 mA cost.	16					
		19	53 max.	350 mA cost.	16					
		21	53 max.	400 mA cost.	16					
		24	53 max.	450 mA max.	14/15					
		27	53 max.	500 mA max.	13/14					
		29	53 max.	550 mA max.	13/14					
		32	53 max.	600 mA max.	13/14					
		32	49 max.	650 mA max.	12/13					
		32	46 max.	700 mA max.	12					
32	42 max.	750 mA max.	12							
32	40 max.	800 mA max.	10							

⁽¹⁾ Referred to $V_m = 230$ V, 100% load - Riferito a $V_m = 230$ V, carico 100%

Accessories not supplied - Accessori non a corredo		
Article - Articolo	L (length)	Code - Codice
Synchronization cable Cavetto di sincronizzazione	1,5 m	485720512
	4 m	485720513
	50 cm	485720515
	20 cm	485720516
CP 1-10 V (pag. 269)		123999L
DCC DALI INTERFACE (pag. 248)		122099
BMU DMX INTERFACE (pag. 250)		122066

Features

- DIN size: 4 modules.
- Multi-power driver supplied with dip-switch for the selection of the output current.
- Driver for built-in use.
- It can be used for lighting equipment in protection class I and II.
- Active Power Factor Corrector.
- Current regulation ±5 % including temperature variations.
- Input and output terminal blocks on the same side:
 - input max. wire cross-section up to 4 mm²;
 - output max. wire cross-section up to 2,5 mm².
- Protections:
 - against overheating and short circuits;
 - against mains voltage spikes;
 - against overloads.
- Thermal protection = C.5.a.
- Can be switched on and off on secondary circuit for power LED (for additional details page info15).

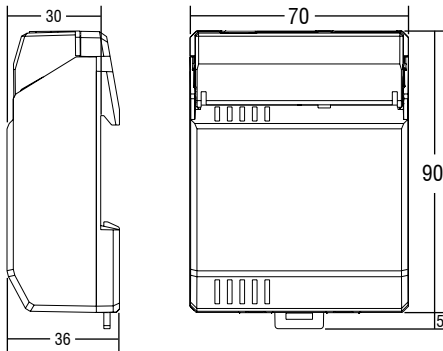
Caratteristiche

- Dimensioni DIN: 4 moduli.
- Alimentatore multipotenza fornito di dip-switch per la selezione della corrente in uscita.
- Alimentatore da incorporare.
- Utilizzabile per apparecchi di illuminazione in classe di protezione I e II.
- PFC attivo.
- Corrente regolata ±5 % incluse variazioni di temperatura.
- Morsetti di entrata e uscita sullo stesso lato:
 - sezione massima cavo ingresso fino a 4 mm²;
 - sezione massima cavo uscita fino a 2,5 mm².
- Protezioni:
 - termica e cortocircuito;
 - contro le extra-tensioni di rete;
 - contro i sovraccarichi.
- Protezione termica = C.5.a.
- Possibilità di accensione e spegnimento sul secondario per LED alimentati in corrente (per ulteriori dettagli pagina info15).

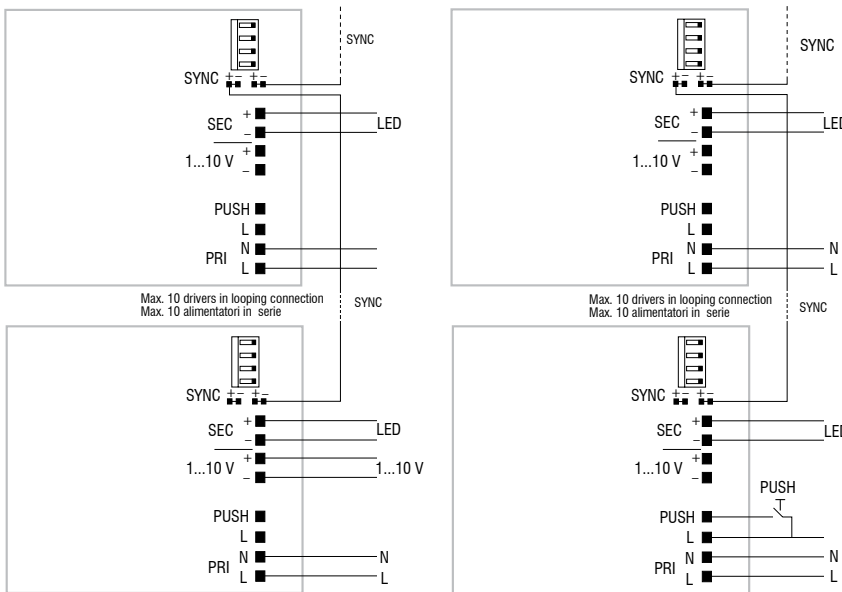




BUILT-IN Weight - Peso gr. 185
 Pcs - Pezzi 40



Wiring diagram - Schema di collegamento (Max. LED distance on page info8 - Massima distanza LED a pagina info8)



1...10 V diagram - Collegamento 1...10 V

PUSH diagram - Collegamento PUSH

Operation Mode

- Light regulation 0/0,5 - 100 % by means of PUSH function, 1...10 V interface ($I=0,35$ mA) or 100 Kohm potentiometer.
- Light regulation 0/0,5 - 100 % by means of PUSH function (L mains voltage: 170 Kohm):
 - a short push to turn on and off;
 - a longer push to increase or decrease light intensity;
 - regulation automatically stops at minimum and maximum values;
 - for another on, regulation or off command, release the push button and give the desired command again.
- Possibility to use PUSH function to 4/5 drivers without sync cable.
- Maximum length of the cables, from push button to last driver, must be max. 15 m. In case of applications where the cable is longer than 15 m, keep this separate from the 110 - 240 Volt mains cable.
- ATTENTION: only use normally open push buttons with no incorporated warning light.
- Specific dimming terminal connection with a 1...10 Vdc electronic potentiometer (1...10 V local dimming, double insulation required for external connection).
- Synchronization cable is separately supplied.
- Max. 10 drivers synchronization, is possible command only one driver (1 Master + 9 Slaves of any JOLLY Series).
- Regulation is possible by means of DALI and DMX coupled with DALI/DMX INTERFACE (pages 248-251).

For additional details for regulations see pages info12-14.

Modalità di funzionamento

- Regolazione della luminosità 0/0,5 - 100 % mediante funzione PUSH, interfaccia 1...10 V ($I=0,35$ mA) o potenziometro da 100 Kohm.
- Regolazione della luminosità 0/0,5 - 100 % mediante la funzione PUSH (tensione di rete L; 170 Kohm):
 - una pressione breve per accendere e spegnere;
 - una pressione prolungata per aumentare o diminuire l'intensità luminosa;
 - la regolazione si ferma automaticamente ai valori minimi e massimi;
 - per un nuovo comando accensione, regolazione o spegnimento, rilasciare il pulsante e dare nuovamente il comando desiderato.
- Possibilità di utilizzo funzione PUSH fino a 4/5 alimentatori senza cavo di sincronismo.
- La lunghezza massima dei cavi, dal pulsante all'ultimo trasformatore, deve essere max. 15 m. In caso di applicazioni dove il cavo supera i 15 m, tenere lo stesso separato dal cavo di rete 110 - 240 Volt.
- ATTENZIONE: usare solo pulsanti di tipo normalmente aperto privi di spia luminosa incorporata.
- Provvisto di morsetto specifico per la regolazione collegando un potenziometro elettronico 1...10 Vdc (dimmerazione locale 1...10 V, per connessioni esterne all'apparecchio garantire il doppio isolamento).
- Cavetto per la sincronizzazione fornito separatamente.
- Max. 10 alimentatori sincronizzati, di cui uno solo comandato da uno o più punti (1 Master + 9 Slaves qualsiasi driver della Serie JOLLY).
- La regolazione DALI e DMX è possibile tramite DALI/DMX INTERFACE (pagine 248-251).

Per ulteriori dettagli sulle regolazioni vedi pagine info-12-14.

NEW
Available

LED
LED